

Emergency light KIT for 230 Vdc LED lamps with GU 10 cap  
KIT per luce d'emergenza per lampade LED 230 Vdc con attacco GU 10



**Voltage**  
Tensione  
220 - 240 V

**Frequency**  
Frequenza  
50/60 Hz

**Power**  
Potenza  
3 - 6,5 W

**Supply current**  
Corrente di alimentazione  
20 mA

**Operating time**  
Autonomia  
1-3 h  
With TCI battery  
Con batteria TCI

**Charge time**  
Tempo di ricarica  
24 h

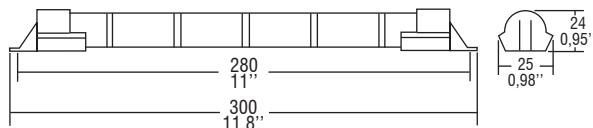
**Standards compliance**  
EN 55015  
EN 61000-3-2  
EN 61347-2-13  
EN 61347-2-7  
EN 61547

**Lamps**  
Lampade  
LAMPAD E LED 230 Vdc  
230 Vdc LED LAMPS

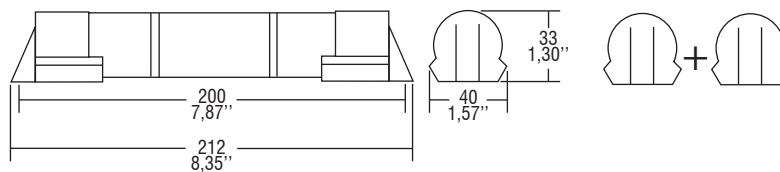
**Lamp cap**  
Attacco lampada  
GU 10

Article Articolo	Code Codice	W	Lamp Lampada	Battery Batteria V - Ah	Autonomia h	Flux Flusso %	ta °C	tc °C
ELHT	123012	3 - 6,5	GU 10	7,2 V - 1,6 Ah	1	80 / 100 %	0...+50	70
ELHT-3	123012/3	3 - 6,5	GU 10	7,2 V - 4 Ah	3	80 / 100 %	0...+50	70

7,2 V - 1,6 Ah - Weight - Peso 300 gr. code - codice 480550188



7,2 V - 4 Ah - Weight - Peso 840 gr. code - codice 2x 480550187 + 1x 485720340



- It can be used for lighting equipment in protection class I and II.
- Instant emergency operation at mains failure.
- Suitable for LED lamps 230 Vdc (0 Hz).
- High efficiency, minimum heat dispersion and absolute reliability.
- "High temperature" Ni-Cd batteries.
- Charge indicator with LED.
- Protection device against extensive discharge.
- "Rest mode" facility with remote control device.

**Technical data**

- Length battery cable: 280 mm / 11"
- Length LED cable: 350 mm / 13,8"
- LED mounting hole: Ø 9 mm / 0,35"
- Supply current: 20 mA max.
- Push-wire connections max. size: 1,5 mm<sup>2</sup> / AWG15.
- Max distance between driver and lamp: 2 mt / 6 ft.

**Battery:**

All Emergency lighting KITS TCI are provided with **rechargeable high temperature Ni-Cd Saft batteries**.

These cells accept a permanent charge for a minimum of 4 years in high-temperature environments (up to +50°C) such as security lighting equipment.

- Constant current during charge.
- Zero maintenance.
- Long cycle life (over 500 charge discharge cycles).
- Long term storage (up to 4 months in normal conditions: temperature range from +5°C to +25°C in a 65 % ± 5 % relative humidity atmosphere).

• Keep the battery not connected to the kit until the final installation of the system (luminaire installation).

• **Do not stock battery and kit connected together.**

The kit includes the battery, you can purchase only the battery and power supply.

**You can purchase only the driver add to the code "NB" (for example 123012NB).**

- Utilizzabile per apparecchi di illuminazione in classe di protezione I e II.
- Intervento istantaneo ad ogni mancanza di rete.
- Adatto a lampade LED 230 Vdc (0 Hz).
- Elevato rendimento con minima dispersione di calore ed assoluta affidabilità nel tempo.
- Batterie al Ni-Cd "alta temperatura".
- Indicatore di ricarica a LED.
- Dispositivo di protezione contro le scariche prolungate.
- Possibilità d'inibizione in "modo riposo" con telecomando esterno centralizzato.

**Dati tecnici**

- Lunghezza cavo batteria: 280 mm / 11"
- Lunghezza cavo LED: 350 mm / 13,8"
- Foro di montaggio LED: Ø 9 mm / 0,35"
- Corrente di alimentazione: 20 mA max.
- Portata morsetti ad innesto rapido: 1,5 mm<sup>2</sup> / AWG15.
- Distanza massima dall'alimentatore dalla lampada: 2 m / 6 ft.

**Batterie:**

I KIT d'emergenza TCI sono dotati di **batterie ricaricabili Saft Ni-Cd ad alta temperatura**.

Le batterie, speciali per sistemi di emergenza, sopportano una carica permanente per almeno 4 anni, in ambienti ad alte temperature (fino a +50°C).

- Corrente costante durante la carica.
- Zero manutenzione.
- Ciclo di vita superiore a 500 ricariche.
- Lungo periodo di stoccaggio (fino a 4 mesi in condizioni normali: da +5°C a +25°C con umidità relativa del 65 % ± 5 %).
- Mantenere la batteria non connessa al KIT fino all'installazione finale del sistema (installazione della lampada).

• **Non immagazzinare collegati tra loro batteria e KIT.**

Il KIT include la batteria, è possibile acquistare separatamente sia la batteria che l'alimentatore.

**Per ordinare solo l'alimentatore aggiungere al codice "NB" (esempio 123012NB).**

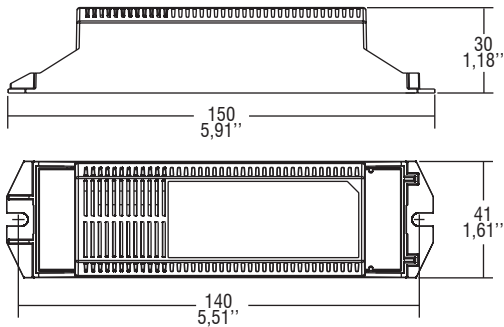


Only for emergency kit  
Solo per kit emergenza

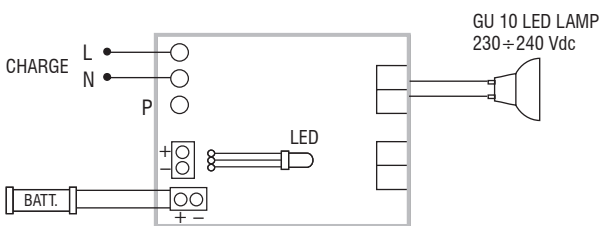
**Emergency light KIT for 230 Vdc LED lamps with GU 10 cap**  
**KIT per luce d'emergenza per lampade LED 230 Vdc con attacco GU 10**

Made in Italy 

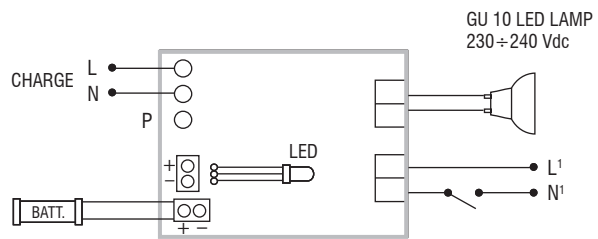
**BUILT-IN SCREW FIXING**  Weight - Peso gr. 170 / 5,99 oz.  
 Pcs - Pezzi 1



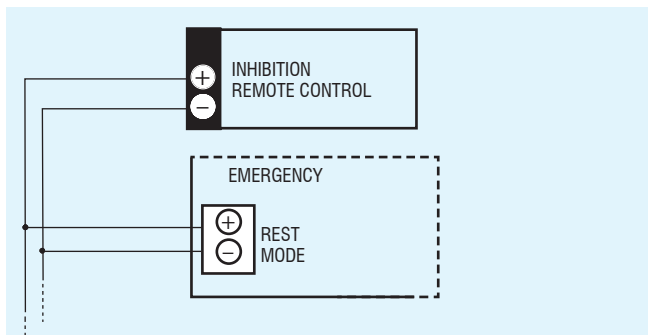
**Wiring diagrams - Schemi di collegamento**



Non-maintained (emergency only) diagram -  
 Collegamento non permanente (solo emergenza)



Maintained with external electronic driver diagram -  
 Collegamento permanente (illuminazione ordinaria)



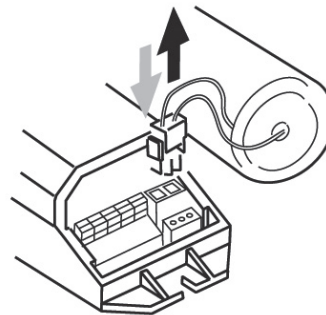
Remote control device diagrams  
 Collegamento con telecomando esterno centralizzato

**REMOTE CONTROL DEVICE**

it allows both to switch off and switch on the emergency lamps during emergency mode. The rest mode is automatically resetted when mains voltage is restored. This remote control device can be installed so as to operate several emergency units at the same time.

**CON TELECOMANDO ESTERNO CENTRALIZZATO**

Permette sia lo spegnimento che la riaccensione delle lampade durante il funzionamento in emergenza. Al rientro della tensione di rete il sistema si predisporrà ad un nuovo intervento in emergenza.



**Battery replacement**

Sealed Ni-Cd batteries. To replace batteries follows the instructions. Do not discard in the environment. Return to manufacturer.

**Sostituzione della batteria**

Batterie ermetiche al Ni-Cd. Per la sostituzione estrarre il connettore come indicato in figura. Non disperdere nell'ambiente, riporre negli appositi contenitori.

LED emergency KIT  
 KIT emergenza LED

8.