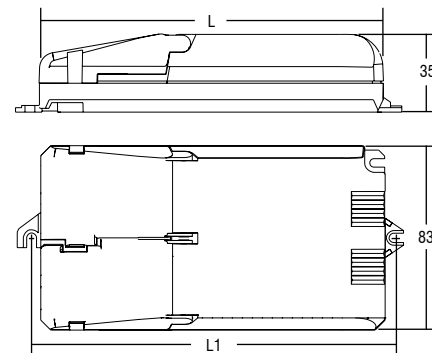
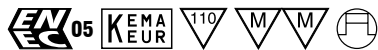


**Mini reattori elettronici multilampada - multipotenza per uso indipendente**  
**Multi-lamp and multi-power mini electronic ballasts for independent use**



Articolo Article	Codice Code	W	Lampade Lamp	Attacco Cap	Dimensioni - Dimensions (mm)				$\lambda$ max.	ta °C	tc °C	Peso Weight gr.	Confezioni Box
					L	L1	B	H					
<b>MBQ 226 TCM</b>	137968/2264	2x26 2x26	TC-D/E TC-T/E	G24q-3 GX24q-3	155	163	83	35	0,98	-25 +55	70	243	30
<b>MBQ 242 TCM</b>	137962/4	2x26 1/2x26-32 1x57-70 1x22+1x40 1/2x22-40 1/2x42	TC-D/E TC-T/E TC-T/E T-R5 T-R5 TC-T/E	G24q-3 GX24q-3 GX24q-5/6 2GX13 2GX13 GX24q-4	155	163	83	35	0,98	-25 +55	80	243	30

Schema di collegamento a pagina 56 n° 8-9 - Wiring diagram page 56 n° 8-9

### Norme di riferimento

**Reference Norms:**  
 EN 50172 (VDE 0108)  
 EN 55015  
 EN 60598-2-22  
 EN 60929  
 EN 61000-3-2  
 EN 61347-2-3  
 EN 61547  
 VDE 0710-T14

### Tensione Nominale Rated Voltage

220 ÷ 240 V

### Tensione di utilizzo Operating range

198 ÷ 264 V

### Tensione DC DC Voltage

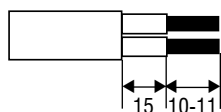
176 ÷ 264 V

### Frequenza Frequency

0/50...60 Hz

### Potenza Power

22 ÷ 70 W



**H03VVH2-F 0,75 mm<sup>2</sup>**  
**H03VVH2-F 0,75-1 mm<sup>2</sup>**  
**H03VV-F 0,75/2,5 mm<sup>2</sup>**  
**H05VV-F 0,75/2,5 mm<sup>2</sup>**

- Alimentatore elettronico indipendente IP20, per uso interno, dalle dimensioni compatte; utilizzabile per installazioni in classe I e II.
- Adatto al collegamento con apparecchi di emergenza in base alla EN 60598-2-22, EN 50171 e EN 50172.
- Morsetto in ingresso con possibilità di rimando sull'alimentazione.
- Tre morsetti di terra, morsetto di terra per rimando e ulteriore morsetto terra di sicurezza (apparecchio).
- Accensione con preriscaldamento per aumentare la durata della lampada.
- Efficienza energetica (EEI=A2).
- Morsetti di entrata (sezione conduttore 0,5 ÷ 2,5 mm<sup>2</sup>) ed uscita (sezione conduttore 0,5 ÷ 1,5 mm<sup>2</sup>) ad innesto rapido.
- Fornito di coprimorsetto, atto a fissare cavi H03VVH2-F H05VV-F, in ingresso (diametro ext. 3,2-11 mm) e in uscita (diametro ext. 2-7,5 mm).
- Fissaggio dell'alimentatore tramite asole per viti o gancio.
- Protezioni:
  - extra tensioni di rete;
  - disconnessione della lampada (riaccensione con preriscaldamento);
  - lampada guasta;
  - contro rettificazione parziale (EOL T.2), secondo EN 61347-2-3 (par. 17.3);
  - lampada fine vita.
- Compact size IP20 independent electronic ballast for indoor use; it can be used for class I and II installations.
- Suitable for connection to emergency equipment in compliance with EN 60598-2-22, EN 50171 and EN 50172.
- Input connection with mains loop option.
- Three ground connections, ground connection for mains re-send and safety ground connection.
- Start with pre-heating to increase the life of the lamp.
- Energy efficiency (EEI=A2).
- Push-wire connections (connector cross section area 0,5 ÷ 2,5 mm<sup>2</sup>), and output (connector cross section area 0,5 ÷ 1,5 mm<sup>2</sup>).
- Supplied with terminal cover for retaining cables H03VVH2-F H05VV-F for input (ext. diameter 3,2-11 mm) and output (ext. diameter 2-7,5 mm).
- Ballast can be secured with slots for screws or hook.
- Protections:
  - mains voltage spikes;
  - disconnection of the lamp (restart with preheating);
  - lamp failure;
  - against partial rectification (EOL T.2), according to EN 61347-2-3 (par. 17.3);
  - end of lamp life.