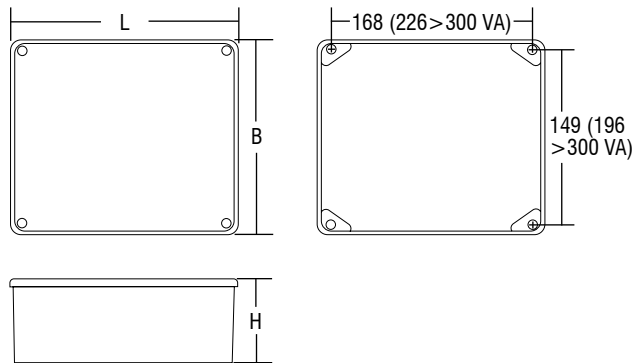


# WHALE T CLASSE II IP66



Serie "WHALE T" trasformatori toroidali carenati IP66  
Series "WHALE T" IP66 cowled toroidal transformers



Articolo Article	Codice Code	Potenza Power VA	Tensione Voltage (in/out) V	Protezione Protection	Dimensioni Dimensions			Colore Colour	Confezioni Box
					L	B	H		
WLT 100	149250IP66	100	230/12	TA	192	168	80	Grigio - Gray	2
WLT 100SS	149250IP66SS	100	230/12	TA	192	168	80	Grigio - Gray	2
WLT 150	147190IP66	150	230/12	TA	192	168	80	Grigio - Gray	2
WLT 150SS	147190IP66SS	150	230/12	TA	192	168	80	Grigio - Gray	2
WLT 200	147200IP66	200	230/12	TA	192	168	80	Grigio - Gray	2
WLT 200SS	147200IP66SS	200	230/12	TA	192	168	80	Grigio - Gray	2
WLT 300	147210IP66	300	230/12	TA	253	217	93	Grigio - Gray	1
WLT 300SS	147210IP66SS	300	230/12	TA	253	217	93	Grigio - Gray	1
WLT 400	147220IP66	400	230/12	TA	253	217	93	Grigio - Gray	1
WLT 400SS	147220IP66SS	400	230/12	TA	253	217	93	Grigio - Gray	1
WLT 500	147230IP66	500	230/12	TA	253	217	93	Grigio - Gray	1
WLT 500SS	147230IP66SS	500	230/12	TA	253	217	93	Grigio - Gray	1
WLT 750	148614IP66	750	230/12	TA	253	217	93	Grigio - Gray	1
WLT 750SS	148614IP66SS	750	230/12	TA	253	217	93	Grigio - Gray	1
WLT 1000	148329IP66	1000	230/12	TA	253	217	93	Grigio - Gray	1
WLT 1000SS	148329IP66SS	1000	230/12	TA	253	217	93	Grigio - Gray	1

\* Marchi sul contenitore  
Approvals on the housing

Trasformatori toroidali  
Toroidal transformers

**Norme di riferimento**  
Reference Norms:  
EN 60670-22  
EN 61558-1  
EN 61558-2-6  
VDE 0710.T14

**Tensione Voltage**  
230 V - 12 V

**Frequenza Frequency**  
0/50...60 Hz

**Potenza Power**  
100 ÷ 1000 VA

- Trasformatore alloggiato in contenitore in lega di alluminio protetto in classe II, IP66.
- Il contenitore è resistente ad agenti chimici (es. acidi diluiti, alcool, olio minerale, raggi UV).
- Specifico per l'utilizzo in luoghi esterni.
- Possibilità di fissaggio su guida DIN 35.
- Morsetteria interna con portafusibile.
- Il trasformatore è fornito di speciale fissacavo per garantire la tenuta stagna.
- Protezione termica e al cortocircuito.
- Protezione contro i sovraccarichi.

**A richiesta lunghezza cavi max. 2 metri.**  
**A richiesta disponibile versione 120 o 240 V.**

- IP66 transformer with class II protection housed in aluminium alloy housing.
- The container is resistant to chemical agents (for example diluted acids, alcohol, mineral oil, UV rays).
- Specially designed for outdoor use.
- Can be fixed on DIN 35 rail.
- Inside terminal block with fuse holder.
- The transformer is complete with a special cable retainer to guarantee perfect sealing.
- Protection against overheating and short-circuits.
- Protection against overloads.

**Cable max. length 2 meters upon request.**  
**120 or 240 V version available upon request.**

0,5 - 1,5 □

