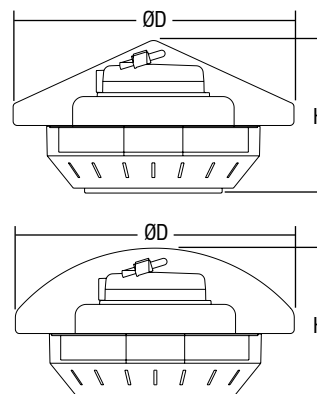


# TD 110/310 CLASSE II



Sistema toroidale decorativo 12/24 V  
12/24 V decorative toroidal system



Trasformatori toroidali  
Toroidal transformers

| Articolo<br>Article | Codice<br>Code | Riferimento<br>Rif. | Potenza<br>Power<br>VA | Tensione<br>Voltage<br>(in/out) V | Protezione<br>Protection | Diametro<br>Diameter<br>ØD | Altezza<br>Height<br>H | Peso<br>Weight<br>gr. | Colore<br>Colour | Confezioni<br>Box |
|---------------------|----------------|---------------------|------------------------|-----------------------------------|--------------------------|----------------------------|------------------------|-----------------------|------------------|-------------------|
| TD 110/1C           | 180670         | 9950.100            | 110                    | 230/12                            | TA-FUSE                  | 200                        | 110                    | 1800                  | Grigio - Gray    | 1                 |
| TD 160/1C           | 180671         | 9950.150            | 160                    | 230/12                            | TA-FUSE                  | 200                        | 110                    | 2800                  | Grigio - Gray    | 1                 |
| TD 210/1C           | 180672         | 9950.200            | 210                    | 230/12                            | TA-FUSE                  | 200                        | 110                    | 2800                  | Grigio - Gray    | 1                 |
| TD 310/1C           | 180673         | 9950.300            | 310                    | 230/12                            | TA-FUSE                  | 200                        | 110                    | 1800                  | Grigio - Gray    | 1                 |
| TD 110/2C           | 180674         | 9955.100            | 110                    | 230/12                            | TA-FUSE                  | 200                        | 110                    | 1800                  | Grigio - Gray    | 1                 |
| TD 160/2C           | 180675         | 9955.150            | 160                    | 230/12                            | TA-FUSE                  | 200                        | 110                    | 2800                  | Grigio - Gray    | 1                 |
| TD 210/2C           | 180676         | 9955.200            | 210                    | 230/12                            | TA-FUSE                  | 200                        | 110                    | 2800                  | Grigio - Gray    | 1                 |
| TD 310/2C           | 180677         | 9955.300            | 310                    | 230/12                            | TA-FUSE                  | 200                        | 110                    | 1800                  | Grigio - Gray    | 1                 |
| TD 110/1M           | 180678         | 9960.100            | 110                    | 230/12                            | TA-FUSE                  | 200                        | 110                    | 1800                  | Grigio - Gray    | 1                 |
| TD 160/1M           | 180679         | 9960.150            | 160                    | 230/12                            | TA-FUSE                  | 200                        | 110                    | 2800                  | Grigio - Gray    | 1                 |
| TD 210/1M           | 180651         | 9960.200            | 210                    | 230/12                            | TA-FUSE                  | 200                        | 110                    | 2800                  | Grigio - Gray    | 1                 |
| TD 310/1M           | 180681         | 9960.300            | 310                    | 230/12                            | TA-FUSE                  | 200                        | 110                    | 1800                  | Grigio - Gray    | 1                 |
| TD 110/2M           | 180682         | 9961.100            | 110                    | 230/12                            | TA-FUSE                  | 200                        | 110                    | 1800                  | Grigio - Gray    | 1                 |
| TD 160/2M           | 180683         | 9961.150            | 160                    | 230/12                            | TA-FUSE                  | 200                        | 110                    | 2800                  | Grigio - Gray    | 1                 |
| TD 210/2M           | 180684         | 9961.200            | 210                    | 230/12                            | TA-FUSE                  | 200                        | 110                    | 2800                  | Grigio - Gray    | 1                 |
| TD 310/2M           | 180685         | 9961.300            | 310                    | 230/12                            | TA-FUSE                  | 200                        | 110                    | 1800                  | Grigio - Gray    | 1                 |
| TD 110/1C *         | 180670U        | 9950.100            | 110                    | 120/12                            | TA-FUSE                  | 200                        | 110                    | 1800                  | Grigio - Gray    | 1                 |
| TD 160/2C *         | 180675U        | 9955.150            | 160                    | 120/12                            | TA-FUSE                  | 200                        | 110                    | 2800                  | Grigio - Gray    | 1                 |
| TD 210/1M *         | 180651U        | 9960.200            | 210                    | 120/12                            | TA-FUSE                  | 200                        | 110                    | 2800                  | Grigio - Gray    | 1                 |
| TD 310/2M *         | 180685U        | 9961.300            | 310                    | 120/12                            | TA-FUSE                  | 200                        | 110                    | 1800                  | Grigio - Gray    | 1                 |

**Norme di riferimento**  
Reference Norms:  
EN 61558-1  
EN 61558-2-6  
VDE 0710.T14  
UL 506

**Tensione Voltage**  
230 V - 12 V  
120 V - 12 V

**Frequenza Frequency**  
0/50...60 Hz

**Potenza Power**  
110 ÷ 310 VA

- Speciale contenitore decorativo (colore grigio) che può alloggiare trasformatori toroidali IP20 da 110 W a 310 W.
- Specifico per alimentare sospensioni o binari in bassissima tensione 12/24 V.
- Disponibile versione a 1 uscita o 2 uscite.
- Disponibile versione con connettori o morsetti esterni:  
M = Morsetto  
C = Connettore
- Facile applicazione a soffitto o a parete, tramite piastra di fissaggio forata.
- Trasformatore indipendente IP20.
- Protetto in classe II contro le scosse elettriche per contatti diretti e indiretti.
- Morsetti su primario di sezione 2,5 mm<sup>2</sup>.
- Morsetti su secondario di sezione 4 mm<sup>2</sup>.
- Fusibile di protezione sostituibile, montato su primario.
- Protezione termica e al cortocircuito.
- Protezione contro i sovraccarichi.
- Lampadina di segnalazione collegata al 12 V.
- Copertura in vetro, disponibile in forme e colori diversi.

**A richiesta disponibile versione 240 - 120 V.**  
**A richiesta disponibile versione 24 V.**

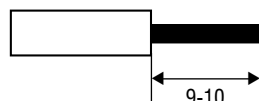
**1M = 1 uscita con 2 morsetti interni**  
**2M = 2 uscite con 4 morsetti interni**  
**1C = 1 uscita con 2 connettori esterni**  
**2C = 2 uscite con 4 connettori esterni**

- Special decorative housing (grey colour) to accommodate 110 W to 310 W toroidal transformers.
- Specific for feeding 12/24 V very low voltage rails or suspended systems.
- Available with 1 or 2 outputs.
- Available with external connectors or terminals:  
M = terminal block;  
C = connector.
- Easy to install either ceiling or wall mounted using a drilled fixing plate.
- IP20 independent transformer.
- Class II protection against electric shock following direct and indirect contact.
- 2,5 mm<sup>2</sup> terminals on primary circuit.
- 2,5 mm<sup>2</sup> terminals on secondary circuit.
- Replaceable protection fuse on primary circuit.
- Protected against overheating and short-circuits.
- Protected against overloads.
- Warning light connected to the 12 V circuit.
- Glass cover available in different styles and colours.

**240 V or 120 V version available upon request.**  
**24 V version available upon request.**

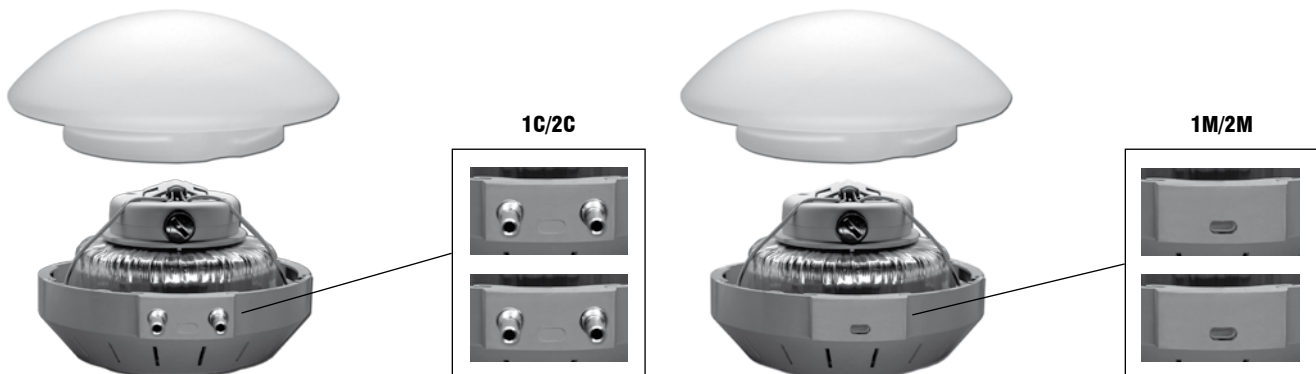
**1M = 1 output with 2 internal terminals**  
**2M = 2 outputs with 4 internal terminals**  
**1C = 1 output with 2 external connectors**  
**2C = 2 outputs with 4 external connectors**

0,5 - 1,5 □



# TD 110/310 CLASSE II

Sistema toroidale decorativo 12/24 V  
12/24 V decorative toroidal system



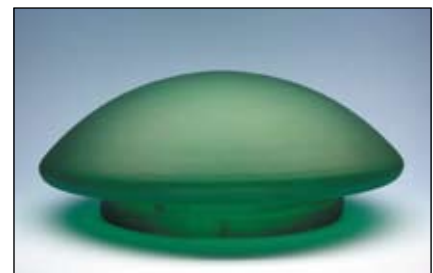
| Articolo<br>Article             | Codice<br>Code | Diametro<br>Diameter<br>ØD | Altezza<br>Height<br>H | Peso<br>Weight<br>gr. | Confezioni<br>Box |
|---------------------------------|----------------|----------------------------|------------------------|-----------------------|-------------------|
| <b>VETRO OVALE SATINATO</b>     | 180044         | 182                        | 90                     | 2000                  | 1                 |
| <b>VETRO OVALE BIANCO</b>       | 180021         | 182                        | 90                     | 3000                  | 1                 |
| <b>VETRO OVALE VERDE</b>        | 180032         | 182                        | 90                     | 3000                  | 1                 |
| <b>VETRO OVALE BLU</b>          | 180028         | 182                        | 90                     | 2000                  | 1                 |
| <b>VETRO CONICO TRASPARENTE</b> | 180023         | 182                        | 90                     | 3000                  | 1                 |
| <b>VETRO CONICO BIANCO</b>      | 180024         | 182                        | 90                     | 3000                  | 1                 |
| <b>VETRO CONICO VERDE</b>       | 180027         | 182                        | 90                     | 3000                  | 1                 |
| <b>VETRO CONICO BLU</b>         | 180026         | 182                        | 90                     | 3000                  | 1                 |



codice - code 180044



codice - code 180021



codice - code 180032



codice - code 180028



codice - code 180023



codice - code 180024



codice - code 180027



codice - code 180026

Trasformatori toroidali  
 Toroidal transformers