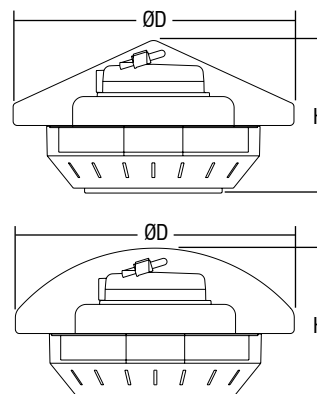


TD 110/310 CLASSE II



Sistema toroidale decorativo 12/24 V
12/24 V decorative toroidal system



Trasformatori toroidali
Toroidal transformers

| Articolo Article | Codice Code | Riferimento Rif. | Potenza Power VA | Tensione Voltage (in/out) V | Protezione Protection | Diametro Diameter ØD | Altezza Height H | Peso Weight gr. | Colore Colour | Confezioni Box |
|---------------------|----------------|---------------------|------------------------|-----------------------------------|--------------------------|----------------------------|------------------------|-----------------------|------------------|-------------------|
| TD 110/1C | 180670 | 9950.100 | 110 | 230/12 | TA-FUSE | 200 | 110 | 1800 | Grigio - Gray | 1 |
| TD 160/1C | 180671 | 9950.150 | 160 | 230/12 | TA-FUSE | 200 | 110 | 2800 | Grigio - Gray | 1 |
| TD 210/1C | 180672 | 9950.200 | 210 | 230/12 | TA-FUSE | 200 | 110 | 2800 | Grigio - Gray | 1 |
| TD 310/1C | 180673 | 9950.300 | 310 | 230/12 | TA-FUSE | 200 | 110 | 1800 | Grigio - Gray | 1 |
| TD 110/2C | 180674 | 9955.100 | 110 | 230/12 | TA-FUSE | 200 | 110 | 1800 | Grigio - Gray | 1 |
| TD 160/2C | 180675 | 9955.150 | 160 | 230/12 | TA-FUSE | 200 | 110 | 2800 | Grigio - Gray | 1 |
| TD 210/2C | 180676 | 9955.200 | 210 | 230/12 | TA-FUSE | 200 | 110 | 2800 | Grigio - Gray | 1 |
| TD 310/2C | 180677 | 9955.300 | 310 | 230/12 | TA-FUSE | 200 | 110 | 1800 | Grigio - Gray | 1 |
| TD 110/1M | 180678 | 9960.100 | 110 | 230/12 | TA-FUSE | 200 | 110 | 1800 | Grigio - Gray | 1 |
| TD 160/1M | 180679 | 9960.150 | 160 | 230/12 | TA-FUSE | 200 | 110 | 2800 | Grigio - Gray | 1 |
| TD 210/1M | 180651 | 9960.200 | 210 | 230/12 | TA-FUSE | 200 | 110 | 2800 | Grigio - Gray | 1 |
| TD 310/1M | 180681 | 9960.300 | 310 | 230/12 | TA-FUSE | 200 | 110 | 1800 | Grigio - Gray | 1 |
| TD 110/2M | 180682 | 9961.100 | 110 | 230/12 | TA-FUSE | 200 | 110 | 1800 | Grigio - Gray | 1 |
| TD 160/2M | 180683 | 9961.150 | 160 | 230/12 | TA-FUSE | 200 | 110 | 2800 | Grigio - Gray | 1 |
| TD 210/2M | 180684 | 9961.200 | 210 | 230/12 | TA-FUSE | 200 | 110 | 2800 | Grigio - Gray | 1 |
| TD 310/2M | 180685 | 9961.300 | 310 | 230/12 | TA-FUSE | 200 | 110 | 1800 | Grigio - Gray | 1 |
| TD 110/1C * | 180670U | 9950.100 | 110 | 120/12 | TA-FUSE | 200 | 110 | 1800 | Grigio - Gray | 1 |
| TD 160/2C * | 180675U | 9955.150 | 160 | 120/12 | TA-FUSE | 200 | 110 | 2800 | Grigio - Gray | 1 |
| TD 210/1M * | 180651U | 9960.200 | 210 | 120/12 | TA-FUSE | 200 | 110 | 2800 | Grigio - Gray | 1 |
| TD 310/2M * | 180685U | 9961.300 | 310 | 120/12 | TA-FUSE | 200 | 110 | 1800 | Grigio - Gray | 1 |

Norme di riferimento
Reference Norms:
 EN 61558-1
 EN 61558-2-6
 VDE 0710.T14
 UL 506

Tensione Voltage
 230 V - 12 V
 120 V - 12 V

Frequenza Frequency
 0/50...60 Hz

Potenza Power
 110 ÷ 310 VA

- Speciale contenitore decorativo (colore grigio) che può alloggiare trasformatori toroidali IP20 da 110 W a 310 W.
- Specifico per alimentare sospensioni o binari in bassissima tensione 12/24 V.
- Disponibile versione a 1 uscita o 2 uscite.
- Disponibile versione con connettori o morsetti esterni:
 M = Morsetto
 C = Connettore
- Facile applicazione a soffitto o a parete, tramite piastra di fissaggio forata.
- Trasformatore indipendente IP20.
- Protetto in classe II contro le scosse elettriche per contatti diretti e indiretti.
- Morsetti su primario di sezione 2,5 mm².
- Morsetti su secondario di sezione 4 mm².
- Fusibile di protezione sostituibile, montato su primario.
- Protezione termica e al cortocircuito.
- Protezione contro i sovraccarichi.
- Lampadina di segnalazione collegata al 12 V.
- Copertura in vetro, disponibile in forme e colori diversi.

A richiesta disponibile versione 240 - 120 V.
A richiesta disponibile versione 24 V.

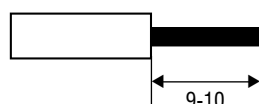
1M = 1 uscita con 2 morsetti interni
2M = 2 uscite con 4 morsetti interni
1C = 1 uscita con 2 connettori esterni
2C = 2 uscite con 4 connettori esterni

- Special decorative housing (grey colour) to accommodate 110 W to 310 W toroidal transformers.
- Specific for feeding 12/24 V very low voltage rails or suspended systems.
- Available with 1 or 2 outputs.
- Available with external connectors or terminals:
 M = terminal block;
 C = connector.
- Easy to install either ceiling or wall mounted using a drilled fixing plate.
- IP20 independent transformer.
- Class II protection against electric shock following direct and indirect contact.
- 2,5 mm² terminals on primary circuit.
- 2,5 mm² terminals on secondary circuit.
- Replaceable protection fuse on primary circuit.
- Protected against overheating and short-circuits.
- Protected against overloads.
- Warning light connected to the 12 V circuit.
- Glass cover available in different styles and colours.

240 V or 120 V version available upon request.
24 V version available upon request.

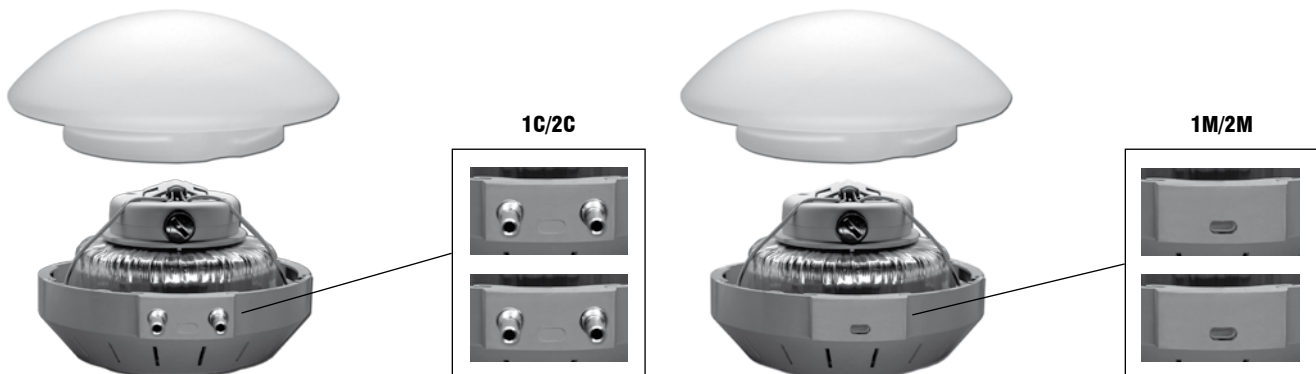
1M = 1 output with 2 internal terminals
2M = 2 outputs with 4 internal terminals
1C = 1 output with 2 external connectors
2C = 2 outputs with 4 external connectors

0,5 - 1,5 □



TD 110/310 CLASSE II

Sistema toroidale decorativo 12/24 V
12/24 V decorative toroidal system



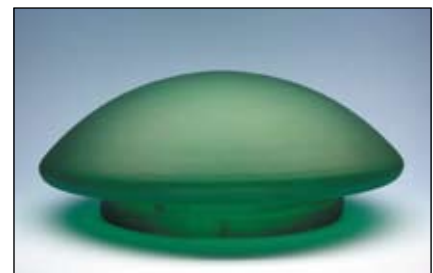
| Articolo Article | Codice Code | Diametro Diameter ØD | Altezza Height H | Peso Weight gr. | Confezioni Box |
|---------------------------------|----------------|----------------------------|------------------------|-----------------------|-------------------|
| VETRO OVALE SATINATO | 180044 | 182 | 90 | 2000 | 1 |
| VETRO OVALE BIANCO | 180021 | 182 | 90 | 3000 | 1 |
| VETRO OVALE VERDE | 180032 | 182 | 90 | 3000 | 1 |
| VETRO OVALE BLU | 180028 | 182 | 90 | 2000 | 1 |
| VETRO CONICO TRASPARENTE | 180023 | 182 | 90 | 3000 | 1 |
| VETRO CONICO BIANCO | 180024 | 182 | 90 | 3000 | 1 |
| VETRO CONICO VERDE | 180027 | 182 | 90 | 3000 | 1 |
| VETRO CONICO BLU | 180026 | 182 | 90 | 3000 | 1 |



codice - code 180044



codice - code 180021



codice - code 180032



codice - code 180028



codice - code 180023



codice - code 180024



codice - code 180027



codice - code 180026

Trasformatori toroidali
 Toroidal transformers