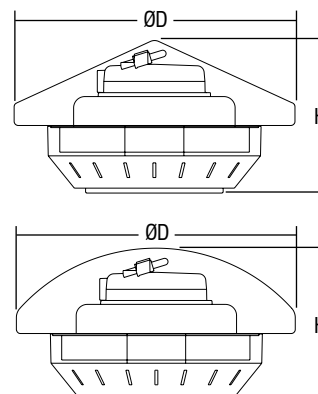


# TD 110/310 CLASSE II



**Sistema toroidale decorativo 12/24 V**  
**12/24 V decorative toroidal system**



Trasformatori toroidali  
Toroidal transformers

Articolo Article	Codice Code	Riferimento Rif.	Potenza Power VA	Tensione Voltage (in/out) V	Protezione Protection	Diametro Diameter ØD	Altezza Height H	Peso Weight gr.	Colore Colour	Confezioni Box
TD 110/1C	180670	9950.100	110	230/12	TA-FUSE	200	110	1800	Grigio - Gray	1
TD 160/1C	180671	9950.150	160	230/12	TA-FUSE	200	110	2800	Grigio - Gray	1
TD 210/1C	180672	9950.200	210	230/12	TA-FUSE	200	110	2800	Grigio - Gray	1
TD 310/1C	180673	9950.300	310	230/12	TA-FUSE	200	110	1800	Grigio - Gray	1
TD 110/2C	180674	9955.100	110	230/12	TA-FUSE	200	110	1800	Grigio - Gray	1
TD 160/2C	180675	9955.150	160	230/12	TA-FUSE	200	110	2800	Grigio - Gray	1
TD 210/2C	180676	9955.200	210	230/12	TA-FUSE	200	110	2800	Grigio - Gray	1
TD 310/2C	180677	9955.300	310	230/12	TA-FUSE	200	110	1800	Grigio - Gray	1
TD 110/1M	180678	9960.100	110	230/12	TA-FUSE	200	110	1800	Grigio - Gray	1
TD 160/1M	180679	9960.150	160	230/12	TA-FUSE	200	110	2800	Grigio - Gray	1
TD 210/1M	180651	9960.200	210	230/12	TA-FUSE	200	110	2800	Grigio - Gray	1
TD 310/1M	180681	9960.300	310	230/12	TA-FUSE	200	110	1800	Grigio - Gray	1
TD 110/2M	180682	9961.100	110	230/12	TA-FUSE	200	110	1800	Grigio - Gray	1
TD 160/2M	180683	9961.150	160	230/12	TA-FUSE	200	110	2800	Grigio - Gray	1
TD 210/2M	180684	9961.200	210	230/12	TA-FUSE	200	110	2800	Grigio - Gray	1
TD 310/2M	180685	9961.300	310	230/12	TA-FUSE	200	110	1800	Grigio - Gray	1
TD 110/1C *	180670U	9950.100	110	120/12	TA-FUSE	200	110	1800	Grigio - Gray	1
TD 160/2C *	180675U	9955.150	160	120/12	TA-FUSE	200	110	2800	Grigio - Gray	1
TD 210/1M *	180651U	9960.200	210	120/12	TA-FUSE	200	110	2800	Grigio - Gray	1
TD 310/2M *	180685U	9961.300	310	120/12	TA-FUSE	200	110	1800	Grigio - Gray	1

**Norme di riferimento**  
**Reference Norms:**  
 EN 61558-1  
 EN 61558-2-6  
 VDE 0710.T14  
 UL 506

**Tensione Voltage**  
 230 V - 12 V  
 120 V - 12 V

**Frequenza Frequency**  
 0/50...60 Hz

**Potenza Power**  
 110 ÷ 310 VA

- Speciale contenitore decorativo (colore grigio) che può alloggiare trasformatori toroidali IP20 da 110 W a 310 W.
- Specifico per alimentare sospensioni o binari in bassissima tensione 12/24 V.
- Disponibile versione a 1 uscita o 2 uscite.
- Disponibile versione con connettori o morsetti esterni:  
 M = Morsetto  
 C = Connettore
- Facile applicazione a soffitto o a parete, tramite piastra di fissaggio forata.
- Trasformatore indipendente IP20.
- Protetto in classe II contro le scosse elettriche per contatti diretti e indiretti.
- Morsetti su primario di sezione 2,5 mm<sup>2</sup>.
- Morsetti su secondario di sezione 4 mm<sup>2</sup>.
- Fusibile di protezione sostituibile, montato su primario.
- Protezione termica e al cortocircuito.
- Protezione contro i sovraccarichi.
- Lampadina di segnalazione collegata al 12 V.
- Copertura in vetro, disponibile in forme e colori diversi.

**A richiesta disponibile versione 240 - 120 V.**  
**A richiesta disponibile versione 24 V.**

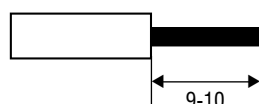
**1M = 1 uscita con 2 morsetti interni**  
**2M = 2 uscite con 4 morsetti interni**  
**1C = 1 uscita con 2 connettori esterni**  
**2C = 2 uscite con 4 connettori esterni**

- Special decorative housing (grey colour) to accommodate 110 W to 310 W toroidal transformers.
- Specific for feeding 12/24 V very low voltage rails or suspended systems.
- Available with 1 or 2 outputs.
- Available with external connectors or terminals:  
 M = terminal block;  
 C = connector.
- Easy to install either ceiling or wall mounted using a drilled fixing plate.
- IP20 independent transformer.
- Class II protection against electric shock following direct and indirect contact.
- 2,5 mm<sup>2</sup> terminals on primary circuit.
- 2,5 mm<sup>2</sup> terminals on secondary circuit.
- Replaceable protection fuse on primary circuit.
- Protected against overheating and short-circuits.
- Protected against overloads.
- Warning light connected to the 12 V circuit.
- Glass cover available in different styles and colours.

**240 V or 120 V version available upon request.**  
**24 V version available upon request.**

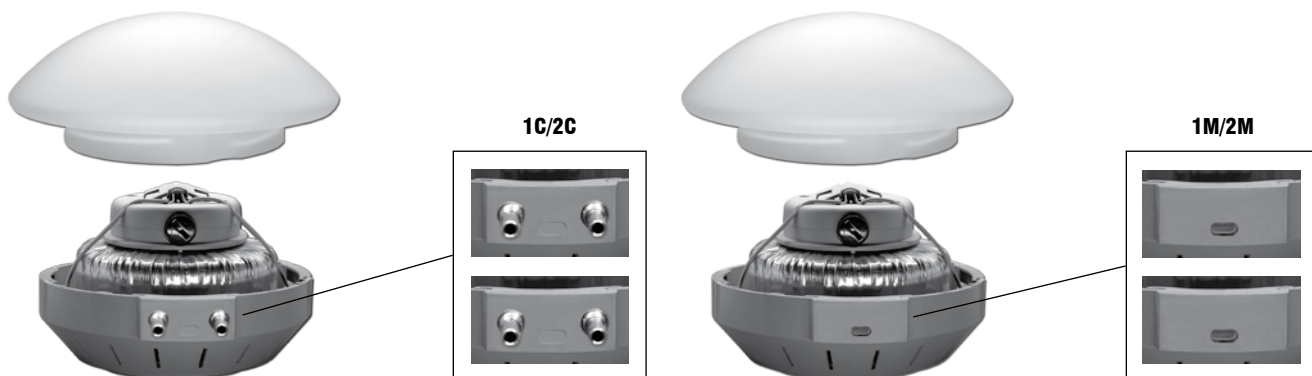
**1M = 1 output with 2 internal terminals**  
**2M = 2 outputs with 4 internal terminals**  
**1C = 1 output with 2 external connectors**  
**2C = 2 outputs with 4 external connectors**

0,5 - 1,5 □



# TD 110/310 CLASSE II

Sistema toroidale decorativo 12/24 V  
12/24 V decorative toroidal system



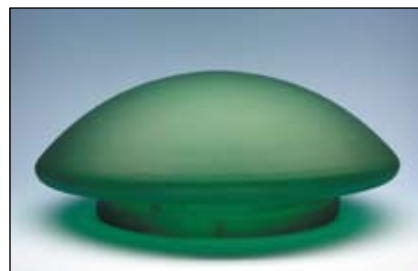
Articolo Article	Codice Code	Diametro Diameter ØD	Altezza Height H	Peso Weight gr.	Confezioni Box
<b>VETRO OVALE SATINATO</b>	180044	182	90	2000	1
<b>VETRO OVALE BIANCO</b>	180021	182	90	3000	1
<b>VETRO OVALE VERDE</b>	180032	182	90	3000	1
<b>VETRO OVALE BLU</b>	180028	182	90	2000	1
<b>VETRO CONICO TRASPARENTE</b>	180023	182	90	3000	1
<b>VETRO CONICO BIANCO</b>	180024	182	90	3000	1
<b>VETRO CONICO VERDE</b>	180027	182	90	3000	1
<b>VETRO CONICO BLU</b>	180026	182	90	3000	1



codice - code 180044



codice - code 180021



codice - code 180032



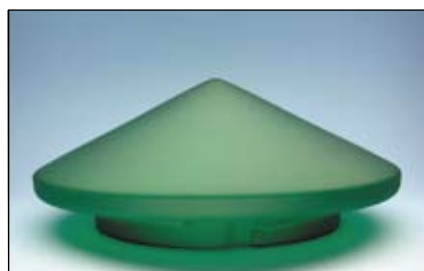
codice - code 180028



codice - code 180023



codice - code 180024



codice - code 180027



codice - code 180026

Trasformatori toroidali  
 Toroidal transformers