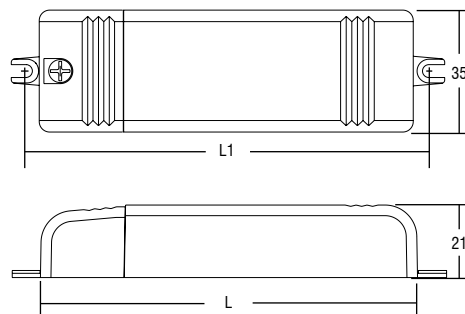


# IRS 250 PLUS - IRS 250 PLUS US (117 V)



Interruttore elettronico ad infrarossi con sensore remoto  
Infrared electronic switch with remote infrared sensor



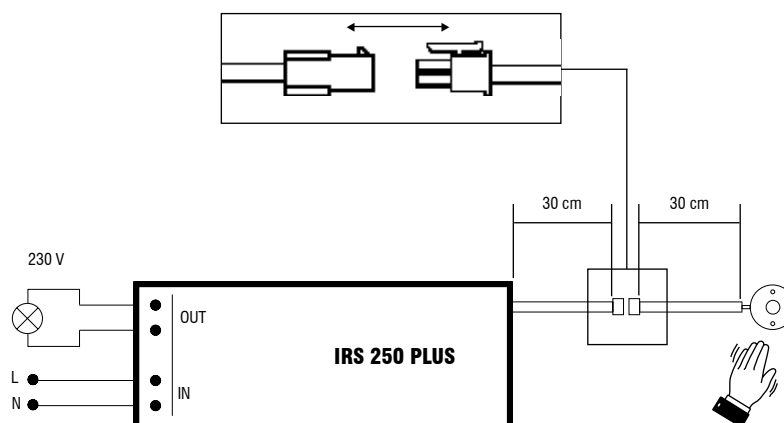
Articolo Article	Codice Code	W	Volt/Hz	Tipo Type	Carico Load	Lunghezza Length L	Fissaggio Fixing L1	Colore Colours	Peso Weight gr.	Confezioni Box
IRS 250 PLUS	120293	250	230/50 ÷ 60	Relè Relay	resistivo/induttivo resistive/inductive	107	115	bianco - white	130	-
IRS 250 PLUS US	-	250	117/50 ÷ 60	Relè Relay	resistivo/induttivo resistive/inductive	107	115	bianco - white	130	-

**Norme di riferimento**  
Reference Norms:  
EN 61058-1  
EN 61598-1  
VDE 0710-T14

**Tensione**  
Voltage  
230 V  
117 V

**Frequenza**  
Frequency  
50 ÷ 60 Hz

**Potenza**  
Power  
250 W



Controllo della luce  
Lighting control

## Interruttore elettronico ad infrarossi con sensore remoto Infrared electronic switch with remote infrared sensor

### PRINCIPIO DI FUNZIONAMENTO

- Interruttore elettronico a relé; permette di comandare un carico sfiorando con una mano il sensore ad infrarossi remoto.
- La tecnologia a microprocessore rende questo dispositivo molto affidabile ed immune a qualsiasi tipo di disturbo esterno (per esempio: cellulari, motori elettrici, alimentatori elettronici ad alta frequenza, ventilatori ecc).
- Distanza massima di rilevamento 10 cm (se posto dietro una superficie trasparente, per esempio vetro o plexiglass, si riduce a 3-5 cm).

### CARATTERISTICHE TECNICHE

- L'interruttore-relé ad alta potenza di commutazione inserito nel circuito, può comandare diversi tipi di carico:
  - Lampade fluorescenti alimentate con ballast elettronico (**massimo 7 ballast**) max. **250 W**;
  - Lampade fluorescenti alimentate con ballast elettromeccanico max. **250 W**;
  - Lampade alogene in bassa tensione 12 V alimentate con trasformatore elettronico max. **250 W**;
  - Lampade alogene in bassa tensione 12 V alimentate con trasformatore toroidale e/o elettromeccanico max. **250 W**;
  - Lampade ad incandescenza o alogene (solo carichi resistivi) a 230 V max. **500 W**.
- Tensione d'ingresso: 230 ÷ 240 V - 50 ÷ 60 Hz.
- Consumo: 1 W circa.
- Protetto in Classe II contro le scosse elettriche per contatti diretti e indiretti.
- IP20 uso indipendente.
- Fornito di coprimorsetto e fissacavo per cavi di diametro: min. 3 mm - max. 6 mm.
- Morsetti di entrata e uscita sullo stesso lato: sezione morsetto 2,5 mm<sup>2</sup>.
- Fissaggio tramite asole per viti.

**Non installare il Sensore vicino a forti sorgenti di luce artificiale.**

### PRINCIPLES OF FUNCTION

- Electronic relay switch; You can control one load by skimming over the remote infrared sensor with your hand.
- The microprocessor technology makes this a very reliable device which is free from any type of outside disturbance (for example: cellular phones, electric engines/motors, high frequency electronic ballasts etc).
- Maximum remote sensing 10 cm (if set behind a transparent surface for example glass or plexiglass, it reduces at 3-5 cm).

### SPECIFICATIONS

- The high-switching power relay switch installed in the circuit can control different types of load:
  - Fluorescent lamps supplied using electronic ballasts (**max 7 ballasts**), max. **250 W**;
  - Fluorescent lamps supplied using electromechanical ballasts, max. **250 W**;
  - 12 V low-voltage halogen lamps supplied using electronic transformers, max. **250 W**;
  - 12 V low-voltage halogen lamps supplied using toroidal and/or electromechanical transformers, max. **250 W**;
  - 230 V incandescent or halogen lamps (only resistive load), max. **500 W**.
- Supply voltage: 230 ÷ 240 V - 50 ÷ 60 Hz.
- Power consumption: 1 W.
- Class II protection against electrical shock following direct or indirect contact.
- IP20 independent use.
- Complete with terminal cover and cable retainer for cables in diameter 3 mm min. to 6 mm max.
- Inlet and outlet terminals on the same side, 2,5 mm<sup>2</sup> terminal section area.
- The transformer comes complete with special slots for screw retention.

**Do not install the sensor near strong artificial light sources.**