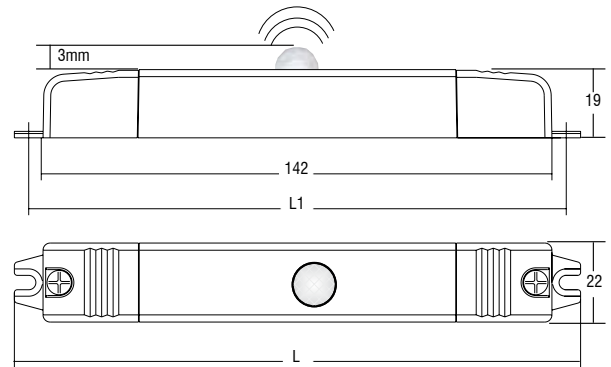


# RVLN 250 SL - RVLN 150 SL (117 V)



**Mini rilevatore di presenza**  
**Mini-body detector**



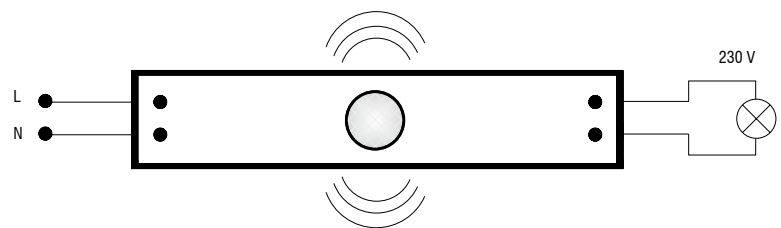
Articolo Article	Codice Code	W	Volt/Hz	Tipo Type	Carico Load	Lunghezza Length L	Fissaggio Fixing L1	Colore Colours	Peso Weight gr.	Confezioni Box
<b>RVLN 250 SL</b>	120291SL	250	230/50 ÷ 60	Relè Relay	resistivo/induttivo resistive/inductive	158	150	bianco - white	80	-
<b>RVLN 150 SL</b>	-	150	117/50 ÷ 60	Relè Relay	resistivo/induttivo resistive/inductive	158	150	bianco - white	80	-

**Norme di riferimento**  
**Reference Norms:**  
EN 61058-1  
EN 61598-1  
VDE 0710-T14

**Tensione**  
**Voltage**  
230 V  
117 V

**Frequenza**  
**Frequency**  
50 ÷ 60 Hz

**Potenza**  
**Power**  
250 W / 230 V  
150 W / 117 V



**Controllo della luce**  
**Lighting control**

## Mini rilevatore di presenza Mini-body detector

### PRINCIPIO DI FUNZIONAMENTO

- Il sensore rileva cambiamenti di temperatura provocati dal movimento di persone, animali domestici o oggetti con una temperatura di 36°C circa; in questo caso il sensore si attiva dando tensione al carico collegato. Il sistema rimane in funzione per 15" secondi, dopo di che se non rivela altri movimenti si spegne automaticamente.
- La tecnologia a microprocessore rende questo rilevatore molto affidabile e immune a qualsiasi tipo di disturbo esterno (per esempio: cellulari, motori elettrici, alimentatori elettronici ad alta frequenza ecc).
- Angolo di rilevamento del sensore 90°. Distanza massima 5 m (vedi Figura 1).

### CARATTERISTICHE TECNICHE

- L'interruttore-relé di commutazione inserito nel circuito, può comandare diversi tipi di carico:
  - Lampade fluorescenti alimentate con ballast elettronico (**massimo 2 ballast**) max. **100 W (117 V max. 80 W)**;
  - Lampade fluorescenti alimentate con ballast elettromeccanico max. **100 W (117 V max. 80 W)**;
  - Lampade alogene in bassa tensione alimentate con trasformatore elettronico max. **250 W (117 V max. 150 W)**;
  - Lampade alogene in bassa tensione 12 V alimentate con trasformatore toroidale e/o elettromeccanico max. **100 W (117 V max. 80 W)**;
  - Lampade ad incandescenza o alogene a 230 V - max. **250 W (117 V max. 150 W)**.
- Protetto in Classe II contro le scosse elettriche per contatti diretti e indiretti.
- IP20 uso indipendente.
- Fornito di coprimorsetto e fissacavo per cavi di diametro: min. 1 mm - max. 4 mm.
- Morsetti di entrata e uscita contrapposti: sezione morsetto 1,5 mm<sup>2</sup>.
- Fissaggio tramite asole per viti.
- Il sensore non deve essere installato vicino a fonti di calore o esposto direttamente a luce solare.

### OPERATING PRINCIPLE

- The sensor detects temperature changes caused by movement of people, pets, or objects with a temperature of approximately 36°C, and powers up the load connected. The system operates for 15" seconds, after which it switches off automatically if no other movements are detected.
- The microprocessor technology makes this detector very reliable and unaffected by any external noise (for example: mobile phones, electrical motors, high-frequency electronic ballasts etc).
- 90° sensor detection angle. Maximum distance 5 m (see Figure 1).

### SPECIFICATIONS

- The relay switch installed in the circuit can control different types of load:
  - Fluorescent lamps supplied using electronic ballasts (**max 2 ballasts**), max. **100 W (117 V max. 80 W)**;
  - Fluorescent lamps supplied using electromechanical ballasts, max. **100 W (117 V max. 80 W)**;
  - Low-voltage halogen lamps supplied using electronic transformers, max. **250 W (117 V max. 150 W)**;
  - 12 V low-voltage halogen lamps supplied using toroidal and/or electromechanical transformers, max. **100 W (117 V max. 80 W)**;
  - 230 V incandescent or halogen lamps, max. **250 W (117 V max. 150 W)**.
- Class II protection against electrical shock following direct or indirect contact.
- IP20 independent use.
- Complete with terminal cover and cable retainer for cables in diameter 1 mm min. - 4 mm max.
- Inlet and outlet terminals on opposite sides, 1,5 mm<sup>2</sup> terminal section area.
- Complete with slots for screw retention.
- The sensor should not be installed near heat sources or exposed to direct sunlight.

Figura 1 - Figure 1

