

(F)

Commande à bouton-poussoir pour ballast électronique 1-10 V

⚠ Consignes de sécurité

Attention! La mise en place et le montage d'appareils électriques doivent obligatoirement être effectués par un électricien spécialisé. L'appareil ne convient pas pour la déconnexion de l'alimentation du réseau. La coupure du dispositif ne suffit pas pour isoler la charge électriquement du secteur. Pour éviter des chocs électriques, l'alimentation secteur doit toujours être déconnectée (en coupant le disjoncteur) avant d'entreprendre des travaux sur Commande à bouton-poussoir pour ballast électronique 1-10 V ou avant de remplacer une lampe. La non-observation des consignes de sécurité et d'installation peut entraîner la détérioration de l'appareil ou provoquer d'autres dangers.

Fonction

Commande à bouton-poussoir pour ballast électronique 1-10 V pour la commutation et la variation de ballasts électroniques ou de transformateurs Tronic Insta avec entrée de commande 1-10 V.

Actionnement moyennant bouton-poussoir mécanique (contact de travail). La lampe est allumée et éteinte par la ligne de charge et variée en luminosité par l'entrée de commande 1-10 V.

Brève pression sur le B.P.: allumage / extinction de la lampe
Longue pression sur le B.P.: variation continue de la luminosité
La commande à bouton-poussoir pour ballast électronique 1-10 V est équipée d'un sélecteur «Memory» (fig. ①). Le comportement de la commande intégrable varie lors de l'allumage et de la variation selon la position du sélecteur.

Sélecteur Memory «OFF»

brève pression: Allumage avec la luminosité maximale ou extinction. (moins de 0,4 s)

longue pression: Allumage avec la luminosité minimale. (plus de 0,4 s)
La variation commence à partir de la luminosité minimale avec un retardement d'env. 1,2 s. Ensuite augmentation de la luminosité jusqu'au maximum. Maintien au maximum pendant env. 0,6 s; ensuite diminution de la luminosité jusqu'au minimum. Maintien au minimum pendant env. 0,6 s; ensuite remontée au maximum. Maintien pendant env. 0,6 s. Le cycle se répète tant que le B.P. est maintenu pressé.

Sélecteur Memory «ON»

brève pression: Allumage avec la dernière luminosité ajustée ou (moins de 0,4 s) extinction

longue pression: Variation de lumière. (plus de 0,4 s)
Lors de l'allumage, la dernière luminosité ajustée est rappelée. La variation commence à partir de cette luminosité avec un retardement d'env. 1,2 s. Le sens de variation change avec chaque actionnement. Variation sur la 1^{ère} valeur finale. Maintien env. 0,6 s, ensuite variation sur la 2^e valeur finale. Maintien env. 0,6 s. Le cycle se répète tant que le B.P. est maintenu pressé. Les défaillances du secteur de plus de 1 s provoquent la perte de la luminosité mémorisée.

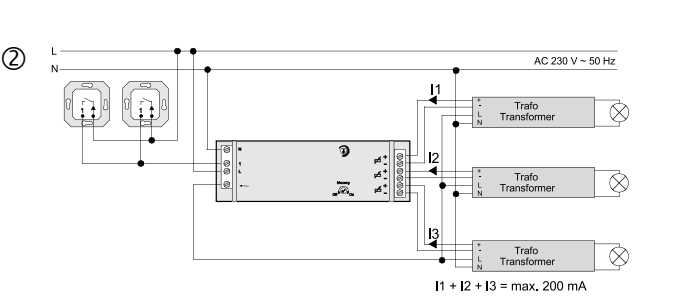
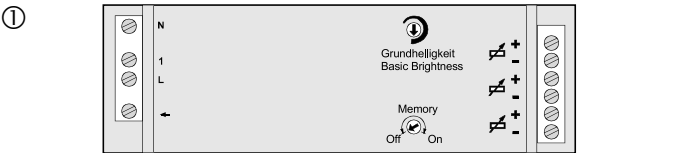
Instructions de montage

Note: S'assurer avant le montage que le ballast électronique convient à l'utilisation prévue. Après la connexion de l'alimentation, certains types de ballasts électroniques règlent les lampes fluo pour une brève période sur la luminosité maximale. Ce n'est qu'après cette période qu'un tel ballast réagit à la tension de commande appliquée pour ajuster la luminosité en conséquence.

Connexion de la commande à bouton-poussoir pour ballast électronique 1-10 V selon la fig. ② et ③.

Connexion de la commande à bouton-poussoir pour ballast électronique 1-10 V sur 3 phases selon la fig. ④.

Utiliser uniquement des ballasts électroniques ou des transformateurs Tronic avec entrée de commande standardisée 1-10 V selon DIN EN 60928 (isolation électrique entre secteur et entrée de commande 1-10 V).



(NL)

Toetsbesturing voor EVSA 1-10 V

⚠ Veiligheidsinstructies

Installatie en montage van elektrische apparaten mogen uitsluitend door een landelijk erkend installatiebedrijf worden uitgevoerd. Niet geschikt voor spanningvrij schakelen. Bij uitgeschakeld toestel is de last niet galvanisch van het net gescheiden. Ter voorkoming van elektrische schok het toestel altijd spanningvrij schakelen, alvorens werkzaamheden aan de toetsbesturing voor EVSA 1-10 V of uit te voeren of de lamp te verwisselen (veiligheids-automaat uitschakelen). Bij veronachtzaming van de veiligheids- en installatie-instructies kunnen beschadigingen aan het toestel of andere gevaren optreden!

Functie

Toetsbesturing voor EVSA 1-10 V voor schakelen en dimmen van elektronische voorschakelapparaten (EVSA) of Insta Tronic-trafo's met 1-10 V stuuringang.

Bediening via mechanische drukschakelaar (maakcontact). De lamp wordt via de lastkabel in- resp. uitgeschakeld en via de 1-10 V stuuringang gedimd.

Kort indrukken: in-/uitschakelen

Lang indrukken: traploos dimmen

De toetsbesturing voor EVSA 1-10 V is uitgerust met een memory-toets (afbeelding ①). Afhankelijk van de schakelaarstand verschilt het inschakel- en dimgedrag van de inbouw-toetsbesturing

Memory-toets „OFF“

Kort indrukken: Inschakelen op max. helderheid resp. (korter dan 0,4 s) uitschakelen

Lang indrukken: Inschakelen op min. helderheid. (langer dan 0,4 s)
Uitgaande van de min. helderheid begint het dimmen met ca. 1,2 s vertraging. Omhoog dimmen tot maximale helderheid. Retentietijd ca. 0,6 s op maximale waarde, vervolgens omlaagdimmen naar minimale helderheid. Retentietijd ca. 0,6 s op minimale waarde, vervolgens weer omhoog-dimmen naar maxiamel helderheid, retentietijd ca. 0,6 s. De procedure wordt herhaald, zolang de toets wordt bediend.

Memory-schakelaar „ON“

Kort indrukken: Inschakelen op laatstingestelde helderheid resp. (korter dan 0,4 s) uitschakelen.

Lang indrukken: Dimmen. (langer dan 0,4 s)
Bij het inschakelen wordt de laatst ingestelde helderheid opgeroepen. Uitgaande van deze helderheid begint het dimmen met ca. 1,2 s vertraging. De dimrichting switcht bij iedere bediening. Dimmen naar 1e eindwaarde, retentietijd ca. 0,6 s, vervolgens dimmen naar 2e eindwaarde, retentietijd ca. 0,6 s. Procedure wordt herhaald, zolang de toets bediend wordt. Netspanningsuitval langer dan 1 s leidt tot verlies van de opgeslagen helderheid.

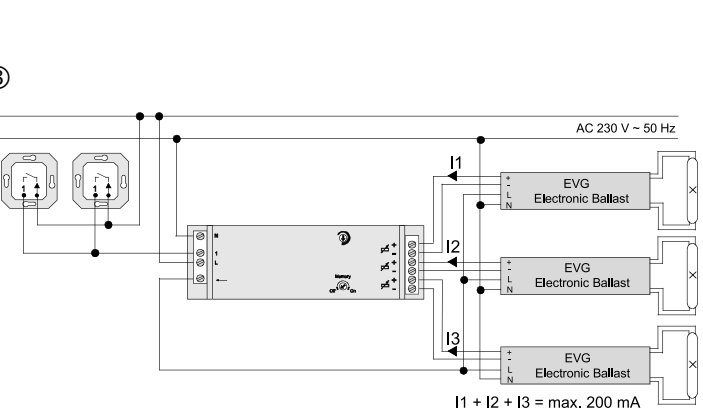
Installatie-instructies

Aanwijzing: EVSA voorafgaand aan installatie op geschiktheid controleren. Sommige EVSA schakelen na inkoppelen van de voedingsspanning de fluorescentielampen korte tijd op maximale helderheid. Pas na die tijd reageert een dergelijk EVSA op de ingeschakelde stuurspanning en wordt de helder dienovereenkomstig ingesteld.

Aansluiting toetsbesturing voor EVSA 1-10 V overeenkomstig afbeelding ② en ③.

Aansluiting toetsbesturing voor EVSA 1-10 V op 3 fasen overeenkomstig afbeelding ④.

Uitsluitend EVSA of Tronic-trafo's met genormeerde 1-10 V stuuringang conform DIN EN 60928 gebruiken (galvanische scheiding tussen netvoeding en 1-10 V stuuringang).



(GB)

Pushbutton-operated control unit for electronic ballasts 1-10 V

⚠ Safety instructions

Attention: Electrical equipment must be installed and fitted by qualified electricians only. Not suitable for disconnection of the mains. Switching off does not isolate the load electrically from the mains. To prevent electric shocks, disconnect the mains (by cutting out the circuit breaker) before working on the pushbutton-operated control unit for electronic ballasts 1-10V or before replacing lamps. Non-observance of the safety warnings or installation instructions may damage the device or cause other hazards.

Function

Pushbutton-operated control unit for electronic ballasts 1-10 V for switching and dimming of electronic ballasts or Insta Tronic transformers with 1-10 V control input.

The unit is operated with a mechanical pushbutton (make contact). The lamp is switched on and off via the load line and dimmed via the 1-10 V control input.

Brief press on the button: switching on / off

Long press on the button: continuous dimming

The pushbutton-operated control unit for electronic ballasts 1-10 V is equipped with a memory switch (fig. ①). Depending on the position of this switch, the switch-on and dimming response of the built-in control unit is different.

Memory switch ‘OFF’

brief press: Unit switched on with max. brightness or switched (less than 0.4 s) off

long press: The unit switches on with min. brightness. (longer than 0.4 s)
Starting from min. brightness, dimming begins with a time delay of 1.2 s; dimming up to max. brightness; dwell time at max. brightness ca. 0.6 s; thereafter dimming down again to min. brightness; dwell time at min. brightness ca. 0.6 s; then again up to max. brightness; dwell time ca. 0.6s. The procedure repeats itself as long as the button is kept pressed.

Memory switch ‘ON’

brief press: Unit switched on with last brightness value set or (less than 0.4 s) switched off

long press: Dimming (longer than 0.4 s)
During switch-on, the last brightness value set is recalled. Starting from this brightness value, dimming begins with a time delay of ca. 1.2 s. The dimming direction changes after each press of the button. Dimming to 1st set value, dwell time ca. 0.6 s, then dimming to 2nd set value, dwell time ca. 0.6 s. The procedure repeats itself as long as the button is pressed. Mains failures of more than 1 s cause loss of the stored brightness value.

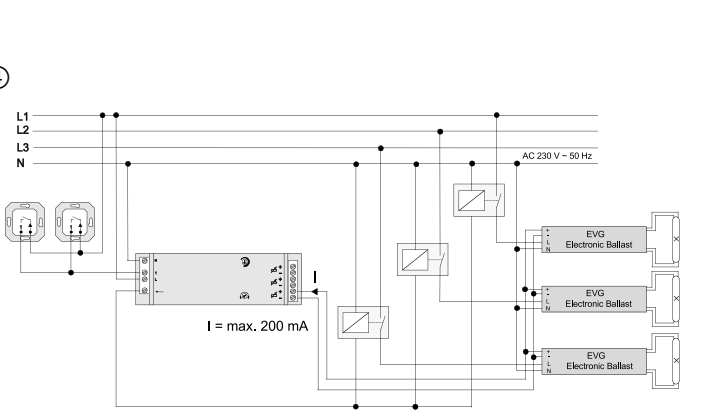
Installation instructions

Note: Check electronic ballast for suitability before the installation. Some electronic ballasts switch the fluorescent lamps after application of the supply voltage for a short period to maximum brightness. These ballasts will respond to the control voltage applied only after this period and then adjust the brightness accordingly.

Connection of pushbutton-operated control unit for eletronic ballasts 1-10 V in acc. with figs. ② and ③.

Connection of pushbutton-operated control unit for eletronic ballasts 1-10 V to 3-phase systems in acc. with fig. ④.

Use only electronic ballasts or Tronic transformers with standardized 1-10 V control input in acc. with DIN EN 60928 (electrical isolation between mains supply and 1-10 V control input).



Bedienungsanleitung Operating Instructions Gebruiksaanwijzing Mode d'emploi

INSTA

Tast-Steuergerät für EVG 1-10 V

Pushbutton-operated control unit for electronic ballasts 1-10 V

Toetsbesturing voor EVSA 1-10 V

Commande à bouton-poussoir pour ballast électronique 1-10 V

Art. Nr. 5 1620 000

825 157 00 05.03

INSTA

Insta Elektro GmbH
Postfach 18 30
D-58468 Lüdenscheid
Telefon 0 23 51/936-0
Telefax 0 23 51/936-199

(D)

Tast-Steuergerät für EVG 1-10 V

⚠ Gefahrenhinweise

Achtung! Einbau und Montage elektrischer Geräte dürfen nur durch eine Elektrofachkraft erfolgen. Um elektrischen Schlag zu vermeiden, bei Arbeiten am Tast-Steuergerät für EVG oder vor Auswechsln der Lampe Netzspannung freischalten (Sicherungsautomat ausschalten). Bei Nichtbeachtung der Gefahren- und Installationshinweise können Geräteschäden, Brand oder andere Gefahrensituationen entstehen!

Funktion

Tast-Steuergerät für EVG 1-10 V zum Schalten und Dimmen von elektronischen Vorschaltgeräten (EVG) oder Insta Tronic-Trafos mit 1-10 V Steuereingang.

Bedienung über mechanischem Taster (Schließer). Das Leuchtmittel wird über die Lastleitung Ein- bzw. Ausgeschaltet und über den 1-10 V Steuereingang gedimmt.

Kurzes Tasten: Ein-/Ausschalten

Langes Tasten: stufenloses Dimmen

Das Tast-Steuergerät für EVG 1-10 V verfügt über einen Memory-Schalter (Bild ①). Je nach Schalterstellung ist das Einschalt- und Dimmverhalten des Tast-Steuergerätes unterschiedlich.

Memory-Schalter „OFF“

Kurz tasten: Einschalten auf max. Helligkeit bzw. Ausschalten (kürzer 0,4 s)

Lang tasten: Einschalten auf min. Helligkeit. (länger 0,4 s)
Ausgehend von der min. Helligkeit beginnt der Dimmvorgang ca. 1,2 s zeitverzögert. Aufdimmen bis auf Maximalhelligkeit. Verharrzeit ca. 0,6 s auf Maximalwert, danach Abdimmen auf Minimalhelligkeit. Verharrzeit ca. 0,6 s auf Minimalwert, dann wieder Aufdimmen auf Maximalhelligkeit, Verharrzeit ca. 0,6 s. Vorgang wiederholt sich solange Taster betätigt wird.

Memory-Schalter „ON“

Kurz tasten: Einschalten auf zuletzt eingestellte Helligkeit bzw. (kürzer 0,4 s) Ausschalten.

Lang tasten: Dimmen. (länger 0,4 s)
Beim Einschalten wird die zuletzt eingestellte Helligkeit aufgerufen. Ausgehend von dieser Helligkeit beginnt der Dimmvorgang ca. 1,2 s zeitverzögert. Die Dimmrichtung wechselt bei jeder Betätigung. Dimmen auf 1. Endwert, Verharrzeit ca. 0,6 s, dann dimmen bis zum 2. Endwert, Verharrzeit ca. 0,6 s. Vorgang wiederholt sich solange Taster betätigt wird. Netzausfälle länger als 1 s führen zum Verlust der gespeicherten Helligkeit.

Installationshinweise

Hinweis: EVG vor Installation auf Eignung prüfen! Einige EVG schalten nach Anlegen der Versorgungsspannung die Leuchtstofflampen für eine kurze Zeit auf maximale Helligkeit. Erst nach dieser Zeit reagiert ein solches EVG auf die anliegende Steuerspannung und stellt die Helligkeit entsprechend ein.

Anschluss Tast-Steuergerät für EVG 1-10 V gemäß Bild ② und ③.

Anschluss Tast-Steuergerät für EVG 1-10 V auf 3 Phasen gemäß Bild ④.

Nur EVG oder Tronic-Trafos mit genormtem 1-10 V Steuereingang nach DIN EN 60928 verwenden (galvanische Trennung zwischen Netzversorgung und 1-10 V Steuereingang).

(D)

Kurzschlusschutz

Der Lastausgang ist intern nicht abgesichert. Zum Geräteschutz Leitungsschutzschalter 10 A vorschalten.

Der 1-10 V Steuerausgang ist kurzschlussfest für den Steuerstrom.

Der 1-10 V Steuerausgang ist kurzschlussfest für den Steuerstrom.

- ⓘ **Hinweis:** **Steuerausgang nicht an AC 230 V anschließen, das Tast-Steuergerät für EVG 1-10 V wird dadurch zerstört.**

Netzanschluss und Steuerkreis gemäß VDE-Bestimmungen für 230 / 240 V Installationen ausführen und gegen Berührung sichern (Steuerspannung basisisoliert). EVG gem. Herstellerangaben mit Schutzleiter verschalten.

Der 1-10 V Steuerausgang ist kurzschlussfest für den Steuerstrom.

Die maximale Anzahl EVG bzw. Trafos, die am Tast-Steuergerät für EVG 1-10 V angeschlossen werden darf, errechnet sich aus der Summe der Steuerströme. Hierbei darf ein Summenstrom von 200 mA (Bild ⓘ) nicht überschritten werden (siehe techn. Daten der Trafo und EVG-Hersteller). Danach sind z.B. max. 250 Insta-EVG oder Insta Tronic-Trafos Art.Nr. 5 3678 000 (Steuerstrom 0,8 mA) zugleich steuerbar.

Der 1-10 V Steuerausgang ist kurzschlussfest für den Steuerstrom.

Nur EVG und Leuchtstofflampen bzw. Trafos **eines** Herstellers, Typs und **einer** Leistungsstufe verwenden.

Einstellen der Grundhelligkeit

Nach Installation Beleuchtung einschalten, über Taster minimale Helligkeit einstellen und am Potentiometer „Grundhelligkeit“ (Bild ⓘ) noch gut erkennbare Grundhelligkeit einstellen.

Der 1-10 V Steuerausgang ist kurzschlussfest für den Steuerstrom.

Technische Daten	
Nennspannung	: AC 230 V ~, 50 Hz
Steuerspannung	: 1-10 V
Anschlussleistung:	
Schaltkontakt	: Relais
Schaltleistung ohmsche Last	: max. 2300 W
EVG, Trafos	: typabhängig
Steuerstrom	: max. 200 mA
Kurzschlusschutz	: über Leitungsschutzschalter Leitungsschutzschalter nach örtlichen Richtlinien ausführen max. aber 10 A
Leerlaufsischer	: ja
Galvanische Trennung 1-10 V	: 2 kV-Basisisolation
Umgebungstemperatur (T)	: 50 °C
Maße	: 175 mm x 42 mm x 18 mm
Schutzart	: IP 20
Anschlussklemmen	: N, 1, L, ↓ <div>3x (+, -)</div>

Bitte geben Sie diese Bedienungsanleitung nach der Installation Ihrem Kunden.

Gewährleistung

Wir leisten Gewähr im Rahmen der gesetzlichen Bestimmungen.

Bitte schicken Sie das Gerät portofrei mit einer Fehlerbeschreibung an unsere zentrale Kundendienststelle:

Bitte schicken Sie das Gerät portofrei mit einer Fehlerbeschreibung an unsere zentrale Kundendienststelle:

Insta Elektro GmbH
Service Center
Wefelshohler Str. 35
D-58511 Lüdenscheid
Telefon:0 23 51/936-0
Telefax:0 23 51/936-199

(GB)

Short-circuit protection

The load output has no internal protection. To protect the device, a 10 A circuit breaker must be used in the mains supply line.

The 1-10 V control output is short-circuit-proof for the control current.

Der 1-10 V Steuerausgang ist kurzschlussfest für den Steuerstrom.

- ⓘ **Note:** **Do not connect the control output to 230 V AC.The pushbutton-operated control unit will otherwise be irreparably damaged.**

Connect the mains supply and the control circuit in compliance with the VDE regulations for 230 / 240 V installations and protect against accidental contact (control voltage has basic insulation). Connect the electronic ballast in acc. with manufacturer’s instructions to protective earth conductor.

The maximum number of ballasts or transformers to be connected to the pushbutton-operatedcontrol unit for electronic ballasts 1-10 V depends on the sum of the control currents. A sum current of 200 mA (fig. ⓘ) must not be exceeded (see technical data of transformer and ballast manufacturers). According to these data, a maximum number of 250 Insta electronic ballasts or of Insta Transformers Art no. 5 3678 000 (control current 0.8 mA) can be controlled at the same time.

Use only electronic ballasts and fluorescent lamps or tranformers **of the same** manufacturer, type and **of the same** power rating.

Adjusting the basic brightness

After installing the device, switch on the lighting, adjust minimum brightness with pushbutton and select a basic brighthness that is still easily discernible with the 'Basic brightness' ('Grundhelligkeit') potentiometer (fig. ⓘ).

Technical characteristics	
Rated voltage	: AC 230 V ~, 50 Hz
Control voltage	: 1-10 V
Rated load:	
switching contact	: relay
switching capacity resistive load	: max. 2300 W
electronic ballasts, transformers	: depending on type
control current	: max. 200 mA
Short-circuit protection	: line circuit breaker select circuit breaker in compliance with local regulations; but do not exceed 10 A max.
No-load protection	: yes
Electrical insulation 1-10 V	: 2 kV basic insulation
Ambient temperature (T)	: 50 °C
Dimensions	: 175 mm x 42 mm x 18 mm
Type of protection	: IP 20
Connecting terminals	: N, 1, L, ↓ <div>3x (+, -)</div>

Please hand these instructions over to the customer after the installation.

Acceptance of guarantee

We accept the guarantee in accordance with the corresponding legal provisions.

Please return the unit postage paid to our central service department giving a brief description of the fault:

Insta Elektro GmbH
Service Center
Wefelshohler Str. 35
D-58511 Lüdenscheid
Telephone: +49 (0) 23 51/936-0
Telefax: +49 (0) 23 51/936-199

(NL)

Kortsluitbeveiliging

De lastuitgang is niet intern beveiligd. Om het toestel te beveiligen veiligheidschakelaar 10 A voorkoppelen.

De 1-10 V stuuruitgang is kortsluitveilig voor de stuurstroom.

De 1-10 V stuuruitgang is kortsluitveilig voor de stuurstroom.

- ⓘ **Aanwijzing:** **Stuuruitgang niet op AC 230 V aansluiten, de toetsbesturing voor EVSA 1-10 V raakt in dat geval vernield.**

Netaansluiting en stuurkring overeenkomstig VDE-voorschriften voor 230 / 240 V installaties uitvoeren en tegen aanraking beveiligen (stuurspanning met basisisolatie). EVSA conform fabrikantinstructies op aardgeleider aansluiten.

De 1-10 V stuuruitgang is kortsluitveilig voor de stuurstroom.

Het maximale aantal EVSA's resp. trafo's dat op de toetsbesturing voor EVSA 1-10 V mag worden aangesloten, wordt bepaald door het somtotaal van de stuurstromen. Hierbij mag een somstroom van 200 mA (afbeelding ⓘ) niet worden overschreden (zie techn. gegevens van de trafo- en EVSA-fabrikant). Volgens deze specificaties zijn b.v. max. 250 Insta-EVSA of Insta-Trafos Art. nr. 5 3678 000 (stuurstroom 0,8 mA) gelijktijdig regelbaar.

De 1-10 V stuuruitgang is kortsluitveilig voor de stuurstroom.

Uitsluitend EVSA en fluorescentielampen resp. trafo's **van een en dezelfde fabrikant**, zelfde type en zelfde nominale waarde gebruiken.

Instellen van de basishelderheid

Na installatie de verlichting inschakelen, met toets minimale helderheid instellen en met de potentiometer „Grundhelligkeit“ („basishelderheid“) (afbeelding ⓘ) een nog goed zichtbare basishelderheid instellen.

Technische gegevens	
Nominale spanning	: AC 230 V ~, 50 Hz
Stuurspanning	: 1-10 V
Aansluitvermogen	:
Schakelcontact:	relais
schakelvermogen ohmse last	: max. 2300 W
EVSA, trafo's	: typeafhankelijk
stuurstroom	: max. 200 mA
Kortsluitbeveiliging	: via beveiligingsschakelaar beveiligingsschakelaar conform plaatselijke voorschriften uitvoeren max. echter 10 A
Nullastveilig	: ja
Galvanische scheiding 1-10 V	: 2 kV-basisisolatie
Omgevingstemperatuur (T)	: 50 °C
Afmetingen	: 175 mm x 42 mm x 18 mm
Beveiligingsgraad	: IP 20
Aansluitklemmen	: N, 1, L, ↓ <div>3x (+, -)</div>

Gelieve deze bedieningshandleiding na de installatie aan uw klant ter hand te stellen.

Garantie

Wij bieden garantie in het kader van de wettelijke bepalingen.

Gelieve het apparaat franco met een beschrijving van de fout/storing aan onze centrale service-afdeling te zenden.

U gelieve het apparaat franco met een beschrijving van de fout/storing aan onze centrale service-afdeling te zenden.

Insta Elektro GmbH
Service Center
Wefelshohler Str. 35
D-58511 Lüdenscheid
Telefoon: +49 (0) 23 51/936-0
Fax: +49 (0) 23 51/936-199

(F)

Protection court-circuit

La sortie de charge ne possède pas de protection interne. Pour protéger le dispositif, utiliser un disjoncteur 10 A côté alimentation secteur.

La sortie de commande 1-10 V est protégée contre un court-circuit du courant de commande.

La sortie de commande 1-10 V est protégée contre un court-circuit du courant de commande.

- ⓘ **Note: Ne pas brancher la sortie de commande sur 230 V C.A., la commande à bouton-poussoir ballast électronique 1-10 V étant sinon détruite.**

Brancher le secteur et le circuit de commande selon les règles VDE pour les installations de 230 / 240 V et protéger contre des contacts accidentels (la tension de commande possède une isolation de base). Connecter le ballast électronique selon les consignes du fabricant au conducteur de mise à la terre.

Le nombre maxi de ballasts électroniques ou transformateurs à connecter sur la commande intégrable est déterminé par la somme des courants de commande. La somme des courants ne doit pas dépasser 200 mA (fig. ⓘ) (voir données techniques des fabricants du transfo et du ballast). Cette limite permet p.ex. la commande simultanée de 250 ballasts Insta ou transfos Tronic Insta, no. d'art. 5 3678 000 (courant de commande 0,8 mA).

Utiliser uniquement des ballasts électroniques et lampes fluo ou transfos du **même** fabricant, type et de la **même** puissance.

Réglage de la luminosité de base

Après l'installation, allumer la lumière, régler sur luminosité minimale avec le B:P. et ajuster au potentiomètre «Grundhelligkeit» (fig. ⓘ.) une luminosité de base bien visible.

Le réglage de la luminosité de base est effectué à l'aide du potentiomètre.

Caractéristiques techniques	
Tension nominale	: 230 V C.A. ~, 50 Hz
Tension de commande	: 1-10 V
Puissance connectée:	
contact	: relais
puissance de coupure charge résistive	: 2300 W maxi
ballasts électroniques, transfos	: selon type
courant de commande	: 200 mA maxi
Protection court-circuit	: par disjoncteur choisir le disjoncteur en conformité avec la réglementation locale, sans dépasser, toutefois, 10 A maxi
Protection absence de charge:	oui
Isolation électrique 1-10 V:	isolation de base 2 kV
Température ambiante (T):	50 °C
Dimensions:	175 mm x 42 mm x 18 mm
Indice de protection:	IP 20
Bornes de connexion:	N, 1, L, ↓, 3x (+, -)

Veillez remettre cette notice d'utilisation à votre client après l'installation.

Prestation de garantie

Nous acceptons la garantie dans le cadre des dispositions légales correspondantes.

Veillez envoyer l'appareil défectueux en port payé à notre service après-vente central en joignant une description du défaut:

Insta Elektro GmbH
Service Center
Wefelshohler Str. 35
D-58511 Lüdenscheid
Téléphone +49 (0) 23 51/936-0
Télécopie +49 (0) 23 51/936-199

Ⓒ Das Ⓒ-Zeichen ist ein Freiverkehrszeichen, das sich ausschließlich an die Behörde wendet und keine Zusicherung von Eigenschaften beinhaltet.

Ⓒ The Ⓒ-sign is a free trade sign addressed exclusively to the authorities and does not include any warranty of any properties.

Ⓒ Het Ⓒ-teken is een vrijhandelsteken dat uitsluitend voor de autoriteiten bedoeld is en geen toezegging van produkteigenschappen inhoudt.

Ⓒ Le signe Ⓒ est un signe de libre circulation: il est destiné exclusivement aux autorités et ne représente aucune garantie de qualité.