

ALIMENTATORI PER LAMPAD E FLUORESCENTI CON SISTEMA DI LUCE DI EMERGENZA INTEGRATO

La serie **COMBO BE** sono alimentatori elettronici per lampade fluorescenti con inverter per illuminazione di emergenza integrato. Questi dispositivi sono di facile installazione, infatti sono dotati di morsetti di alimentazione di rete indipendenti; uno L - N per alimentare la carica batteria, ed uno L¹ - N¹ per alimentare il ballast. Tutti i modelli sono omologati per uso indipendente, quindi adatti anche all'impiego diretto in controsoffitti e per tanto anche gli accumulatori sono all'interno di un involucro di protezione. Tutti i modelli sono dotati di accumulatori ermetici al Ni-Cd in grado di garantire elevati rendimenti anche con alte temperature, e su richiesta anche con batterie NI-NH. Per le potenze e lampade collegabili seguire le indicazioni riportate in etichetta. Gli apparecchi TCI sono costruiti in conformit  alle norme EN 60925, EN 61347-1, EN 61347-2-7.

AVVERTENZE

- Eseguire i collegamenti degli alimentatori secondo lo schema qui riportato, per qualsiasi chiarimento contattare l'ufficio tecnico TCI.
- Collegare la batteria dell'alimentatore prestando molta attenzione alla polarit  del connettore;
- Posizionare la batteria il pi  lontano possibile dalle fonti di calore, in modo particolare non collocarla a ridosso dell'alimentatore;
- La batteria ad installazione ultimata deve essere ricaricata per almeno 30 ore affinch  il sistema sia in grado di fornire le autonomie richieste;
- Il sistema deve essere alimentato solamente con la batteria in dotazione, non associare dispositivi di ricarica esterna;
- Effettuare periodicamente (almeno ogni 3 mesi) un ciclo di scarica e ricarica completa della batteria per mantenere la massima efficienza del sistema;
- Sostituire la batteria ogni 4 anni o dopo circa 500 cicli di scarica e ricarica;
- Prima di ogni operazione di manutenzione disinserire tutte le alimentazioni, compresa la batteria;
- Non disperdere nell'ambiente i materiali contenuti nel prodotto;
- Conservare il presente foglio di istruzioni per ogni ulteriore consultazione.

ATTENZIONE!

Questo sistema   destinato esclusivamente all'uso per il quale   stato progettato e realizzato. L'installazione deve essere eseguita seguendo le istruzioni fornite nel presente prospetto. Ogni altro impiego   da considerarsi improprio e quindi pericoloso; TCI declina ogni responsabilit  per eventuali danni a persone animali o cose da imputarsi a quanto sopra citato.

CARATTERISTICHE TECNICHE

- Tensione di alimentazione: 230   240 Vac; 50-60Hz;
- Corrente di alimentazione: 300mA max.
- Frequenza di funzionamento: 15   47 KHz
- Temperatura max. sull'involucro: vedi dati sull'etichetta del prodotto
- Temperatura ambiente: 0   50°C
- Tempo di ricarica: 24 h
- Distanza massima tra alimentatore e lampada: 2 m max.
- Portata della morsetteria: 2,5 mm² (ingresso) - 1,5 mm² (lampade).
- Dispositivo di ricarica con isolamento principale in grado di ricaricare la batteria in modo normale dopo la prova di cui al punto 22.3 della norma CEI EN 61347-2-7:2007-09.

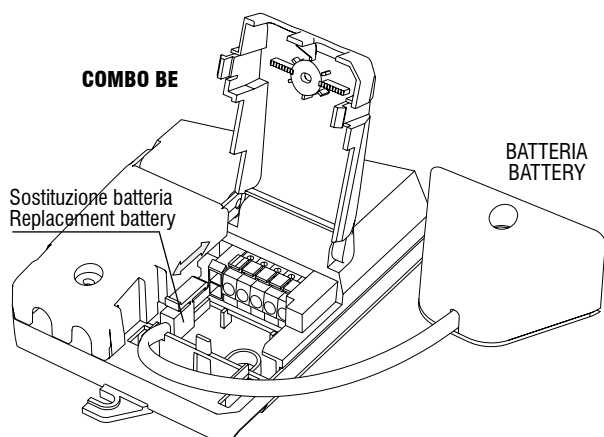
COLLEGAMENTI (Figura 2)

- Collegare le lampade negli appositi morsetti.
- Collegare i morsetti L e N alla rete che non deve essere mai interrotta: al mancare o all'abbassarsi dell'alimentazione di rete, automaticamente entra in funzione l'emergenza.
- Collegare i morsetti L¹ e N¹ (alimentatore ballast) alla linea di rete che pu  essere normalmente interrotta, in modo da poter accendere e spegnere le lampade evitando l'inopportuno intervento del sistema emergenza.
- Collegare il led spia che segnala la presenza della batteria in carica. Deve rimanere sempre collegato ed   opportuno posizionarlo in modo visibile all'esterno.
- Infine collegare il connettore di batteria, per maggiore sicurezza eseguire questa operazione come ultimo punto.

SOSTITUZIONE DELLA BATTERIA (Figura 1)

Batterie ermetiche al Ni-Cd. Per la sostituzione delle batterie estrarre il connettore come indicato in figura. Non disperdere nell'ambiente. Smaltire nei centri di raccolta.

Figura 1 - Figure 1



BALLAST FOR FLUORESCENT LAMPS WITH BUILT-IN EMERGENCY LIGHT

The Combo BE series are electronic ballasts for fluorescent lamps with inverter for integrated emergency lighting. These devices are easy to install, in fact they are equipped with independent power supply terminals; the L - N terminal powers the battery charger and the L¹ - N¹ terminal powers the ballast. All the models are approved for independent use, therefore they are also suitable for use in false ceilings and for this reason the accumulators are also inside a protective casing. All models are equipped with hermetic Ni-Cd accumulators, able to guarantee high performance even at high temperatures, and with NI-NH batteries on request. For power range and compatible lamps please follow the instructions on the label. TCI equipment is manufactured in conformit  with the following norms: EN60925, EN61347-1, EN61347-2-7.

PRECAUTIONS

- Connection of the ballasts must be carried out according to the diagram shown, for any clarifications please contact the TCI technical department.
- Pay special attention to the polarity of the connector whilst connecting the ballast battery;
- Place the battery as far away as possible from heat sources and do not place it close to the ballast;
- Once installed, the battery must be recharged for at least 30 hours so that the system can supply the required autonomy;
- The system must be powered with the supplied battery only, do not use any other type of recharging device;
- For maximum efficiency of the system, a complete discharge and recharge of the battery must be carried out periodically (at least every 3 months);
- Replace the battery every 4 years or after about 500 discharge and recharge cycles;
- Before each maintenance operation disconnect all power sources, including the battery;
- Dispose of the materials in this product responsibly after use;
- Keep these instructions for further consultation.

WARNING!

This system is to be used exclusively for the purpose for which it was designed and manufactured. Installation must be carried out according to the instructions supplied in this prospectus. Any other use is to be considered a misuse and therefore dangerous; TCI declines all responsibility for any damage to people, animals, or things that can be attributed to the above.

TECHNICAL SPECIFICATIONS

- Mains voltage: 230-240Vac 50   60Hz
- Input current: 300mA max.
- Operating frequency: 15   47 KHz
- Max. temperature on the casing: see label
- Room temperature: 0   50°C
- Recharge time: 24h
- Maximum distance between ballast and lamp: 2m max.
- Terminal board capacity: 2,5 mm² (input) - 1,5mm² (lamps)
- Recharge device with main insulation able to recharge battery normally after the test as per point 22.3 of norm CEI EN61347-2-7:2007-09.

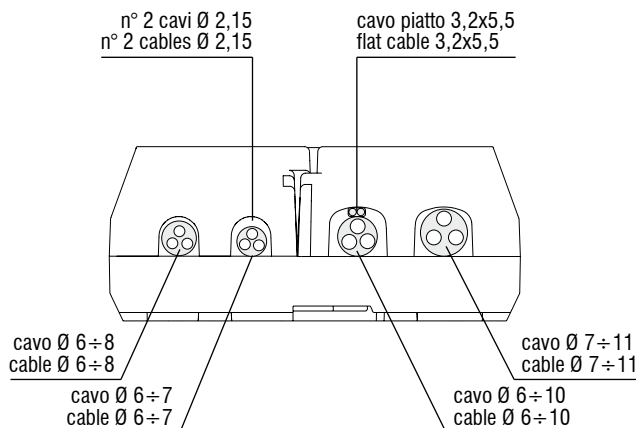
CONNECTIONS (Figure 2)

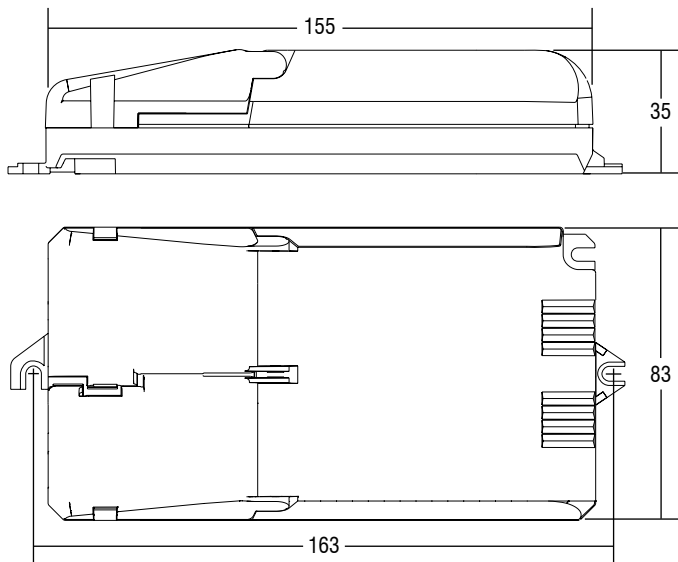
- Connect the lamps to the appropriate terminal blocks.
- Connect terminal blocks L and N to the power supply system, which must never be interrupted: if there is a power failure or a decrease in power, the emergency system will automatically start.
- In order to switch the lamp on and off without setting off the emergency system, connect the terminal blocks L¹ and N¹ (ballast power supply) to the power line which can be interrupted normally.
- Connect the LED indicator which signals that the battery is charging. It must always remain connected and it is best to place it where it can be seen from the outside.
- Finally, connect the battery connector; for safety reasons this operation should be carried out at the end.

REPLACING THE BATTERY (Figure 1)

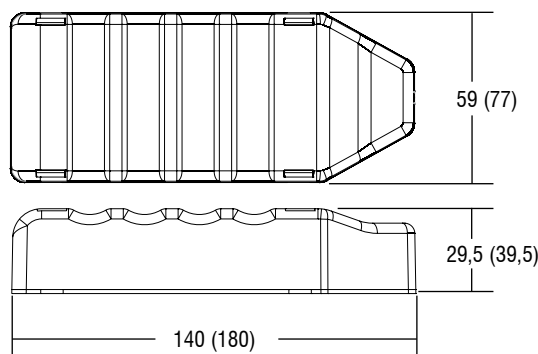
Hermetic Ni-Cd batteries. To replace the batteries remove the connector as shown in the diagram. Dispose of these in a responsible way. Take them to your re-cycling centre.

Figura 2 - Figure 2

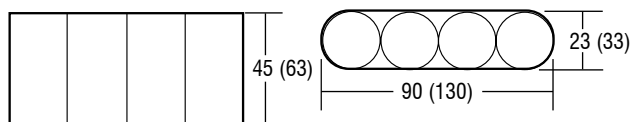




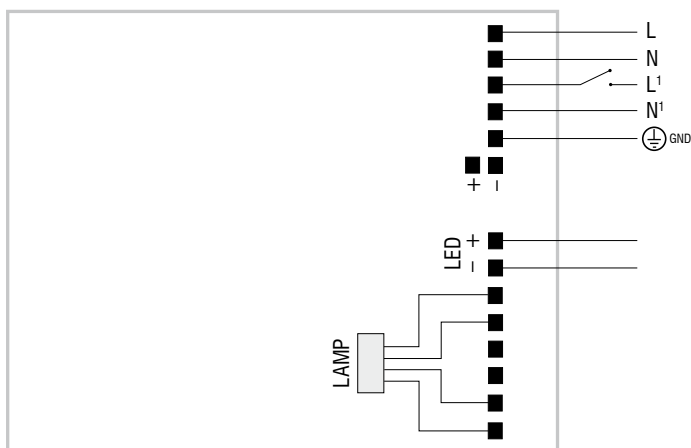
4,8 V - 1,5 Ah - 1h (4,8 V - 4 Ah - 3h)



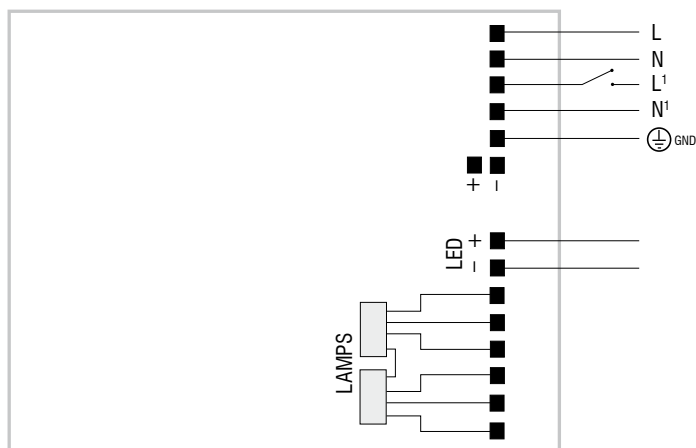
4,8 V - 1,5 Ah - 1h (4,8 V - 4 Ah - 3h)



Schema di collegamento 1x - Wiring diagram 1x



Schema di collegamento 2x - Wiring diagram 2x



GARANZIA

I prodotti sono garantiti per 24 mesi dalla data di fabbricazione. La garanzia copre tutti gli eventuali difetti di fabbricazione. La garanzia non copre gli eventuali difetti e/o danni causati da utilizzo errato o non conforme alle istruzioni di installazione ed impiego. La garanzia decade se i prodotti vengono aperti o manomessi.

Nota

La Società si riserva la possibilità, nel rispetto delle norme in vigore, di apportare, senza preavviso, modifiche tecniche e dimensionali per migliorare le caratteristiche e le prestazioni dei prodotti.

WARRANTY

Our products are guaranteed for 24 months from the date of manufacture. Our warranty covers all manufacturing defects. Our warranty does not cover defects and/or damages due to improper use or not conforming to the operating and installation instructions. The warranty will be invalidated if the products are opened or tampered with.

Note

According to the regulations in force, the Manufacturer reserves the right to make technical and dimensional changes to improve product characteristics and performance without prior notice.

Direttiva UE 2002/96/EC (RAEE)

INFORMAZIONI AGLI UTENTI

QUESTO PRODOTTO È CONFORME ALLA DIRETTIVA 2002/96/EC.

Il simbolo del cestino barrato riportato sull'apparecchio indica che il prodotto, alla fine della propria vita utile, dovendo essere trattato separatamente dai rifiuti domestici, deve essere conferito in un centro di raccolta differenziata per apparecchiature elettriche ed elettroniche oppure riconsegnato al rivenditore al momento dell'acquisto di una nuova apparecchiatura equivalente. L'utente è responsabile del conferimento dell'apparecchio a fine vita alle appropriate strutture di raccolta. L'adeguata raccolta differenziata per l'avvio successivo dell'apparecchio dismesso al riciclaggio, al trattamento e allo smaltimento ambientalmente compatibile contribuisce ad evitare possibili effetti negativi sull'ambiente, sulla salute e favorisce il riciclo dei materiali di cui è composto il prodotto. Lo smaltimento abusivo del prodotto da parte dell'utente è sanzionato dalla legge.

Per informazioni più dettagliate inerenti i sistemi di raccolta disponibili, rivolgersi al servizio locale di smaltimento rifiuti, o al negozio in cui è stato effettuato l'acquisto.

Directive UE 2002/96/EC (WEEE)

INFORMATION FOR USERS

THIS PRODUCT CONFORMS WITH EU DIRECTIVE 2002/96/EC.

It carries the symbol of the crossed-out waste bin, which means that once its useful life is over it must be treated separately from other domestic waste: it must be taken to a recycling centre for electrical and electronic equipment, or taken back to a retailer and left there when a new equivalent device is purchased. The user is responsible, when the device is to be disposed of, for taking it to the appropriate collection point.

Proper differentiated collection is necessary so that the obsolete device can be sent on for environmental friendly recycling, treatment and dismantling, in order to avoid any possible negative environmental impact or health risk and to allow the materials of which it is made to be re-used. More detailed information about available systems for collection may be obtained from the local waste disposal services, or from the shop from which the device was purchased.

