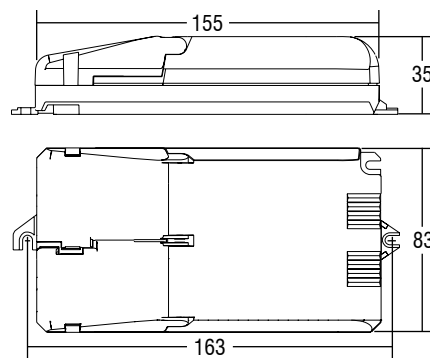
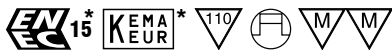


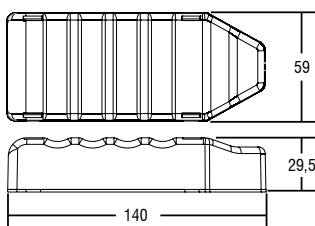
## Ballast elettronico per lampade fluorescenti con inverter per luce d'emergenza integrato Electronic ballast for fluorescent lamps with integrated inverter for emergency lighting



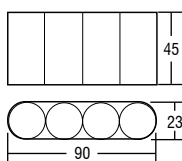
Articolo Article	Codice Code	W	Lampade Lamp	Attacco Cap	$\lambda$	ta °C	tc °C	Corrente batteria Battery current V - Ah	Autonomia Autonomy h	Flusso Flux %	Peso Weight gr.	Pezzi Pcs
<b>COMBO BE 213</b>	123001/213	2x10	TC-S	G24q-1	0,97	0 +50	65	4,8 V - 1,5 Ah	1	20	600	1
		2x11	TC-S	2G7						20		
		2x13	TC-D/E	G24q-1						15		
		2x13	TC-T/E	GX24q-1						15		
<b>COMBO BE 218 *</b>	123001/218	2x18	TC-D/E	G24q-2	0,97	0 +50	70	4,8 V - 1,5 Ah	1	11	600	1
		2x18	TC-T/E	GX24q-2						12		
<b>COMBO BE 226 *</b>	123001/226	2x26	TC-D/E	G24q-3	0,98	0 +50	70	4,8 V - 1,5 Ah	1	5	600	1
		2x26	TC-T/E	GX24q-3						7		

Schema di collegamento a pagina 13 n° 9 - Wiring diagram page 13 n° 9

### 4,8 V - 1,5 Ah (code 123009/148)



### 4,8 V - 1,5 Ah (code 480550183)



### KIT emergenza Emergency KIT

#### Norme di riferimento

#### Reference Norms:

EN 55015  
EN 60925  
EN 60598-2-22  
EN 61000-3-2  
EN 61000-3-3  
EN 61347-1  
EN 61347-2-3  
EN 61347-2-7  
EN 61547  
VDE 0710-T14

#### Lampade

#### Lamps:

TC-D/E - G24q  
TC-T/E - Gx24q  
TC-S - 2G7

#### Tensione Voltage

220 - 240 V

#### Frequenza Frequency

50...60 Hz

#### Potenza Power

10 ÷ 26 W

#### Autonomia

**Operating time:**  
1 h

#### Prima ricarica

**First charge time:**  
36 h

#### Tempo di ricarica

**Charge time:**  
24 h

- Intervento istantaneo ad ogni mancanza di rete.
- Elevato rendimento con minima dispersione di calore ed assoluta affidabilità nel tempo.
- Batterie al Ni-CD "alta temperatura".
- Indicatore di ricarica a LED.
- Dispositivo di protezione contro le scariche prolungate.

#### Dati tecnici

- Lunghezza cavo batteria: 380 mm.
- Lunghezza cavo LED: 350 mm.
- Foro di montaggio LED: Ø 9 mm.
- Frequenza di funzionamento: 20-46 Khz.
- Corrente di alimentazione in modalità ballast: 260 mA max.  $\lambda$  0,9.
- Corrente di alimentazione durante la ricarica: 25 mA max.  $\lambda$  0,5.
- Portata morsetteria di alimentazione: 2,5 mm<sup>2</sup>.
- Distanza massima dell'alimentatore dalla lampada emergenza: 2 metri.
- Alimentazione separata ballast/emergenza.
- Campo di alimentazione 198 ÷ 264 V.

#### Batterie:

- Le batterie, speciali per sistemi di emergenza, sopportano una carica permanente per almeno 4 anni, in ambienti ad alte temperature (fino a +50°C).
- Corrente costante durante la carica.
  - Zero manutenzione.
  - Ciclo di vita superiore a 500 ricariche.
  - Periodo di stoccaggio (fino a 4 mesi in condizioni normali: da +5°C a +25°C con umidità relativa del 65% ±5%).

- Instant emergency operation at mains failure.
- High efficiency, minimum heat dispersion and absolute reliability.
- "High temperature" Ni-CD batteries.
- Charge indicator with LED.
- Protection device against extensive discharge.

#### Technical data

- Length battery cable: 380 mm.
- Length LED cable: 350 mm.
- LED mounting hole: Ø 9 mm.
- Operating frequency: 20-46 Khz.
- Supply current in ballast mode: 260 mA max.  $\lambda$  > 0,95.
- Supply current during recharge: 25 mA max.  $\lambda$  0,5.
- Max. connection size for supply terminal blocks: 2,5 mm<sup>2</sup>.
- Max distance between ballast and emergency lamp: 2 meters.
- Separated supply ballast/emergency.
- Supply range: 198 ÷ 264 V.

#### Battery:

- These cells accept a permanent charge for a minimum of 4 years in high-temperature environments (up to +50°C) such as security lighting equipment.
- Constant current during charge.
  - Zero maintenance.
  - Long cycle life (over 500 charge discharge cycles).
  - Storage (up to 4 months in normal conditions: temperature range from +5°C to +25°C in a 65% ±5% relative humidity atmosphere).