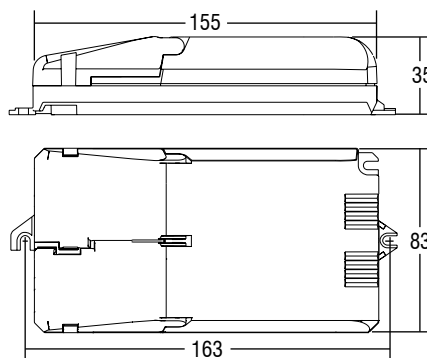
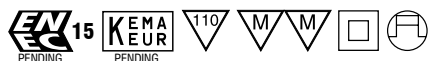


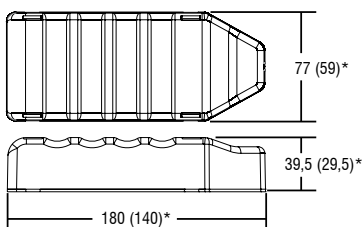
Ballast elettronico per lampade fluorescenti con inverter per luce d'emergenza integrato Electronic ballast for fluorescent lamps with integrated inverter for emergency lighting



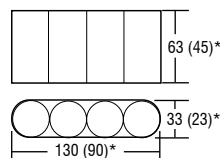
Articolo Article	Codice Code	W	Lampade Lamp	Attacco Cap	λ	ta °C	tc °C	Corrente batteria Battery current V - Ah	Autonomia Autonomy h	Flusso Flux %	Peso Weight gr.	Pezzi Pcs
COMBO BE 113	123001/113	1x10	TC-S	G24q-1	0,97	0 +50	65	4,8 V - 1,5 Ah*	1	20	600	1
		1x11	TC-S	2G7						20		
		1x13	TC-D/E	G24q-1						15		
		1x13	TC-T/E	GX24q-1						15		
COMBO BE 118	123001/118	1x18	TC-D/E	G24q-2	0,97	0 +50	70	4,8 V - 1,5 Ah*	1	11	600	1
		1x18	TC-T/E	GX24q-2						11		
COMBO BE 142	123001/142	1x26	TC-D/E	G24q-3	0,98	0 +50	75	4,8 V - 4 Ah	1	12	600	1
		1x26	TC-T/E	GX24q-3						12		
		1x32	TC-T/E	GX24q-3						12		
		1x42	TC-T/E	GX24q-4						12		

Schema di collegamento a pagina 13 n° 8 - Wiring diagram page 13 n° 8

4,8 V - 4 Ah (code 123009/348)
4,8 V - 1,5 Ah (code 123009/148)*



4,8 V - 4 Ah (code 480550184)
4,8 V - 1,5 Ah (code 480550183)*



KIT emergenza
Emergency KIT

Norme di riferimento

Reference Norms:

EN 55015
EN 60925
EN 60598-2-22
EN 61000-3-2
EN 61000-3-3
EN 61347-1
EN 61347-2-3
EN 61347-2-7
EN 61547
VDE 0710-T14

Lampade Lamps:

TC-D/E - G24q
TC-T/E - GX24q
TC-S - 2G7

Tensione Voltage

230 - 240 V

Frequenza Frequency

50...60 Hz

Potenza Power

13 ÷ 42 W

Autonomia Operating time:

1 h

Prima ricarica First charge time:

36 h

Tempo di ricarica Charge time:

24 h

- Intervento istantaneo ad ogni mancanza di rete.
- Elevato rendimento con minima dispersione di calore ed assoluta affidabilità nel tempo.
- Batterie al Ni-CD "alta temperatura".
- Indicatore di ricarica a LED.
- Dispositivo di protezione contro le scariche prolungate.

Dati tecnici

- Lunghezza cavo batteria: 380 mm.
 - Lunghezza cavo LED: 350 mm.
 - Foro di montaggio LED: Ø 9 mm.
 - Frequenza di funzionamento: 20-46 Khz.
 - Corrente di alimentazione in modalità ballast: 260 mA max. λ 0,9.
 - Corrente di alimentazione durante la ricarica: 25 mA max. λ 0,5.
 - Portata morsetteria di alimentazione: 2,5 mm².
 - Distanza massima dell'alimentatore dalla lampada emergenza: 2 metri.
 - Alimentazione separata ballast/emergenza.
 - Campo di alimentazione 198 ÷ 264 V.
- Batterie:**
Le batterie, speciali per sistemi di emergenza, sopportano una carica permanente per almeno 4 anni, in ambienti ad alte temperature (fino a +50°C).
- Corrente costante durante la carica.
 - Zero manutenzione.
 - Ciclo di vita superiore a 500 ricariche.
 - Periodo di stoccaggio (fino a 4 mesi in condizioni normali: da +5°C a +25°C con umidità relativa del 65% ± 5%).

- Instant emergency operation at mains failure.
- High efficiency, minimum heat dispersion and absolute reliability.
- "High temperature" Ni-CD batteries.
- Charge indicator with LED.
- Protection device against extensive discharge.

Technical data

- Length battery cable: 380 mm.
- Length LED cable: 350 mm.
- LED mounting hole: Ø 9 mm.
- Operating frequency: 20-46 Khz.
- Supply current in ballast mode: 260 mA max. λ 0,95.
- Supply current during recharge: 25 mA max. λ 0,5.
- Max. connection size for supply terminal blocks: 2,5 mm².
- Max distance between ballast and emergency lamp: 2 meters.
- Separated supply ballast/emergency.
- Supply range: 198 ÷ 264 V.

Battery:

- These cells accept a permanent charge for a minimum of 4 years in high-temperature environments (up to +50°C) such as security lighting equipment.
- Constant current during charge.
 - Zero maintenance.
 - Long cycle life (over 500 charge discharge cycles).
 - Storage (up to 4 months in normal conditions: temperature range from +5°C to +25°C in a 65% ± 5% relative humidity atmosphere).