

KIT PER LUCE D'EMERGENZA PER LAMPADIE FLUORESCENTI CON BALLAST ELETTRONICI E MAGNETICI

Gli alimentatori elettronici per illuminazione di emergenza a funzionamento intermittente TCI possono essere collegati per funzionamento permanente (con qualsiasi tipo di reattore tradizionale o elettronico) oppure non permanente. Tutti i modelli sono dotati di accumulatori ermetici al Ni-Cd in grado di garantire elevati rendimenti anche con alte temperature. I kit di emergenza possono essere inseriti all'interno di plafoniere, moduli o canaline, consentendo di abbinare l'emergenza a qualsiasi punto luce nel posto in cui sia necessario. Gli apparecchi TCI sono costruiti in conformità alle norme EN60925, EN61347-1, EN61347-2-7.

AVVERTENZE

- Eseguiare i collegamenti degli alimentatori secondo gli schemi qui riportati, qualora negli schemi indicati non dovesse esserci quello della Vostra applicazione contattare l'ufficio tecnico TCI.
- Collegare la batteria dell'alimentatore prestando molta attenzione alla polarità del connettore;
- Posizionare la batteria il più lontano possibile dalle fonti di calore, in modo particolare non collocarla a ridosso dell'alimentatore;
- La batteria ad installazione ultimata deve essere ricaricata per almeno 30 ore affinché il sistema sia in grado di fornire le autonomie richieste;
- Il sistema deve essere alimentato solamente con la batteria in dotazione, non associare dispositivi di ricarica esterna;
- Effettuare periodicamente (almeno ogni 3 mesi) un ciclo di scarica e ricarica completa della batteria per mantenere la massima efficienza del sistema;
- Sostituire la batteria ogni 4 anni o dopo circa 500 cicli di scarica e ricarica;
- Prima di ogni operazione di manutenzione disinserire tutte le alimentazioni, compresa la batteria;
- Non disperdere nell'ambiente i materiali contenuti nel prodotto;
- Conservare il presente foglio di istruzioni per ogni ulteriore consultazione.

ATTENZIONE!

Questo sistema è destinato esclusivamente all'uso per il quale è stato progettato e realizzato. L'installazione deve essere eseguita seguendo le istruzioni fornite nel presente prospetto. Ogni altro impiego è da considerarsi improprio e quindi pericoloso; TCI declina ogni responsabilità per eventuali danni a persone animali o cose da imputarsi a quanto sopra citato.

CARATTERISTICHE TECNICHE

- Tensione di alimentazione: 230-240 Vac 50 ÷ 60 Hz
- Corrente di alimentazione: 40 mA max.
- Frequenza di funzionamento: 15 ÷ 25 KHz
- Temperatura max. sull'involucro: 85 °C
- Temperatura ambiente: 0 ÷ 50 °C
- Tempo di ricarica: 24 h
- Distanza massima tra alimentatore e lampada: 2m max.
- Portata della morsetteria: 1,5 mm²
- Dispositivo di ricarica con isolamento principale in grado di ricaricare la batteria in modo normale dopo la prova di cui al punto 22.3 della norma CEI EN61347-2-7:2007-09.

COLLEGAMENTO ALLA RETE

Collegare i morsetti L e N alla rete che non deve essere mai interrotta: al mancare o all'abbassarsi dell'alimentazione di rete, automaticamente entra in funzione l'emergenza. Il led spia segnala la presenza della batteria in carica. Deve rimanere sempre collegato ed è opportuno posizionarlo in modo visibile all'esterno.

SOSTITUZIONE DELLA BATTERIA (Figura 1)

Batterie ermetiche al Ni-Cd. Per la sostituzione delle batterie estrarre il connettore come indicato in figura. Non disperdere nell'ambiente. Smaltire nei centri di raccolta.

EMERGENCY LIGHT KIT FOR FLUORESCENT LAMPS WITH ELECTRONIC AND MAGNETIC BALLASTS

The TCI electronic units for emergency lighting can be used indifferently for maintained (in combination with a magnetic or electronic ballast) or non-maintained application in intermittent operation. All the models have sealed Ni-Cd batteries able to guarantee high efficiency with high temperatures. All products can be put on a false ceiling or on a ceiling lamp, module, channel, thus allowing any light spot to be qualified for emergency in a simple and quick way, where needed. The TCI electronic devices are designed according to EN61347-1, EN61347-2-7 and EN60925 specifications.

IMPORTANT

- For the wiring please refer to enclosed wiring diagrams, if you cannot find the installation sheet for your application among those indicated, please contact our technical department;
- Great attention must be paid to polarity during the installation of the battery;
- Keep batteries away from heat sources (away from ballast);
- In order to check the correct functionality we recommend a charging of about 30 hours;
- This system is made to be powered only with the supplied batteries: do not connect any external battery charger;
- It is advisable to effect periodically (every 3 months) at least one discharge and charge cycle in order to assure the max efficiency;
- Replace the batteries every 4 years or after 500 discharge/charge cycles;
- Before every maintenance operation, disconnect all mains;
- This product contains materials which could be toxic if improperly disposed in the environment;
- Keep this instruction leaflet for any further reference.

ATTENZION!

This unit should only be used for purposes for which it is been intended and should be installed using the instructions which are provided. The manufacturer cannot be held liable for damages to person, animals or object as a result of improper, unreasonable and wrong usage.

TECHNICAL SPECIFICATIONS

- Supply voltage: 230-240 Vac 50 ÷ 60 Hz
- Supply current: 40 mA max.
- Operating frequency: 15 ÷ 25 KHz

- Max. case temperature: 85 °C
- Ambient temperature: 0 ÷ 50 °C
- Recharging time: 24 h
- Max. distance between inverter and lamp: 2 m max.
- Terminal max. connection size: 1,5 mm²
- Charging device with main insulation able to recharge the battery normally after the test in paragraph 22.3 of the IEC EN61347-2-7 :2007-09 standard.

MAINS CONNECTION

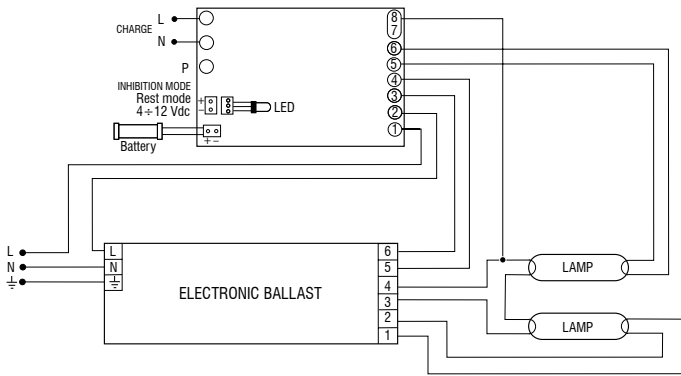
Connect the terminal L-N (charge) to the mains that must never disconnected; when there is a decrease in mains voltage the emergency automatically starts working. LED indicator shows the presence of mains and battery in charge. It must always remain connect to device in a visible place outside near the lamp qualified for the emergency.

BATTERY REPLACEMENT (Figure 1)

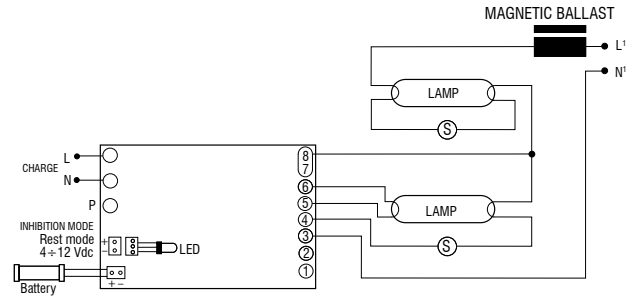
sealed Ni-Cd batteries. To replace the batteries follow the instructions. Do not release to the environment. Disposed of the collection centre.

Lampada Lamp	Attacco Socket	EM3 M/E 1-36 4,8V-1,5Ah	EM3 M/E 1-58 4,8V-1,5Ah	EM3 M/E 3-58 4,8V-4Ah	EM3 M/E 3C-58 3,6V-4Ah
		Tempo (h) - EBLF% Time (h)	Tempo (h) - EBLF% Time (h)	Tempo (h) - EBLF% Time (h)	Tempo (h) - EBLF% Time (h)
T5					
4W	G5	1-19	1-15	4-15	3-25
6W	G5	1-16	1-12	4-12	3-24
8W	G5	1-16	1-13	4-12	3-24
13W	G5	1-15	1-12	3-11	3-20
14W HE/FH	G5	1-10	1-8	3-4	3-11
21W HE/FH	G5	1-9	1-7	3-4	1-11
24W HQ/FQ	G5	1-7	1-5	3-4	2-8
28W HE/FH	G5		1-7	3-4	2-11
35W HE/FH	G5		1-5		1-9
39W HQ/FQ	G5		1-6	3-6	1-6
49W HQ/FQ	G5				1-3
54W HQ/FQ	G5		1-5		1-6
80W HQ/FQ	G5				
T8					
18W	G13	1-12	1-10	3-9	2-15
36W	G13	1-9	1-7	3-6	2-11
58W	G13		1-6	3-4	2-6
T8 circ.					
22W	G10q	1-12	1-10	3-9	2-15
32W	G10q	1-8	1-6	3-6	1-11
TC-DD					
10W	GR10q	1-16	1-13	3-12	2-25
16W	GR10q	1-12	1-10	3-9	2-20
28W	GR10q	1-11	1-9	3-8	1-18
38W	GR10q			3-6	1-15
TC-S/E					
5W	2G7	1-19	1-17	4-15	3-30
7W	2G7	1-16	1-13	4-12	3-30
9W	2G7	1-16	1-13	4-12	3-25
11W	2G7	1-12	1-10	3-11	3-20
TC-D/E					
10W	G24q	1-12	1-10	3-9	2-20
13W	G24q	1-12	1-10	3-9	2-20
18W	G24q	1-12	1-10	3-9	2-15
26W	G24q	1-9	1-8	3-6	2-15
TC-L					
18W	2G11	1-12	1-10	3-9	2-15
24W	2G11	1-11	1-9	3-8	2-16
36W	2G11	1-8	1-6	3-6	1-11
55W	2G11			3-4	1-9
TC-F					
18W	2G10	1-12	1-10	3-9	2-15
24W	2G10	1-11	1-9	3-8	2-16
36W	2G10	1-8	1-6	3-6	1-11
TC-T/E					
18W	Gx24q	1-11	1-9	3-8	
26W	Gx24q	1-11	1-9	3-8	
32W	Gx24q	1-8	1-6	3-6	1-10
42W	Gx24q				1-6

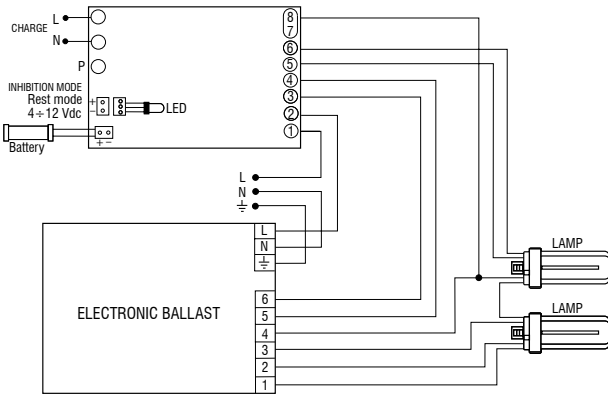
Con ballast elettronico - With electronic ballast



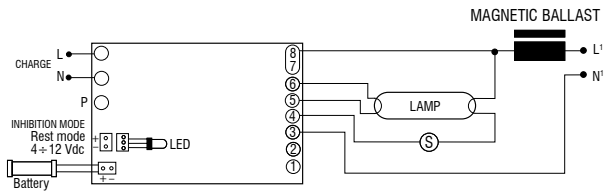
Con ballast elettromagnetico - With electromagnetic ballast



Con ballast elettronico - With electronic ballast

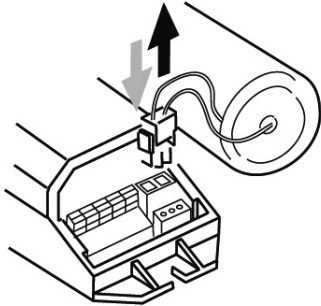


Con ballast elettromagnetico - With electromagnetic ballast



Per applicazioni particolari consultare il nostro ufficio tecnico 02.964161 - For costumised applications please contact our technical office 02.964161

Figura 1 - Figure 1



Direttiva UE 2002/96/EC (RAEE)

INFORMAZIONI AGLI UTENTI

QUESTO PRODOTTO È CONFORME ALLA DIRETTIVA 2002/96/EC.

Il simbolo del cestino barrato riportato sull'apparecchio indica che il prodotto, alla fine della propria vita utile, dovendo essere trattato separatamente dai rifiuti domestici, deve essere conferito in un centro di raccolta differenziata per apparecchiature elettriche ed elettroniche oppure riconsegnato al rivenditore al momento dell'acquisto di una nuova apparecchiatura equivalente. L'utente è responsabile del conferimento dell'apparecchio a fine vita alle appropriate strutture di raccolta. L'adeguata raccolta differenziata per l'avvio successivo dell'apparecchio smesso al riciclaggio, al trattamento e allo smaltimento ambientalmente compatibile contribuisce ad evitare possibili effetti negativi sull'ambiente, sulla salute e favorisce il riciclo dei materiali di cui è composto il prodotto. Lo smaltimento abusivo del prodotto da parte dell'utente è sanzionato dalla legge.

Per informazioni più dettagliate inerenti i sistemi di raccolta disponibili, rivolgersi al servizio locale di smaltimento rifiuti, o al negozio in cui è stato effettuato l'acquisto.

Directive UE 2002/96/EC (WEEE)

INFORMATION FOR USERS

THIS PRODUCT CONFORMS WITH EU DIRECTIVE 2002/96/EC.

It carries the symbol of the crossed-out waste bin, which means that once its useful life is over it must be treated separately from other domestic waste: it must be taken to a recycling centre for electrical and electronic equipment, or taken back to a retailer and left there when a new equivalent device is purchased. The user is responsible, when the device is to be disposed of, for taking it to the appropriate collection point.

Proper differentiated collection is necessary so that the obsolete device can be sent on for environmental friendly recycling, treatment and dismantling, in order to avoid any possible negative environmental impact or health risk and to allow the materials of which it is made to be re-used. More detailed information about available systems for collection may be obtained from the local waste disposal services, or from the shop from which the device was purchased.

GARANZIA

I prodotti sono garantiti per 24 mesi dalla data di fabbricazione. La garanzia copre tutti gli eventuali difetti di fabbricazione. La garanzia non copre gli eventuali difetti e/o danni causati da utilizzo errato o non conforme alle istruzioni di installazione ed impiego. La garanzia decade se i prodotti vengono aperti o manomessi.

Nota

La Società si riserva la possibilità, nel rispetto delle norme in vigore, di apportare, senza preavviso, modifiche tecniche e dimensionali per migliorare le caratteristiche e le prestazioni dei prodotti.

WARRANTY

Our products are guaranteed for 24 months from the date of manufacture. Our warranty covers all manufacturing defects. Our warranty does not cover defects and/or damages due to improper use or not conforming to the operating and installation instructions. The warranty will be invalidated if the products are opened or tampered with.

Note

According to the regulations in force, the Manufacturer reserves the right to make technical and dimensional changes to improve product characteristics and performance without prior notice.