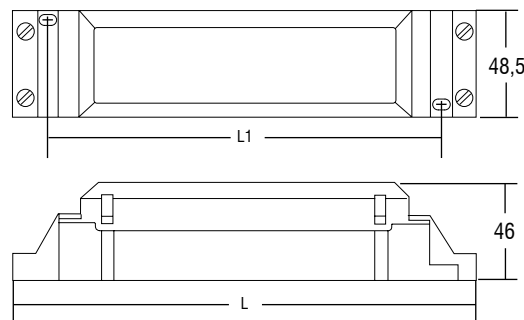


Accrescitore di potenza elettronico per dimmer TED 700 Electronic power booster for TED 700 dimmer



| Articolo Article | Codice Code | W | Volt V | Carico Load | ta °C | tc °C | Tipo Type | Lunghezza Length L | Fissaggio Fixing L1 | Colori Colours | Peso Weight gr. | Confezioni Box |
|---------------------|----------------|-----------|-----------|--|----------|----------|--------------|--------------------------|---------------------------|-------------------|-----------------------|-------------------|
| TEL 700 | 180299 | 100 ÷ 700 | 230 | resistivo - resistive capacitivo - capacitive | 45 | 75 | IGBT | 212 | 180 | Bianco - White | 194 | 1 |

Schema di collegamento a pagina 74 schema C
Wiring diagram page 74 diagram C

Trasformatori elettronici
Electronic transformers

Norme di riferimento Reference Norms:

EN 55015
EN 60669-1
EN 60669-2-1
EN 61000-3-2
EN 61347-1
EN 61347-2-2
EN 61547

Tensione Voltage

230 V

Frequenza Frequency

50 Hz

Potenza Power

100 ÷ 700 W

- Accrescitore di potenza elettronico indipendente IP20.
- Adatto all'utilizzo con dimmer elettronico TED 700 (cod. 180298).
- Morsetti di entrate ed uscita contrapposti (sezione morsetti 2,5 mm²).
- Serracavo su primario e secondario.
- Fissaggio tramite asole per viti.
- Protezione termica e corto circuito.
- Protezione contro le extra tensioni di rete.
- Protezione contro i sovraccarichi.
- Non utilizzare con trasformatori meccanici o toroidali.
- Numero di trasformatori massimo collegabili:
 - 20 trasformatori elettronici: 35 W;
 - 12 trasformatori elettronici: 60 W;
 - 10 trasformatori elettronici: 70 W;
 - 7 trasformatori elettronici: 105 W;
 - 5 trasformatori elettronici: 150 W;
 - 4 trasformatori elettronici: 210 W;
 - 3 trasformatori elettronici: 250 W.

Il valore complessivo del carico non deve superare 700 W.

- E' possibile l'installazione mista di trasformatori elettronici di diverse potenze o di trasformatori elettronici e lampade alogene/incandescenza 230 V fino a 700 W.

- IP20 independent electronic power booster.
- Suitable for use with TED 700 electronic dimmer (code 180298).
- Input and output terminal blocks on opposite sides (terminal area 2,5 mm²).
- Cable retainer on primary and secondary circuits.
- The transformer can be secured with slot for screws.
- Protections:
 - against overheating and short circuits.
 - against mains voltage spikes.
 - against overloads.
- Do not use with mechanical or toroidal transformers.
- Maximum number of transformers that can be connected:
 - 35 W: 20 electronic transformers;
 - 60 W: 12 electronic transformers;
 - 70 W: 10 electronic transformers;
 - 105 W: 7 electronic transformers;
 - 150 W: 5 electronic transformers;
 - 210 W: 4 electronic transformers;
 - 250 W: 3 electronic transformers.

The total value of the load must not exceed 700 W.

- It is possible to install a mix of different power electronic transformers or electronic transformers and halogen/incandescent lamps from 230 V to 700 W.