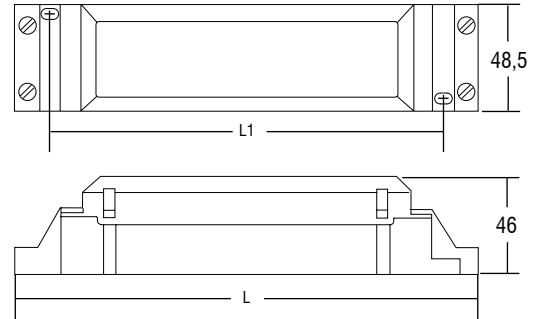


Accrescitore di potenza elettronico per dimmer TED 700
Electronic power booster for TED 700 dimmer



Articolo Article	Codice Code	W	Volt V	Carico Load	ta °C	tc °C	Tipo Type	Lunghezza Length L	Fissaggio Fixing L1	Colori Colours	Peso Weight gr.	Confezioni Box
TEL 700	180299	100 ÷ 700	230	resistivo - resistive capacitivo - capacitive	45	75	IGBT	212	180	Bianco - White	194	1

Schema di collegamento a pagina 74 schema C
 Wiring diagram page 74 diagram C

Trasformatori elettronici
Electronic transformers

Norme di riferimento
Reference Norms:

- EN 55015
- EN 60669-1
- EN 60669-2-1
- EN 61000-3-2
- EN 61347-1
- EN 61347-2-2
- EN 61547

Tensione
Voltage

230 V

Frequenza
Frequency

50 Hz

Potenza
Power

100 ÷ 700 W

- Accrescitore di potenza elettronico indipendente IP20.
- Adatto all'utilizzo con dimmer elettronico TED 700 (cod. 180298).
- Morsetti di entrate ed uscita contrapposti (sezione morsetti 2,5 mm²).
- Serracavo su primario e secondario.
- Fissaggio tramite asole per viti.
- Protezione termica e corto circuito.
- Protezione contro le extra tensioni di rete.
- Protezione contro i sovraccarichi.
- Non utilizzare con trasformatori meccanici o toroidali.
- Numero di trasformatori massimo collegabili:
 - 20 trasformatori elettronici: 35 W;
 - 12 trasformatori elettronici: 60 W;
 - 10 trasformatori elettronici: 70 W;
 - 7 trasformatori elettronici: 105 W;
 - 5 trasformatori elettronici: 150 W;
 - 4 trasformatori elettronici: 210 W;
 - 3 trasformatori elettronici: 250 W.

Il valore complessivo del carico non deve superare 700 W.

- E' possibile l'installazione mista di trasformatori elettronici di diverse potenze o di trasformatori elettronici e lampade alogene/incandescenza 230 V fino a 700 W.

- IP20 independent electronic power booster.
- Suitable for use with TED 700 electronic dimmer (code 180298).
- Input and output terminal blocks on opposite sides (terminal area 2,5 mm²).
- Cable retainer on primary and secondary circuits.
- The transformer can be secured with slot for screws.
- Protections:
 - against overheating and short circuits.
 - against mains voltage spikes.
 - against overloads.
- Do not use with mechanical or toroidal transformers.
- Maximum number of transformers that can be connected:
 - 35 W: 20 electronic transformers;
 - 60 W: 12 electronic transformers;
 - 70 W: 10 electronic transformers;
 - 105 W: 7 electronic transformers;
 - 150 W: 5 electronic transformers;
 - 210 W: 4 electronic transformers;
 - 250 W: 3 electronic transformers.

The total value of the load must not exceed 700 W.

- It is possible to install a mix of different power electronic transformers or electronic transformers and halogen/incandescent lamps from 230 V to 700 W.