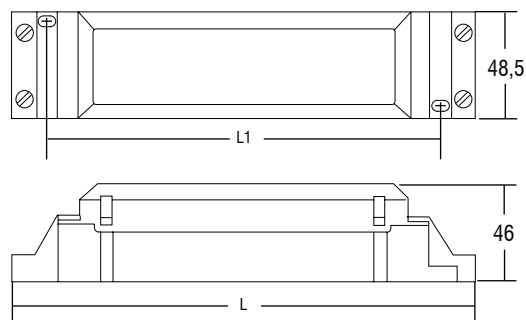


Dimmer elettronico IGBT utilizzabile con trasformatori elettronici per lampade alogene e lampade a 230 V
IGBT electronic dimmer to be used with electronic transformers for halogen lamps and 230 V lamps



Articolo Article	Codice Code	W	Volt V	Carico Load	ta °C	tc °C	Tipo Type	Lunghezza Length L	Fissaggio Fixing L1	Colori Colours	Peso Weight gr.	Confezioni Box
TED 700	180298	50 ÷ 700	230	resistivo - resistive capacitivo - capacitive	45	70	IGBT	212	180	Bianco - White	191	1

Schema di collegamento a pagina 74 schema C
 Wiring diagram page 74 diagram C

Trasformatori elettronici
Electronic transformers

Norme di riferimento
Reference Norms:

- EN 55015
- EN 60669-1
- EN 60669-2-1
- EN 61000-3-2
- EN 61347-1
- EN 61347-2-2
- EN 61547

Tensione
Voltage

230 V
Frequenza
Frequency

50 Hz
Potenza
Power

50 ÷ 700 W

- Dimmer elettronico IGBT indipendente, IP20.
- Adatto alla regolazione di lampade alogene 12/24 V alimentate da trasformatori elettronici, di lampade alogene a 230 V e lampade ad incandescenza.
- Da utilizzarsi con pulsanti di tipo normalmente aperto (non utilizzare pulsanti con spia luminosa oppure alimentare la spia separatamente):
 - una pressione breve per accendere e spegnere;
 - una pressione prolungata per aumentare o diminuire l'intensità luminosa.
- Selettore per la scelta del tipo di accensione e regolazione dell'intensità luminosa:
 - memoria OFF, l'accensione genera la massima intensità luminosa, la regolazione dell'intensità luminosa inizia con l'intensità minima;
 - memoria ON, l'accensione e la regolazione iniziano con l'ultima luminosità impostata.
- Possibilità di aumentare il carico massimo regolabile fino a 7000 W mediante l'utilizzo di accrescitori TEL (cod. 180299).
- Morsetti di entrate ed uscita contrapposti (sezione morsetti 2,5 mm²).
- Serracavo su primario e secondario.
- Fissaggio tramite asole per viti
- Protezione termica e corto circuito.
- Protezione contro le extra tensioni di rete.
- Protezione contro i sovraccarichi.
- Non utilizzare con trasformatori meccanici o toroidali
- numero di trasformatori massimo collegabili:
 - 20 trasformatori elettronici: 35 W;
 - 12 trasformatori elettronici: 60 W;
 - 10 trasformatori elettronici: 70 W;
 - 7 trasformatori elettronici: 105 W;
 - 5 trasformatori elettronici: 150 W;
 - 4 trasformatori elettronici: 210 W;
 - 3 trasformatori elettronici: 250 W.
- Il valore complessivo del carico non deve superare 700 W.
- E' possibile l'installazione mista di trasformatori elettronici di diverse potenze o di trasformatori elettronici e lampade alogene/incandescenza 230 V fino a 700 W.
- IP20 independent IGBT electronic dimmer.
- Suitable for regulation of 12/24 V halogen lamps powered by electronic transformers, 230 V halogen lamps and incandescent lamps.
- To be used with normally open type push buttons (do not use push buttons with a pilot light or power the pilot light independently):
 - press briefly to turn on and off;
 - press longer to increase or decrease light intensity;
- Selector switch for choosing type of switch on and dimming of light intensity:
 - memory OFF, switch on generates the maximum light intensity, dimming of light intensity starts at minimum intensity.
 - memory ON, switch on and dimming start at the last intensity that was set.
- Possibility to increase the maximum dimming load up to 7000 W through the use of TEL boosters (code 180299).
- Input and output terminal blocks on opposite sides (terminal area 2,5 mm²).
- Cable retainer on primary and secondary circuits
- The transformer can be secured with slot for screws.
- Protections:
 - against overheating and short circuits.
 - against mains voltage spikes.
 - against overloads.
- Do not use with mechanical or toroidal transformers.
- Maximum number of transformers that can be connected:
 - 35 W: 20 electronic transformers;
 - 60 W: 12 electronic transformers;
 - 70 W: 10 electronic transformers;
 - 105 W: 7 electronic transformers;
 - 150 W: 5 electronic transformers;
 - 210 W: 4 electronic transformers;
 - 250 W: 3 electronic transformers.
- The total value of the load must not exceed 700 W.
- It is possible to install a mix of different power electronic transformers or electronic transformers and halogen/incandescent lamps from 230 V to 700 W.