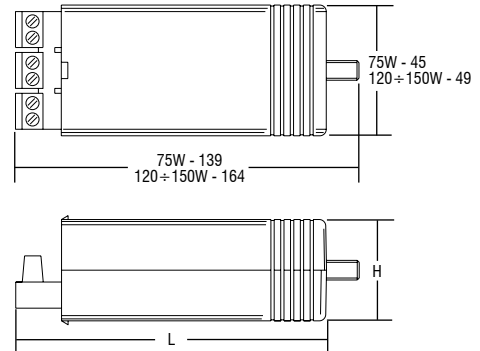
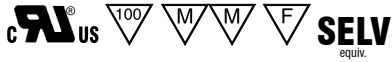


Trasformatori elettronici resinati dimmerabili Dimmable resin-bonded electronic transformers



Articolo Article	Codice Code	W	Volt V	Volt out	ta °C	λ	Lunghezza Length L	Altezza Height H	Colori Colours	Peso Weight gr.	Confezioni Box
PU 75	116440	35 ÷ 75	120	12	0 + 25	0,96	126	32	Nero - Black	300	10
PU 120	116450	50 ÷ 120	120	12	0 + 25	0,96	153	39	Nero - Black	470	10
PU 150	116460	50 ÷ 150	120	12	0 + 25	0,96	153	39	Nero - Black	470	10

Schema di collegamento a pagina 77 n° 33
Wiring diagram page 77 n° 33

Norme di riferimento
Reference Norms:
EN 55015
EN 61000-3-2
EN 61347-1
EN 61347-2-2
EN 61547
CSA C22.2 n.107.1
UL 1012
VDE 0710-T14

Tensione
Voltage
120 V
Frequenza
Frequency
50...60 Hz
Potenza
Power
35 ÷ 150 W

- Trasformatore da incorporare IP00, per lampade alogene 12 V.
- Morsetti di entrata e uscita sullo stesso lato: sezione morsetto primario 2,5 mm², sezione morsetto secondario 6 mm².
- Fissaggio del trasformatore tramite perno filettato 8 MA lunghezza 10 mm.
- Protezioni:
 - termica e corto circuito.
 - contro le extra tensioni di rete.
 - contro i sovraccarichi.
- Possibilità di regolare l'intensità luminosa, collegando un potenziometro 4,7 MΩ.

- Transformer to be incorporated IP00, for halogen lamps 12 V.
- Input and output terminal blocks on the same side: primary terminal area 2,5 mm², secondary terminal area 6 mm².
- The transformer can be secured with threaded pin 8 MA length 10 mm.
- Protections:
 - against overheating and short circuits.
 - against mains voltage spikes.
 - against overloads.
- Supplied complete with dimming cable to be connected to a 4,7 MΩ.