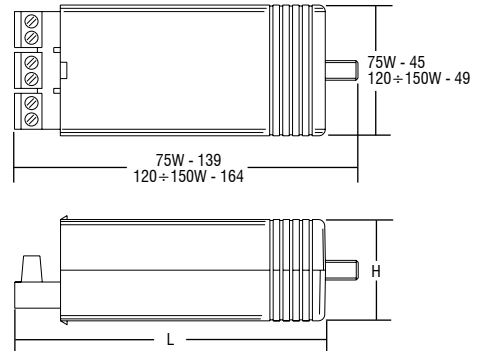
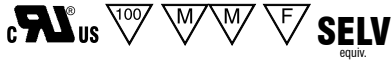


## Trasformatori elettronici resinati dimmerabili Dimmable resin-bonded electronic transformers



Articolo Article	Codice Code	W	Volt V	Volt out	ta °C	$\lambda$	Lunghezza Length L	Altezza Height H	Colori Colours	Peso Weight gr.	Confezioni Box
PU 75	116440	35 ÷ 75	120	12	0 + 25	0,96	126	32	Nero - Black	300	10
PU 120	116450	50 ÷ 120	120	12	0 + 25	0,96	153	39	Nero - Black	470	10
PU 150	116460	50 ÷ 150	120	12	0 + 25	0,96	153	39	Nero - Black	470	10

Schema di collegamento a pagina 77 n° 33  
Wiring diagram page 77 n° 33

Trasformatori elettronici  
Electronic transformers

**Norme di riferimento**  
**Reference Norms:**  
EN 55015  
EN 61000-3-2  
EN 61347-1  
EN 61347-2-2  
EN 61547  
CSA C22.2 n.107.1  
UL 1012  
VDE 0710-T14

**Tensione**  
**Voltage**  
120 V  
**Frequenza**  
**Frequency**  
50...60 Hz  
**Potenza**  
**Power**  
35 ÷ 150 W

- Trasformatore da incorporare IP00, per lampade alogene 12 V.
- Morsetti di entrata e uscita sullo stesso lato: sezione morsetto primario 2,5 mm<sup>2</sup>, sezione morsetto secondario 6 mm<sup>2</sup>.
- Fissaggio del trasformatore tramite perno filettato 8 MA lunghezza 10 mm.
- Protezioni:
  - termica e corto circuito.
  - contro le extra tensioni di rete.
  - contro i sovraccarichi.
- Possibilità di regolare l'intensità luminosa, collegando un potenziometro 4,7 MΩ.

- Transformer to be incorporated IP00, for halogen lamps 12 V.
- Input and output terminal blocks on the same side: primary terminal area 2,5 mm<sup>2</sup>, secondary terminal area 6 mm<sup>2</sup>.
- The transformer can be secured with threaded pin 8 MA length 10 mm.
- Protections:
  - against overheating and short circuits.
  - against mains voltage spikes.
  - against overloads.
- Supplied complete with dimming cable to be connected to a 4,7 MΩ.