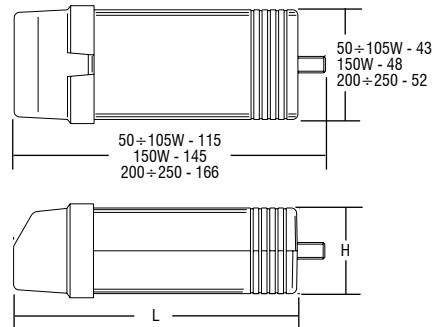
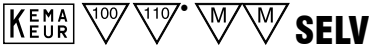


Trasformatori elettronici resinati dimmerabili (regolazione IGBT)
Dimmable resin-bonded electronic transformers (TRAILING EDGE)



Articolo Article	Codice Code	W	Volt V	Volt out	ta °C	tc °C	λ	Lunghezza Length L	Altezza Height H	Colori Colours	Peso Weight gr.	Confezioni Box
PD.2 50	119100	20 ÷ 50	230	12	0 + 40	55	0,97	104	33	Nero - Black	175	20
PD.2 60	119110	20 ÷ 60	230	12	0 + 40	55	0,97	104	33	Nero - Black	175	20
PD.2 80	119120	35 ÷ 80	230	12	0 + 40	65	0,97	104	33	Nero - Black	180	20
PD.2 105	119130	50 ÷ 105	230	12	0 + 40	65	0,97	104	33	Nero - Black	180	20
PD.2 150 •	119140	75 ÷ 150	230	12	0 + 40	75	0,97	133	36	Nero - Black	300	10
PD.2 200 •	119150*	100 ÷ 200	230	12	0 + 35	70	0,97	154	42	Nero - Black	475	10
PD.2 250 •	119160*	100 ÷ 250	230	12	0 + 35	75	0,97	154	42	Nero - Black	475	10

Schema di collegamento a pagina 75 n° 8-9
 Wiring diagram page 75 n° 8-9

Trasformatori elettronici
Electronic transformers

Norme di riferimento
Reference Norms:
 EN 55015
 EN 61000-3-2
 EN 61347-1
 EN 61347-2-2
 EN 61547
 VDE 0710-T14

Tensione
Voltage
 230 V
Frequenza
Frequency
 50...60 Hz
Potenza
Power
 20 ÷ 250 W

- Trasformatore da incorporare IP00, per lampade alogene 12 V.
- Fornito di coprimorsetto, IP20.
- Morsetti di entrata e uscita sullo stesso lato.
- Sezione morsetti:
 - PD.2 50-60-80-105: primario e secondario 2,5 mm².
 - PD.2 150-200-250: primario 2,5 mm², secondario 6 mm².
- Fissaggio del trasformatore tramite perno filettato 8 MA lunghezza 10 mm.
- Protezioni:
 - termica e corto circuito.
 - contro le extra tensioni di rete.
 - contro i sovraccarichi.

Regolabili con dimmer TCI:
DU 250 - TED 700 - TD REG - X-DIM.IGBT.
A richiesta disponibile versione 240 V.
A richiesta disponibile versione 120 V.

- Transformer to be incorporated IP00, for halogen lamps 12 V.
- Supplied with terminal cover, IP20.
- Input and output terminal blocks on the same side.
- Terminal area:
 - PD.2 50-60-80-105: primary and secondary circuits 2,5 mm².
 - PD.2 150-200-250: primary 2,5 mm², secondary 6 mm².
- Securing the transformer with threaded pin 8 MA length 10 mm.
- Protections:
 - against overheating and short circuits.
 - against mains voltage spikes.
 - against overloads.

Regulation with TCI dimmer:
DU 250 - TED 700 - TD REG - X-DIM.IGBT.
240 V version available upon request.
120 V version available upon request.