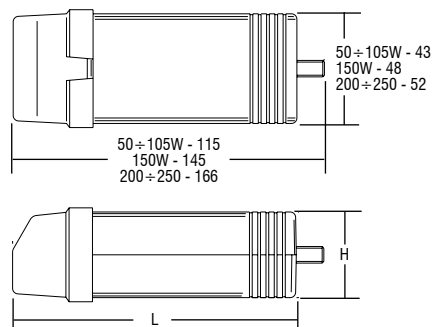
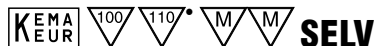


**Trasformatori elettronici resinati dimmerabili (regolazione IGBT)**  
**Dimmable resin-bonded electronic transformers (TRAILING EDGE)**



Articolo Article	Codice Code	W	Volt V	Volt out	ta °C	tc °C	$\lambda$	Lunghezza Length L	Altezza Height H	Colori Colours	Peso Weight gr.	Confezioni Box
PD.2 50	119100	20 ÷ 50	230	12	0 + 40	55	0,97	104	33	Nero - Black	175	20
PD.2 60	119110	20 ÷ 60	230	12	0 + 40	55	0,97	104	33	Nero - Black	175	20
PD.2 80	119120	35 ÷ 80	230	12	0 + 40	65	0,97	104	33	Nero - Black	180	20
PD.2 105	119130	50 ÷ 105	230	12	0 + 40	65	0,97	104	33	Nero - Black	180	20
PD.2 150 •	119140	75 ÷ 150	230	12	0 + 40	75	0,97	133	36	Nero - Black	300	10
PD.2 200 •	119150*	100 ÷ 200	230	12	0 + 35	70	0,97	154	42	Nero - Black	475	10
PD.2 250 •	119160*	100 ÷ 250	230	12	0 + 35	75	0,97	154	42	Nero - Black	475	10

Schema di collegamento a pagina 75 n° 8-9  
 Wiring diagram page 75 n° 8-9

Trasformatori elettronici  
Electronic transformers

**Norme di riferimento**  
**Reference Norms:**  
 EN 55015  
 EN 61000-3-2  
 EN 61347-1  
 EN 61347-2-2  
 EN 61547  
 VDE 0710-T14

**Tensione Voltage**  
 230 V  
**Frequenza Frequency**  
 50...60 Hz  
**Potenza Power**  
 20 ÷ 250 W

- Trasformatore da incorporare IP00, per lampade alogene 12 V.
- Fornito di coprimorsetto, IP20.
- Morsetti di entrata e uscita sullo stesso lato.
- Sezione morsetti:
  - PD.2 50-60-80-105: primario e secondario 2,5 mm<sup>2</sup>.
  - PD.2 150-200-250: primario 2,5 mm<sup>2</sup>, secondario 6 mm<sup>2</sup>.
- Fissaggio del trasformatore tramite perno filettato 8 MA lunghezza 10 mm.
- Protezioni:
  - termica e corto circuito.
  - contro le extra tensioni di rete.
  - contro i sovraccarichi.

**Regolabili con dimmer TCI:**  
**DU 250 - TED 700 - TD REG - X-DIM.IGBT.**  
**A richiesta disponibile versione 240 V.**  
**A richiesta disponibile versione 120 V.**

- Transformer to be incorporated IP00, for halogen lamps 12 V.
- Supplied with terminal cover, IP20.
- Input and output terminal blocks on the same side.
- Terminal area:
  - PD.2 50-60-80-105: primary and secondary circuits 2,5 mm<sup>2</sup>.
  - PD.2 150-200-250: primary 2,5 mm<sup>2</sup>, secondary 6 mm<sup>2</sup>.
- Securing the transformer with threaded pin 8 MA length 10 mm.
- Protections:
  - against overheating and short circuits.
  - against mains voltage spikes.
  - against overloads.

**Regulation with TCI dimmer:**  
**DU 250 - TED 700 - TD REG - X-DIM.IGBT.**  
**240 V version available upon request.**  
**120 V version available upon request.**