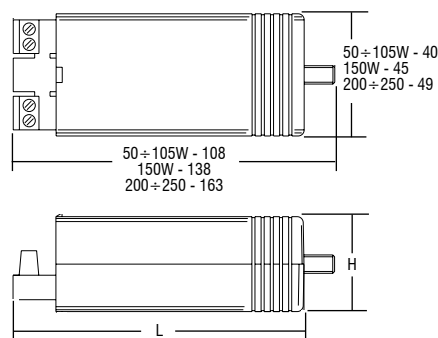
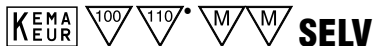


PD.1 50-60-80-105-150-200-250



Trasformatori elettronici resinati dimmerabili (regolazione IGBT)
Dimmable resin-bonded electronic transformers (TRAILING EDGE)



Articolo Article	Codice Code	W	Volt V	Volt out	ta °C	tc °C	λ	Lunghezza Length L	Altezza Height H	Colori Colours	Peso Weight gr.	Confezioni Box
PD.1 50	119000	20 ÷ 50	230	12	0 + 40	55	0,97	98	30	Nero - Black	170	20
PD.1 60	119010	20 ÷ 60	230	12	0 + 40	55	0,97	98	30	Nero - Black	170	20
PD.1 80	119020	35 ÷ 80	230	12	0 + 40	65	0,97	98	30	Nero - Black	175	20
PD.1 105	119030	50 ÷ 105	230	12	0 + 40	65	0,97	98	30	Nero - Black	175	20
PD.1 150 •	119040	75 ÷ 150	230	12	0 + 40	75	0,97	128	32	Nero - Black	295	10
PD.1 200 •	119050*	100 ÷ 200	230	12	0 + 35	70	0,97	152	38	Nero - Black	152	10
PD.1 250 •	119060*	100 ÷ 250	230	12	0 + 35	75	0,97	152	38	Nero - Black	152	10

Schema di collegamento a pagina 75 n° 8-9
 Wiring diagram page 75 n° 8-9

Trasformatori elettronici
Electronic transformers

Norme di riferimento
Reference Norms:
 EN 55015
 EN 61000-3-2
 EN 61347-1
 EN 61347-2-2
 EN 61547
 VDE 0710-T14

Tensione Voltage
 230 V
Frequenza Frequency
 50...60 Hz
Potenza Power
 20 ÷ 250 W

- Trasformatore da incorporare IP00, per lampade alogene 12 V.
- Morsetti di entrata e uscita sullo stesso lato.
- Sezione morsetti:
 - PD.1 50-60-80-105: primario e secondario 2,5 mm².
 - PD.1 150-200-250: primario 2,5 mm², secondario 6 mm².
- Fissaggio del trasformatore tramite perno filettato 8 MA lunghezza 10 mm.
- Protezioni:
 - termica e corto circuito.
 - contro le extra tensioni di rete.
 - contro i sovraccarichi.

Regolabili con dimmer TCI:
DU 250 - TED 700 - TD REG - X-DIM.IGBT.
A richiesta disponibile versione 240 V.

- Transformer to be incorporated IP00, for halogen lamps 12 V.
- Input and output terminal blocks on the same side.
- Terminal area:
 - PD.1 50-60-80-105: primary and secondary circuits 2,5 mm².
 - PD.1 150-200-250: primary 2,5 mm², secondary 6 mm².
- Securing the transformer with threaded pin 8 MA length 10 mm.
- Protections:
 - against overheating and short circuits.
 - against mains voltage spikes.
 - against overloads.

Regulation with TCI dimmer:
DU 250 - TED 700 - TD REG - X-DIM.IGBT.
240 V version available upon request.