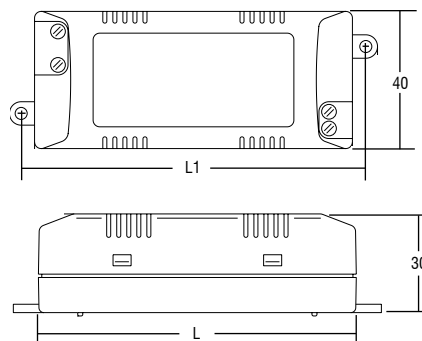


Trasformatori elettronici dimmerabili (regolazione IGBT) Dimmable electronic transformers (TRAILING EDGE)



Articolo Article	Codice Code	W	Volt V	Volt out	ta °C	tc °C	λ	Lunghezza Length L	Fissaggio Fixing L1	Colori Colours	Peso Weight gr.	Confezioni Box
PTF 60-2C	119522RH	20 ÷ 60	230 ÷ 240	11,5	-20 +55	80	0,98	95	102	Natural Beige	120	50
PTF 105-2C	119525RH	20 ÷ 105	230 ÷ 240	11,5	-20 +45	85	0,98	95	102	Natural Beige	130	50

Schema di collegamento a pagina 76 n° 30
Wiring diagram page 76 n° 30

Trasformatori elettronici
Electronic transformers

Norme di riferimento

Reference Norms:

EN 55015
EN 60335-1
EN 61000-3-2
EN 61347-1
EN 61347-2-2
EN 61547
VDE 0710-T14

Tensione Voltage

230 ÷ 240 V

Frequenza Frequency

50...60 Hz

Potenza Power

5 ÷ 105 W

- Trasformatore da incorporare IP00, per lampade alogene 12 V.
- Morsetti di entrata e uscita contrapposti.
- Singola morsettiera sul primario 230 V (sezione morsetto 2,5 mm²).
- Singola morsettiera sul secondario 12 V (sezione morsetto 2,5 mm²).
- Fissaggio del trasformatore tramite asole per viti.
- Provvisto di due impedenze in uscita per l'utilizzo in apparecchi elettrodomestici.
- Protezioni:
 - termica e corto circuito.
 - contro le extra tensioni di rete.
 - contro i sovraccarichi.

Regolabili con dimmer TCI:

DU 250 - TED 700 - TD REG - X-DIM.IGBT.

- IP00 transformer for integral mounting, for halogen lamps 12 V.
- Opposite input and output terminal blocks.
- Single terminal block at the 230 V primary circuit (terminal area 2,5 mm²).
- Single terminal at the 12 V secondary circuit (terminal area 2,5 mm²).
- The transformer can be secured with slot for screws.
- Equipped with two output impedances for use in household electrical appliances.
- Protections:
 - against overheating and short circuits.
 - against mains voltage spikes.
 - against overloads.

Regulation with TCI dimmer:

DU 250 - TED 700 - TD REG - X-DIM.IGBT.