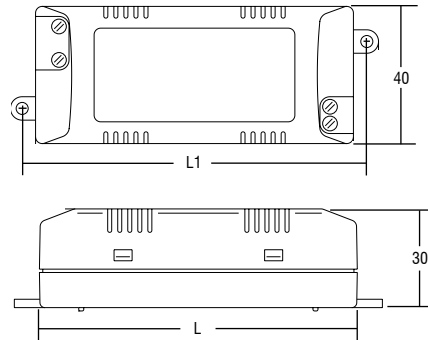


## Trasformatori elettronici dimmerabili (regolazione IGBT) Dimmable electronic transformers (TRAILING EDGE)



Articolo Article	Codice Code	W	Volt V	Volt out	ta °C	tc °C	$\lambda$	Lunghezza Length L	Fissaggio Fixing L1	Colori Colours	Peso Weight gr.	Confezioni Box
<b>PTF 60-2C</b>	119522RH	20 ÷ 60	230 ÷ 240	11,5	-20 +55	80	0,98	95	102	Natural Beige	120	50
<b>PTF 105-2C</b>	119525RH	20 ÷ 105	230 ÷ 240	11,5	-20 +45	85	0,98	95	102	Natural Beige	130	50

Schema di collegamento a pagina 76 n° 30  
Wiring diagram page 76 n° 30

Trasformatori elettronici  
Electronic transformers

### Norme di riferimento

#### Reference Norms:

EN 55015  
EN 60335-1  
EN 61000-3-2  
EN 61347-1  
EN 61347-2-2  
EN 61547  
VDE 0710-T14

### Tensione Voltage

230 ÷ 240 V

### Frequenza Frequency

50...60 Hz

### Potenza Power

5 ÷ 105 W

- Trasformatore da incorporare IP00, per lampade alogene 12 V.
- Morsetti di entrata e uscita contrapposti.
- Singola morsettiiera sul primario 230 V (sezione morsetto 2,5 mm<sup>2</sup>).
- Singola morsettiiera sul secondario 12 V (sezione morsetto 2,5 mm<sup>2</sup>).
- Fissaggio del trasformatore tramite asole per viti.
- Provvisto di due impedenze in uscita per l'utilizzo in apparecchi elettrodomestici.
- Protezioni:
  - termica e corto circuito.
  - contro le extra tensioni di rete.
  - contro i sovraccarichi.

### Regolabili con dimmer TCI:

**DU 250 - TED 700 - TD REG - X-DIM.IGBT.**

- IP00 transformer for integral mounting, for halogen lamps 12 V.
- Opposite input and output terminal blocks.
- Single terminal block at the 230 V primary circuit (terminal area 2,5 mm<sup>2</sup>).
- Single terminal at the 12 V secondary circuit (terminal area 2,5 mm<sup>2</sup>).
- The transformer can be secured with slot for screws.
- Equipped with two output impedances for use in household electrical appliances.
- Protections:
  - against overheating and short circuits.
  - against mains voltage spikes.
  - against overloads.

### Regulation with TCI dimmer:

**DU 250 - TED 700 - TD REG - X-DIM.IGBT.**