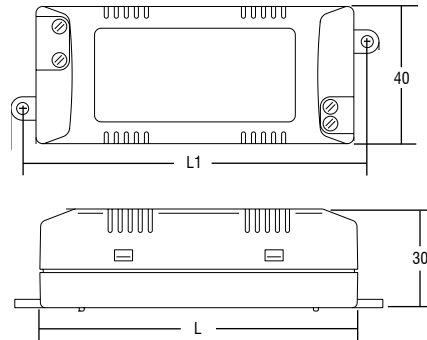
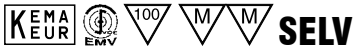


Trasformatori elettronici dimmerabili (regolazione IGBT)
Dimmable electronic transformers (TRAILING EDGE)



Articolo Article	Codice Code	W	Volt V	Volt out	ta °C	tc °C	λ	Lunghezza Length L	Fissaggio Fixing L1	Colori Colours	Peso Weight gr.	Confezioni Box
PTF 60	119510	20 ÷ 60	230	12	0 +35	75	0,96	95	102	Nero - Black	115	50
PTF 105	119515	20 ÷ 105	230	12	0 +35	80	0,96	95	102	Nero - Black	120	50
PTF.P 60	119511	20 ÷ 60	230	12	0 +35	75	0,96	95	102	Nero - Black	115	50
PTF.P 105	119516	20 ÷ 105	230	12	0 +35	80	0,96	95	102	Nero - Black	120	50

Schema di collegamento a pagina 77 n° 32 pagina 77 n° 31 (PTF.P 60-105)
 Wiring diagram page 77 n° 32 page 77 n° 31 (PTF.P 60-105)

Trasformatori elettronici
Electronic transformers

Norme di riferimento
Reference Norms:
 EN 55015
 EN 61000-3-2
 EN 61347-1
 EN 61347-2-2
 EN 61547
 VDE 0710-T14

Tensione Voltage
 230 V
Frequenza Frequency
 50...60 Hz
Potenza Power
 20 ÷ 105 W

- Trasformatore da incorporare IP00, per lampade alogene 12 V.
- Morsetti di entrata e uscita contrapposti.
- Singola morsettiera sul primario 230 V (sezione morsetto 2,5 mm²).
- Singola morsettiera sul secondario 12 V (sezione morsetto 2,5 mm²).
- Fissaggio del trasformatore tramite asole per viti.
- Protezioni:
 - termica e corto circuito.
 - contro le extra tensioni di rete.
 - contro i sovraccarichi.

Regolabili con dimmer TCI:
DU 250 - TED 700 - TD REG - X-DIM.IGBT.
A richiesta disponibile versione 240 V.

Solo per articolo PTF.P 60-105:
 • Fornito di cavetto per la regolazione dell'intensità luminosa, collegando potenziometro 4,7 MΩ.

- IP00 transformer for integral mounting, for halogen lamps 12 V.
- Opposite input and output terminal blocks.
- Single terminal block at the 230 V primary circuit (terminal area 2,5 mm²).
- Single terminal block at the 12 V secondary circuit (terminal area 2,5 mm²).
- The transformer can be secured with slot for screws.
- Protections:
 - against overheating and short circuits.
 - against mains voltage spikes.
 - against overloads.

Regulation with TCI dimmer:
DU 250 - TED 700 - TD REG - X-DIM.IGBT.
240 V version available upon request.

For PTF.P 60-105 only:
 • Supplied complete with dimming cable to be connected to a 4,7 MΩ potentiometer.