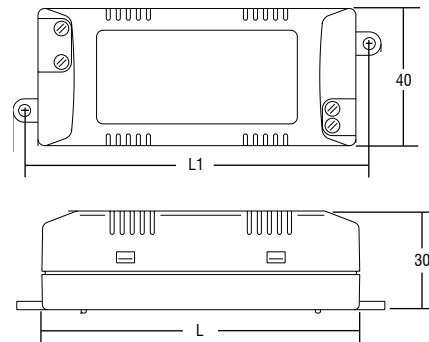


**Trasformatori elettronici dimmerabili (regolazione IGBT)**  
**Dimmable electronic transformers (TRAILING EDGE)**



| Articolo<br>Article | Codice<br>Code | W        | Volt<br>V | Volt<br>out | ta<br>°C | tc<br>°C | λ    | Lunghezza<br>Length<br>L | Fissaggio<br>Fixing<br>L1 | Colori<br>Colours | Peso<br>Weight<br>gr. | Confezioni<br>Box |
|---------------------|----------------|----------|-----------|-------------|----------|----------|------|--------------------------|---------------------------|-------------------|-----------------------|-------------------|
| <b>PTF 60</b>       | 119510         | 20 ÷ 60  | 230       | 12          | 0 +35    | 75       | 0,96 | 95                       | 102                       | Nero - Black      | 115                   | 50                |
| <b>PTF 105</b>      | 119515         | 20 ÷ 105 | 230       | 12          | 0 +35    | 80       | 0,96 | 95                       | 102                       | Nero - Black      | 120                   | 50                |
| <b>PTF.P 60</b>     | 119511         | 20 ÷ 60  | 230       | 12          | 0 +35    | 75       | 0,96 | 95                       | 102                       | Nero - Black      | 115                   | 50                |
| <b>PTF.P 105</b>    | 119516         | 20 ÷ 105 | 230       | 12          | 0 +35    | 80       | 0,96 | 95                       | 102                       | Nero - Black      | 120                   | 50                |

Schema di collegamento a pagina 77 n° 32 pagina 77 n° 31 (PTF.P 60-105)  
 Wiring diagram page 77 n° 32 page 77 n° 31 (PTF.P 60-105)

Trasformatori elettronici  
Electronic transformers

**Norme di riferimento**  
**Reference Norms:**  
 EN 55015  
 EN 61000-3-2  
 EN 61347-1  
 EN 61347-2-2  
 EN 61547

**Tensione Voltage**  
 230 V  
**Frequenza Frequency**  
 50...60 Hz  
**Potenza Power**  
 20 ÷ 105 W

- Trasformatore da incorporare IP00, per lampade alogene 12 V.
- Morsetti di entrata e uscita contrapposti.
- Singola morsettiera sul primario 230 V (sezione morsetto 2,5 mm<sup>2</sup>).
- Singola morsettiera sul secondario 12 V (sezione morsetto 2,5 mm<sup>2</sup>).
- Fissaggio del trasformatore tramite asole per viti.
- Protezioni:
  - termica e corto circuito.
  - contro le extra tensioni di rete.
  - contro i sovraccarichi.

**Regolabili con dimmer TCI:**  
**DU 250 - TED 700 - TD REG - X-DIM.IGBT.**  
**A richiesta disponibile versione 240 V.**

**Solo per articolo PTF.P 60-105:**

- Fornito di cavetto per la regolazione dell'intensità luminosa, collegando potenziometro 4,7 MΩ.

- IP00 transformer for integral mounting, for halogen lamps 12 V.
- Opposite input and output terminal blocks.
- Single terminal block at the 230 V primary circuit (terminal area 2,5 mm<sup>2</sup>).
- Single terminal block at the 12 V secondary circuit (terminal area 2,5 mm<sup>2</sup>).
- The transformer can be secured with slot for screws.
- Protections:
  - against overheating and short circuits.
  - against mains voltage spikes.
  - against overloads.

**Regulation with TCI dimmer:**  
**DU 250 - TED 700 - TD REG - X-DIM.IGBT.**  
**240 V version available upon request.**

**For PTF.P 60-105 only:**

- Supplied complete with dimming cable to be connected to a 4,7 MΩ potentiometer.