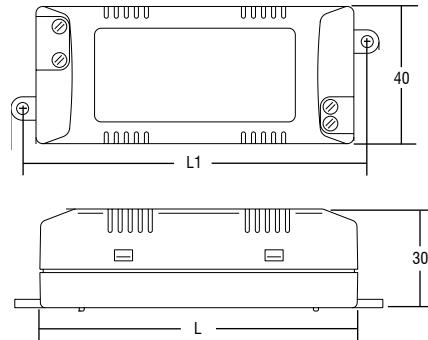
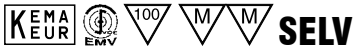


**Trasformatori elettronici dimmerabili (regolazione IGBT)**  
**Dimmable electronic transformers (TRAILING EDGE)**



Articolo Article	Codice Code	W	Volt V	Volt out	ta °C	tc °C	$\lambda$	Lunghezza Length L	Fissaggio Fixing L1	Colori Colours	Peso Weight gr.	Confezioni Box
<b>PTF 60</b>	119510	20 ÷ 60	230	12	0 +35	75	0,96	95	102	Nero - Black	115	50
<b>PTF 105</b>	119515	20 ÷ 105	230	12	0 +35	80	0,96	95	102	Nero - Black	120	50
<b>PTF.P 60</b>	119511	20 ÷ 60	230	12	0 +35	75	0,96	95	102	Nero - Black	115	50
<b>PTF.P 105</b>	119516	20 ÷ 105	230	12	0 +35	80	0,96	95	102	Nero - Black	120	50

Schema di collegamento a pagina 77 n° 32 pagina 77 n° 31 (PTF.P 60-105)  
 Wiring diagram page 77 n° 32 page 77 n° 31 (PTF.P 60-105)

Trasformatori elettronici  
Electronic transformers

**Norme di riferimento**  
**Reference Norms:**  
 EN 55015  
 EN 61000-3-2  
 EN 61347-1  
 EN 61347-2-2  
 EN 61547  
 VDE 0710-T14

**Tensione Voltage**  
 230 V  
**Frequenza Frequency**  
 50...60 Hz  
**Potenza Power**  
 20 ÷ 105 W

- Trasformatore da incorporare IP00, per lampade alogene 12 V.
- Morsetti di entrata e uscita contrapposti.
- Singola morsettiera sul primario 230 V (sezione morsetto 2,5 mm<sup>2</sup>).
- Singola morsettiera sul secondario 12 V (sezione morsetto 2,5 mm<sup>2</sup>).
- Fissaggio del trasformatore tramite asole per viti.
- Protezioni:
  - termica e corto circuito.
  - contro le extra tensioni di rete.
  - contro i sovraccarichi.

**Regolabili con dimmer TCI:**  
**DU 250 - TED 700 - TD REG - X-DIM.IGBT.**  
**A richiesta disponibile versione 240 V.**

**Solo per articolo PTF.P 60-105:**

- Fornito di cavetto per la regolazione dell'intensità luminosa, collegando potenziometro 4,7 MΩ.

- IP00 transformer for integral mounting, for halogen lamps 12 V.
- Opposite input and output terminal blocks.
- Single terminal block at the 230 V primary circuit (terminal area 2,5 mm<sup>2</sup>).
- Single terminal block at the 12 V secondary circuit (terminal area 2,5 mm<sup>2</sup>).
- The transformer can be secured with slot for screws.
- Protections:
  - against overheating and short circuits.
  - against mains voltage spikes.
  - against overloads.

**Regulation with TCI dimmer:**  
**DU 250 - TED 700 - TD REG - X-DIM.IGBT.**  
**240 V version available upon request.**

**For PTF.P 60-105 only:**

- Supplied complete with dimming cable to be connected to a 4,7 MΩ potentiometer.