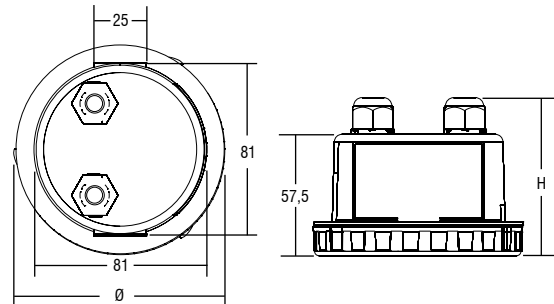
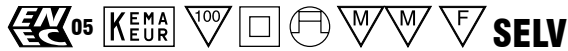


Trasformatori elettronici dimmerabili IP68 (regolazione IGBT) IP68 dimmable electronic transformers (TRAILING EDGE)



Articolo Article	Codice Code	W	Volt V	Volt out	ta °C	tc °C	λ	Diametro Diameter \varnothing	Altezza Height H	Colori Colours	Peso Weight gr.	Confezioni Box
ROUND 105 IP68	119618P	35 ÷ 105	230 ÷ 240	11,5-12	-20 +55	75	0,98	105	74	Nero - Black	149	20

Schema di collegamento a pagina 75 n° 1-2
Wiring diagram page 75 n° 1-2

Norme di riferimento
Reference Norms:
EN 55015
EN 60598-1
EN 61000-3-2
EN 61047
EN 61347-1
EN 61347-2-2
EN 61547
VDE 0710-T14

Tensione Voltage
230 ÷ 240 V
Frequenza Frequency
50...60 Hz
Potenza Power
35 ÷ 105 W

- Trasformatore in classe II - IP68, per lampade alogene 12 V, adatto alla sommersione e all'installazione in luoghi umidi o a contatto con acqua.
- Protetto in Classe II contro le scosse elettriche per contatti diretti e indiretti.
- Fornito di cavi sul primario e secondario per il collegamento.
- Per versione fornita con i cavi: se il cavo di rete è danneggiato deve essere sostituito da personale autorizzato.
- Singola morsettiera su primario 230 V (sezione morsetto 2,5 mm²).
- Singola morsettiera su secondario 12 V (sezione morsetto 2,5 mm²).
- Serracavo su primario e secondario per cavi di diametro: min. 6 mm - max. 8,5 mm.
- Facilità di installazione e montaggio.
- Protezioni:
 - termica e corto circuito.
 - contro le extra tensioni di rete.
 - contro i sovraccarichi.

Regolabili con dimmer TCI:
DU 250 - TED 700 - TD REG - X-DIM.IGBT.

- Class II transformer - IP68, for halogen lamps 12 V, suitable for submersion and installation in humid environments or in contact with water.
- Class II protection against electric shock following direct or indirect contact.
- Supplied with cables on primary and secondary circuit for connection.
- For the version supplied with cables: if the power grid cable is damaged it must be replaced by authorized personnel.
- Single terminal block on primary circuit 230 V (2,5 mm² terminal area).
- Single terminal block on secondary circuit 12 V (2,5 mm² terminal area).
- Clamping screws on primary and secondary circuits for cables with diameter: 6 mm min. - 8,5 mm max.
- Easy to assemble and install.
- Protections:
 - against overheating and short circuits.
 - against mains voltage spikes.
 - against overloads.

Regulation with TCI dimmers:
DU 250 - TED 700 - TD REG - X-DIM.IGBT.