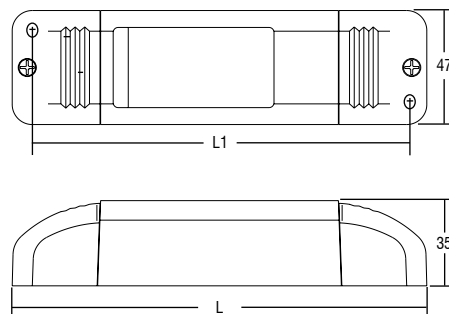


## Trasformatore elettronico con dimmer incorporato controllabile tramite pulsante esterno Electronic transformer with built-in dimmer controlled by remote push button



Articolo Article	Codice Code	W	Volt V	Volt out	ta °C	tc °C	λ	Lunghezza Length L	Fissaggio Fixing L1	Colori Colours	Peso Weight gr.	Confezioni Box
<b>BLU 150</b>	119571N	35 ÷ 150	230 ÷ 240	11,5	45	80	0,98	166	150	Bianco - White	185	25

Schema di collegamento a pagina 76 n° 17 pagina 73 schema A  
Wiring diagram page 76 n° 17 page 73 diagram A

### Norme di riferimento Reference Norms:

EN 55015  
EN 60598-1  
EN 61000-3-2  
EN 61347-1  
EN 61347-2-2  
EN 61547  
VDE 0710-T14

**Tensione  
Voltage**  
230 ÷ 240 V

**Frequenza  
Frequency**  
50 Hz

**Potenza  
Power**  
35 ÷ 150 W

- Trasformatore con dimmer incorporato, controllabile tramite pulsante esterno (tipo normalmente aperto).
- La semplice installazione di BLU permette di avere tutte le funzioni di comando della luminosità: accensione, regolazione, spegnimento tramite uno o più pulsanti.
- Per regolare l'intensità luminosa procedere come segue:
  - Una pressione breve per accendere e spegnere;
  - Una pressione prolungata per aumentare o diminuire l'intensità luminosa;
  - La regolazione si ferma automaticamente ai valori minimi e massimi;
  - Per un nuovo comando accensione, regolazione o spegnimento, rilasciare il pulsante e dare nuovamente il comando desiderato;
  - Ad ogni riaccensione la memoria mantiene il valore precedentemente impostato.
- In assenza dell'alimentazione di rete 230 V. (black-out, buchi di rete, anomalie sull'impianto elettrico), quando si da nuovamente tensione, il trasformatore riparte (per motivi di sicurezza) dalla posizione spento.
- La lunghezza massima del cavo, dal pulsante all'ultimo trasformatore, deve essere max. 15 m. In caso di applicazione dove il cavo superi 15 m. tenere lo stesso separato dal cavo di rete 230 Volt.
- Massimo 10 trasformatori in serie, comandati da uno o più pulsanti.
- **ATTENZIONE:** usare solo pulsanti di tipo normalmente aperto privi di spia luminosa incorporata.
- Trasformatore indipendente IP20, per lampade alogene 12 V.
- Protetto in classe II contro le scosse elettriche per contatti diretti e indiretti.
- Fornito di coprimerchetto e fissacavo.
- Morsetti di entrata e uscita contrapposti.
- Morsetti in ingresso con possibilità di loop sull'alimentazione.
- Morsetto specifico per il collegamento del pulsante.
- Doppia morsettiera su primario 230 V (sezione morsetto 2,5 mm<sup>2</sup>).
- Tripla morsettiera su secondario 12 V (sezione morsetto 2,5 mm<sup>2</sup>).
- Serracavo su primario e secondario per cavi di diametro: min. 3mm - max. 8mm.
- Sguainatura dei cavi max. 18 mm.
- Fissaggio del trasformatore con asole per viti.
- Protezioni:
  - termica e corto circuito.
  - contro le extra tensioni di rete.
  - contro i sovraccarichi.
- Transformer with built-in dimmer, dimming by means of external push button (normally OFF type).
- By simply installing BLU you can have all lighting command functions: on, dimming, off with one or more push buttons.
- To dimming light intensity:
  - Slight pressure for on and off;
  - Longer pressure to increase or decrease light intensity;
  - dimming automatically stops at minimum and maximum values;
  - For a new on, dimming or off command, release the button and give the desired command again;
  - Every time it is turned on again the memory retains the value which was previously set.
- If there is no 230 V power supplier (due to black-outs, interruptions in the grid, anomalies in the electrical system), when voltage is back again, the transformer will start up (for safety reasons) from the off position.
- The maximum length from the push button to the last transformer must be 15 meters maximum. If the length should exceed 15 meters keep it separated from the 230 Volt cable.
- A maximum of 10 transformers in series, commanded by one or more push buttons.
- **IMPORTANT:** use only normally OFF type push buttons (without built-in warning lamp).
- IP20 independent transformer, for halogen lamps 12 V.
- Class II protection against electric shock following direct and indirect contact.
- Complete with terminal cover and cable retainer.
- Opposite input and output terminal blocks.
- Input terminal blocks with loop possibility on feed.
- Specific terminal block for connecting the push button.
- Double terminal block on the 230 V primary circuit (terminal area 2,5 mm<sup>2</sup>).
- Triple terminal block on the 12 V secondary circuit (terminal area 2,5 mm<sup>2</sup>).
- Clamping screws on primary and secondary circuits for cables with diameter: 3 mm min. - 8 mm max.
- Cable unsheathing on primary and secondary 18 mm max.
- The transformer can be secured with slot for screws.
- Protections:
  - against overheating and short circuits.
  - against mains voltage spikes.
  - against overloads.