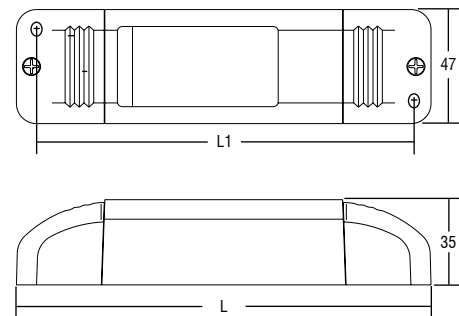


Trasformatori elettronici dimmerabili (regolazione IGBT - TRIAC)
Dimmable electronic transformers (TRAILING EDGE - LEADING EDGE)



Articolo Article	Codice Code	W	Volt V	Volt out	ta °C	tc °C	λ	Lunghezza Length L	Fissaggio Fixing L1	Colori Colours	Peso Weight gr.	Confezioni Box
WU 150	119875	30 ÷ 150	230	12	-20 +50	85	0,98	166	150	Nero - Black	185	25
WU 150	119851U	30 ÷ 150	230	12	-20 +50	85	0,98	166	150	Bianco - White	185	25

Schema di collegamento a pagina 75 n° 14
 Wiring diagram page 75 n° 14

Trasformatori elettronici
Electronic transformers

Norme di riferimento
Reference Norms:
 EN 55015
 EN 60598-1
 EN 61000-3-2
 EN 61347-1
 EN 61347-2-2
 EN 61547
 VDE 0710-T14

Tensione Voltage
 230 V
Frequenza Frequency
 50...60 Hz
Potenza Power
 30 ÷ 150 W

- Trasformatore indipendente IP20, per lampade alogene 12 V.
- Protetto in classe II contro le scosse elettriche per contatti diretti e indiretti.
- Fornito di coprimorsetto e fissacavo.
- Morsetti di entrata e uscita contrapposti.
- Morsetti in ingresso con possibilità di loop sull' alimentazione.
- Doppia morsettiera su primario 230 V (sezione morsetto 2,5 mm²).
- Tripla morsettiera su secondario 12 V (sezione morsetto 2,5 mm²).
- Serracavo su primario e secondario per cavi di diametro: min. 3 mm - max. 8 mm.
- Sguainatura dei cavi max. 18 mm.
- Fissaggio del trasformatore tramite asole per viti.
- Protezioni:
 - termica e corto circuito.
 - contro le extra tensioni di rete.
 - contro i sovraccarichi.

Regolabili con dimmer TCI:
DU 250 - TED 700 - TD REG - X-DIM.IGBT.
A richiesta disponibile versione 240 V.

- IP20 independent transformer, for halogen lamps 12 V.
- Class II protection against electric shock following direct or indirect contact.
- Complete with terminal cover and cable retainer.
- Opposite input and output terminal blocks.
- Input terminal blocks with loop possibility on feed.
- Double terminal block on the 230 V primary circuit (terminal area 2,5 mm²).
- Triple terminal block on the 12 V secondary circuit (terminal area 2,5 mm²).
- Clamping screws on primary and secondary circuits for cables with diameter: 3 mm min. - 8 mm max.
- Max 18 mm cable peel-off.
- The transformer can be secured with slot for screws.
- Protections:
 - against overheating and short circuits.
 - against mains voltage spikes.
 - against overloads.

Regulation with TCI dimmer:
DU 250 - TED 700 - TD REG - X-DIM.IGBT.
240 V version available upon request.