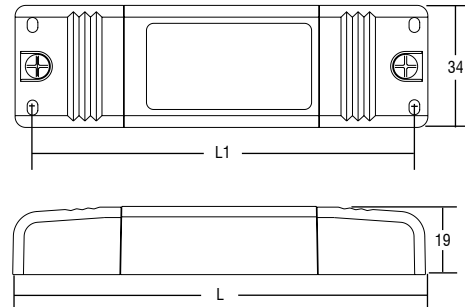


**Trasformatori elettronici dimmerabili (regolazione IGBT)**  
**Dimmable electronic transformers (TRAILING EDGE)**



Articolo Article	Codice Code	W	Volt V	Volt out	ta °C	tc °C	$\lambda$	Lunghezza Length L	Fissaggio Fixing L1	Colori Colours	Peso Weight gr.	Confezioni Box
PICO/2 60	119657B	10 ÷ 60	230 ÷ 240	11,5	0 +45	85	0,96	115	103	Bianco - White	60	50

Schema di collegamento a pagina 75 n° 11-12  
 Wiring diagram page 75 n° 11-12

Trasformatori elettronici  
Electronic transformers

**Norme di riferimento**  
**Reference Norms:**  
 EN 55015  
 EN 60598-1  
 EN 61000-3-2  
 EN 61347-1  
 EN 61347-2-2  
 EN 61547  
 VDE 0710-T14

**Tensione**  
**Voltage**  
 230 ÷ 240 V  
**Frequenza**  
**Frequency**  
 50...60 Hz  
**Potenza**  
**Power**  
 10 ÷ 60 W

- Trasformatore indipendente IP20, per lampade alogene 12 V.
- Protetto in classe II contro le scosse elettriche per contatti diretti e indiretti.
- Fornito di coprimorsetto e fissacavo.
- Morsetti di entrata e uscita contrapposti.
- Singola morsettiere su primario 230 V (sezione morsetto 2,5 mm<sup>2</sup>).
- Doppia morsettiere su secondario 12 V (sezione morsetto 2,5 mm<sup>2</sup>).
- Serracavo su primario e secondario per cavi di diametro: min. 3 mm - max. 8 mm.
- Sguainatura dei cavi max. 18 mm.
- Fissaggio del trasformatore tramite asole per viti.
- Dimensioni ultra compatte.
- Protezioni:
  - termica e corto circuito.
  - contro le extra tensioni di rete.
  - contro i sovraccarichi.

**Regolabili con dimmer TCI:**  
**DU 250 - TED 700 - TD REG - X-DIM.IGBT.**

- IP20 independent transformer, for halogen lamps 12 V.
- Class II protection against electric shock following direct or indirect contact.
- Complete with terminal cover and cable retainer.
- Opposite input and output terminal blocks.
- Single terminal block on the 230 V primary circuit (terminal area 2,5 mm<sup>2</sup>).
- Double terminal block on the 12 V secondary circuit (terminal area 2,5 mm<sup>2</sup>).
- Clamping screws on primary and secondary circuits for cables with diameter: 3 mm min. - 8 mm max.
- Cable unsheathing 18 mm max.
- The transformer can be secured with slot for screws.
- Ultra compact size.
- Protections:
  - against overheating and short circuits.
  - against mains voltage spikes.
  - against overloads.

**Regulation with TCI dimmer:**  
**DU 250 - TED 700 - TD REG - X-DIM.IGBT.**