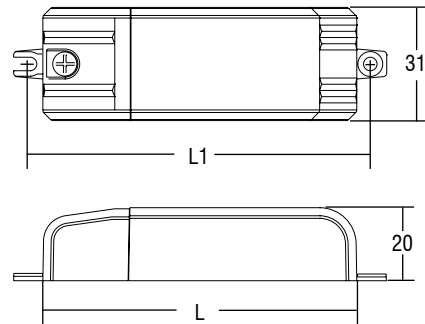


SHARK 60 - SHARK X 60



Mini trasformatori elettronici dimmerabili (regolazione IGBT - TRIAC)
Dimmable electronic mini transformers (TRAILING EDGE - LEADING EDGE)



Articolo Article	Codice Code	W	Volt V	Hz	ta °C	tc °C	Lunghezza Length L	Lunghezza Length L1	Colori Colours	Peso Weight gr.	Confezioni Box
SHARK 60	119677	10 ÷ 60	220 ÷ 240	50...60	45	85	86	94	Nero - Black	50	30
SHARK 60	119677B	10 ÷ 60	220 ÷ 240	50...60	45	85	86	94	Bianco - White	50	30
SHARK X 60	119676	10 ÷ 60	230 ÷ 240	50...60	45	85	86	94	Nero - Black	50	30

Trasformatori elettronici
Electronic transformers

Norme di riferimento
Reference Norms:
EN 55015
EN 61000-3-2
EN 61347-1
EN 61347-2-2
EN 61547
VDE 0710-T14

Tensione Voltage
220 ÷ 240 V
230 ÷ 240 V

Frequenza Frequency
50...60 Hz

Potenza Power
10 ÷ 60 W

- Trasformatore indipendente, IP20.
- Protetto in classe II contro le scosse elettriche per contatti diretti e indiretti.
- Fornito di coprimorsetto e fissacavo.
- Morsetti di entrata e uscita sullo stesso lato (sezione morsetto 2,5 mm²).
- Serracavo su primario e secondario per cavi di diametro: min. 3 mm - max. 8 mm.
- Sguainatura dei cavi max. 18 mm.
- Fissaggio del trasformatore tramite asole per viti.
- Dimensioni ultra compatte.
- Protezioni:
 - termica e al corto circuito.
 - contro le extra tensioni di rete.
 - contro i sovraccarichi.

Regolabili con dimmer TCI:
DU 250 - TED 700 - TD REG - X-DIM.IGBT.

- IP20 independent transformer.
- Class II protection against electric shock following direct and indirect contact.
- Supplied with terminal cover and cable retainer.
- Input and output terminal blocks on the same side (terminal area 2,5 mm²).
- Clamping screws on primary and secondary circuits for cables with diameter: 3 mm min. - 8 mm max.
- Cable unsheathing 18 mm max.
- The transformer can be secured with slot for screws.
- Very compact size.
- Protections:
 - against overheating and short circuits.
 - against mains voltage spikes.
 - against overloads.

Regulation with TCI dimmer:
DU 250 - TED 700 - TD REG - X-DIM.IGBT.