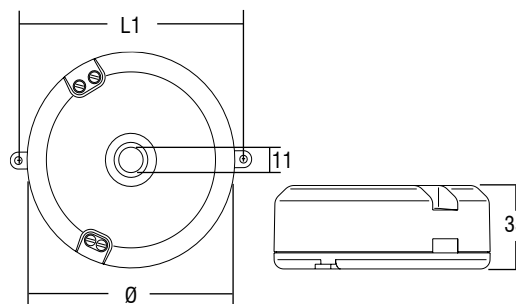


**Trasformatori elettronici dimmerabili (regolazione IGBT)**  
**Dimmable electronic transformers (TRAILING EDGE)**



Articolo Article	Codice Code	W	Volt V	Volt out	ta °C	tc °C	$\lambda$	Diametro Diameter $\varnothing$	Fissaggio Fixing L1	Colori Colours	Peso Weight gr.	Confezioni Box
<b>TG 105</b>	137185	20 ÷ 105	120	12	30	85	0,97	90	97	Nero - Black	184	45

Schema di collegamento a pagina 75 n° 5  
 Wiring diagram page 75 n° 5

Trasformatori elettronici  
Electronic transformers

**Norme di riferimento**  
**Reference Norms:**  
 EN 55015  
 EN 61000-3-2  
 EN 61347-1  
 EN 61347-2-2  
 EN 61547  
 CSA 22.2 N°107.1  
 UL 1012  
 VDE 0710-T14

**Tensione**  
**Voltage**  
 120 V  
**Frequenza**  
**Frequency**  
 60 Hz  
**Potenza**  
**Power**  
 20 ÷ 105 W

- Trasformatore elettronico da incorporare IP00, per lampade alogene 12 V.
- Fissaggio del trasformatore tramite asole per viti e/o tiges.
- Dimensioni ridotte e compatte.
- Facilità di installazione e montaggio.
- Protezioni:
  - termica e al corto circuito.
  - contro le extra tensioni di rete.
  - contro i sovraccarichi.

**Regolabili con dimmer TCI:**  
**DU 250 - TED 700 - TD REG - X-DIM.IGBT.**  
**A richiesta disponibile versione 240 V.**

- IP00 electronic transformer to be integrated, for halogen lamps 12 V.
- The transformer can be secured by means of threaded slots and/or rods.
- Small compact size.
- Easy assembly and installation.
- Protections:
  - against overheating and short circuits.
  - against mains voltage spikes.
  - against overloads.

**Regulation with TCI dimmer:**  
**DU 250 - TED 700 - TD REG - X-DIM.IGBT.**  
**240 V version available upon request.**