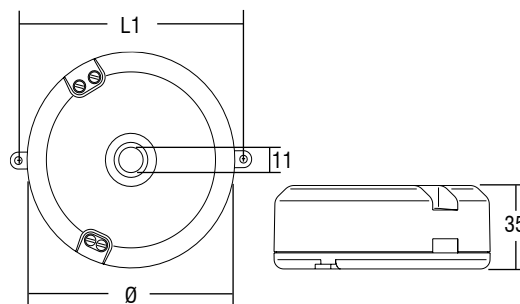


Trasformatori elettronici dimmerabili (regolazione IGBT)
Dimmable electronic transformers (TRAILING EDGE)



Articolo Article	Codice Code	W	Volt V	Volt out	ta °C	tc °C	λ	Diametro Diameter \varnothing	Fissaggio Fixing L1	Colori Colours	Peso Weight gr.	Confezioni Box
TG 105	137185	20 ÷ 105	120	12	30	85	0,97	90	97	Nero - Black	184	45

Schema di collegamento a pagina 75 n° 5
 Wiring diagram page 75 n° 5

Trasformatori elettronici
Electronic transformers

Norme di riferimento
Reference Norms:
 EN 55015
 EN 61000-3-2
 EN 61347-1
 EN 61347-2-2
 EN 61547
 CSA 22.2 N°107.1
 UL 1012
 VDE 0710-T14

Tensione
Voltage
 120 V
Frequenza
Frequency
 60 Hz
Potenza
Power
 20 ÷ 105 W

- Trasformatore elettronico da incorporare IP00, per lampade alogene 12 V.
- Fissaggio del trasformatore tramite asole per viti e/o tiges.
- Dimensioni ridotte e compatte.
- Facilità di installazione e montaggio.
- Protezioni:
 - termica e al corto circuito.
 - contro le extra tensioni di rete.
 - contro i sovraccarichi.

Regolabili con dimmer TCI:
DU 250 - TED 700 - TD REG - X-DIM.IGBT.
A richiesta disponibile versione 240 V.

- IP00 electronic transformer to be integrated, for halogen lamps 12 V.
- The transformer can be secured by means of threaded slots and/or rods.
- Small compact size.
- Easy assembly and installation.
- Protections:
 - against overheating and short circuits.
 - against mains voltage spikes.
 - against overloads.

Regulation with TCI dimmer:
DU 250 - TED 700 - TD REG - X-DIM.IGBT.
240 V version available upon request.