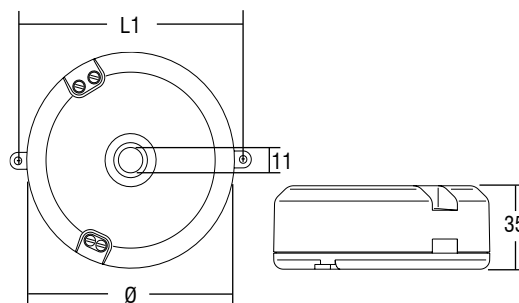


## Trasformatori elettronici dimmerabili (regolazione IGBT - TRIAC) Dimmable electronic transformers (TRAILING EDGE - LEADING EDGE)



Articolo Article	Codice Code	W	Volt V	Volt out	ta °C	tc °C	$\lambda$	Diametro Diameter $\varnothing$	Fissaggio Fixing L1	Colori Colours	Peso Weight gr.	Confezioni Box
<b>XT 160</b>	137058	35 ÷ 160	230 ÷ 240	11,8	40	85	0,96	90	97	Nero - Black	170	45

Schema di collegamento a pagina 75 n° 5-7  
Wiring diagram page 75 n° 5-7

**Norme di riferimento**  
**Reference Norms:**  
EN 55015  
EN 61000-3-2  
EN 61347-1  
EN 61347-2-2  
EN 61547  
VDE 0710-T14

**Tensione Voltage**  
230 ÷ 240 V  
**Frequenza Frequency**  
50...60 Hz  
**Potenza Power**  
35 ÷ 160 W

- Trasformatore elettronico da incorporare IP00, per lampade alogene 12 V.
- Fissaggio del trasformatore tramite asole per viti e/o tiges.
- Dimensioni ridotte e compatte.
- Facilità di installazione e montaggio.
- Protezioni:
  - termica e al corto circuito.
  - contro le extra tensioni di rete.
  - contro i sovraccarichi.

**Regolabili con dimmer TCI:**  
**DU 250 - TED 700 - TD REG - X-DIM.IGBT.**

- IP00 electronic transformer to be integrated, for halogen lamps 12 V.
- The transformer can be secured by means of threaded slots and/or rods.
- Small compact size.
- Easy assembly and installation.
- Protections:
  - against overheating and short circuits.
  - against mains voltage spikes.
  - against overloads.

**Regulation with TCI dimmer:**  
**DU 250 - TED 700 - TD REG - X-DIM.IGBT.**