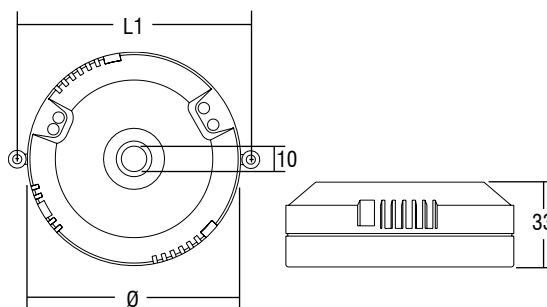


## Trasformatori elettronici dimmerabili (regolazione IGBT - TRIAC) Dimmable electronic transformers (TRAILING EDGE - LEADING EDGE)



Articolo Article	Codice Code	W	Volt V	Volt out	ta °C	tc °C	$\lambda$	Diametro Diameter $\phi$	Fissaggio Fixing L1	Colori Colours	Peso Weight gr.	Confezioni Box
<b>XT 105</b>	137051*	20 ÷ 105	230 ÷ 240	11,3	40	65	0,96	84	92	Nero - Black	125	45
<b>XT.P 105</b>	137051P	20 ÷ 105	230 ÷ 240	11,3	40	65	0,96	84	92	Nero - Black	125	45

Schema di collegamento a pagina 75 n° 5-7 pagina 75 n° 6 (XT.P 105)  
Wiring diagram page 75 n° 5-7 page 75 n° 6 (XT.P 105)

Trasformatori elettronici  
Electronic transformers

**Norme di riferimento**  
**Reference Norms:**  
EN 55015  
EN 61000-3-2  
EN 61347-1  
EN 61347-2-2  
EN 61547

**Tensione**  
**Voltage**  
230 ÷ 240 V  
**Frequenza**  
**Frequency**  
50...60 Hz  
**Potenza**  
**Power**  
20 ÷ 105 W

- Trasformatore elettronico da incorporare IP00, per lampade alogene 12 V.
- Fissaggio del trasformatore tramite asole per viti e/o tiges.
- Dimensioni ridotte e compatte.
- Facilità di installazione e montaggio.
- Protezioni:
  - termica e al corto circuito.
  - contro le extra tensioni di rete.
  - contro i sovraccarichi.

**Regolabili con dimmer TCI:**  
**DU 250 - TED 700 - TD REG - X-DIM.IGBT.**

**Solo per modello XT.P 105:**

- Fornito di cavetto per regolazione dell'intensità luminosa, collegando potenziometro 4,7 MΩ in doppio isolamento.

- IP00 electronic transformer to be integrated, for halogen lamps 12 V.
- The transformer can be secured by means of threaded slots and/or rods.
- Small compact size.
- Easy assembly and installation.
- Protections:
  - against overheating and short circuits.
  - against mains voltage spikes.
  - against overloads.

**Regulation with TCI dimmer:**  
**DU 250 - TED 700 - TD REG - X-DIM.IGBT.**

**For XT.P 105 only:**

- Supplied complete with dimming cable to be connected to a 4,7 MΩ potentiometer whit double insulation.