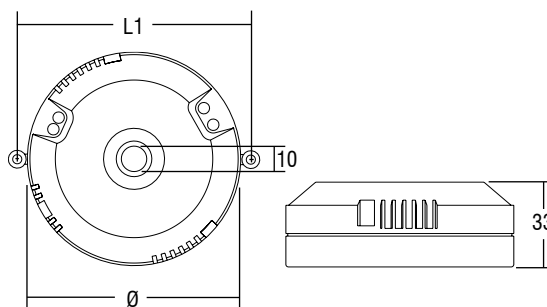


Trasformatori elettronici dimmerabili (regolazione IGBT - TRIAC) Dimmable electronic transformers (TRAILING EDGE - LEADING EDGE)



Articolo Article	Codice Code	W	Volt V	Volt out	ta °C	tc °C	λ	Diametro Diameter \varnothing	Fissaggio Fixing L1	Colori Colours	Peso Weight gr.	Confezioni Box
XT 105 •	137051*	20 ÷ 105	230 ÷ 240	11,3	40	65	0,96	84	92	Nero - Black	125	45
XT.P 105	137051P	20 ÷ 105	230 ÷ 240	11,3	40	65	0,96	84	92	Nero - Black	125	45

Schema di collegamento a pagina 75 n° 5-7 pagina 75 n° 6 (XT.P 105)
Wiring diagram page 75 n° 5-7 page 75 n° 6 (XT.P 105)

Trasformatori elettronici
Electronic transformers

Norme di riferimento

Reference Norms:

EN 55015
EN 61000-3-2
EN 61347-1
EN 61347-2-2
EN 61547
VDE 0710-T14

Tensione Voltage

230 ÷ 240 V

Frequenza Frequency

50...60 Hz

Potenza Power

20 ÷ 105 W

- Trasformatore elettronico da incorporare IP00, per lampade alogene 12 V.
- Fissaggio del trasformatore tramite asole per viti e/o tiges.
- Dimensioni ridotte e compatte.
- Facilità di installazione e montaggio.
- Protezioni:
 - termica e al corto circuito.
 - contro le extra tensioni di rete.
 - contro i sovraccarichi.

Regolabili con dimmer TCI:
DU 250 - TED 700 - TD REG - X-DIM.IGBT.

Solo per modello XT.P 105:

- Fornito di cavetto per regolazione dell'intensità luminosa, collegando potenziometro 4,7 MΩ in doppio isolamento.

- IP00 electronic transformer to be integrated, for halogen lamps 12 V.
- The transformer can be secured by means of threaded slots and/or rods.
- Small compact size.
- Easy assembly and installation.
- Protections:
 - against overheating and short circuits.
 - against mains voltage spikes.
 - against overloads.

Regulation with TCI dimmer:
DU 250 - TED 700 - TD REG - X-DIM.IGBT.

For XT.P 105 only:

- Supplied complete with dimming cable to be connected to a 4,7 MΩ potentiometer whit double insulation.