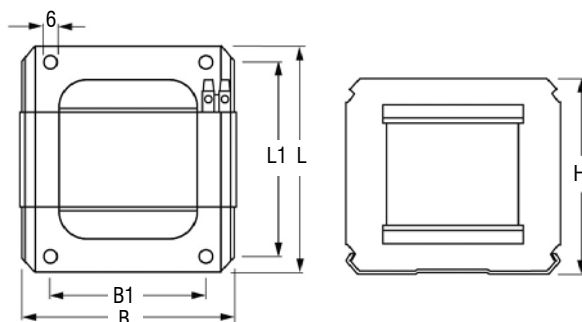


**Alimentatori ferromagnetici per lampade a ioduri metallici (HI) e vapori di sodio (HS), con protezione termica**  
**Ferromagnetic ballasts for metal halide (HI) and sodium vapour (HS) lamps, with thermal protection**



Alimentatori HID  
HID ballasts

Articolo Article	Codice Code	W	Morsetto Terminal	Corrente di lampada Lamp current A	Tensione Voltage V	Delta T K	Dimensioni Dimension mm					Peso Weight kg.	Pallet
							L	L1	B	B1	H		
<b>P 1000 HI-HS</b>	183166	1000	vite/screw	9,50(HI)-10,3(HS)	230-240	70(HI)-80(HS)	203	188	102	78,5	92	8,9	-
<b>P 1000/230 HI-HS</b>	183166/230	1000	vite/screw	9,50(HI)-10,3(HS)	230	70(HI)-80(HS)	203	188	102	78,5	92	8,9	-
<b>P 1000/240 HI-HS</b>	183166/240	1000	vite/screw	9,50(HI)-10,3(HS)	240	75(HI)-85(HS)	203	188	102	78,5	92	8,9	-

Schema di collegamento a pagina 52 n° 9 - Wiring diagram page 52 n° 9 (240 V)  
 Schema di collegamento a pagina 52 n° 8 - Wiring diagram page 52 n° 8 (230 V)  
 Schema di collegamento a pagina 52 n° 7 - Wiring diagram page 52 n° 7 (230-240 V)

**HI** ioduri metallici - metal halide  
**HS** vapori di sodio - sodium vapour  
**HM** vapori di mercurio - mercury vapour

**Norme di riferimento**  
**Reference Norms:**  
 EN 60923  
 EN 61347-1

**Tensione Voltage**  
 230 ÷ 240 V  
**Frequenza Frequency**  
 50 Hz  
**Potenza Power**  
 1000 W

- Alimentatori ferromagnetici da incorporare, classe I.
- Resinatura in poliestere sotto vuoto.
- Protezione termica.
- Temperatura limite di avvolgimento Tw 130°C.
- Morsetti a vite per cavi di diametro 0,75 - 2,5 mm<sup>2</sup>.

- Ferromagnetic ballast for built-in installation, class I.
- Vacuum polyester resin.
- Thermal protection.
- Temperature limit for winding Tw 130°C.
- Screw connections for cables 0,75 - 2,5 mm<sup>2</sup> diameter.

**Lampade Lamps:**  
 HI  
 HS