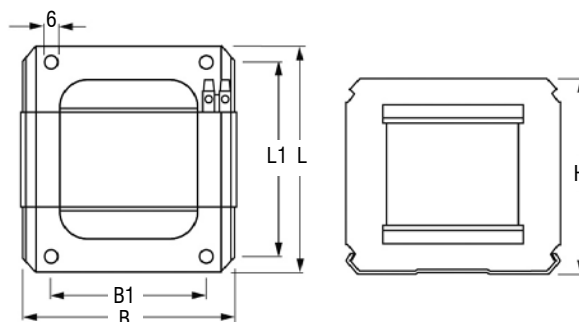


**Alimentatori ferromagnetici per lampade a ioduri metallici (HI) e vapori di sodio (HS), con protezione termica**  
**Ferromagnetic ballasts for metal halide (HI) and sodium vapour (HS) lamps, with thermal protection**



Alimentatori HID  
HID ballasts



Articolo Article	Codice Code	W	Morsetto Terminal	Corrente di lampada Lamp current A	Tensione Voltage V	Delta T K	Dimensioni Dimension mm					Peso Weight gr.	Pallet
							B	B1	H	L	L1		
<b>P 400 HI-HS</b>	183047*	400	vite/screw	4,2 (HI) - 4,45 (HS)	230 - 240	75	75	35	72	165	140	4159	240
<b>P 600 HS</b>	183047HS*	600	vite/screw	6,2	230 - 240	70	102	81	92	173	160	6800	-

Schema di collegamento a pagina 52 n° 7 - Wiring diagram page 52 n° 7

**HI** ioduri metallici - metal halide

**HS** vapori di sodio - sodium vapour

**HM** vapori di mercurio - mercury vapour

**Norme di riferimento**

**Reference Norms:**  
EN 60923  
EN 61347-1

**Tensione Voltage**

230 ÷ 240 V

**Frequenza Frequency**

50 Hz

**Potenza Power**

400 ÷ 600 W

- Alimentatori ferromagnetici da incorporare, classe I.
- Resinatura in poliestere sotto vuoto.
- Protezione termica.
- Temperatura limite di avvolgimento Tw 130°C.
- Morsetti a vite per cavi di diametro 0,75 - 2,5 mm<sup>2</sup>.

- Ferromagnetic ballast for built-in installation, class I.
- Vacuum polyester resin.
- Thermal protection.
- Temperature limit for winding Tw 130°C.
- Screw connections for cables 0,75 - 2,5 mm<sup>2</sup> diameter.

**Lampade Lamps:**

HI  
HS