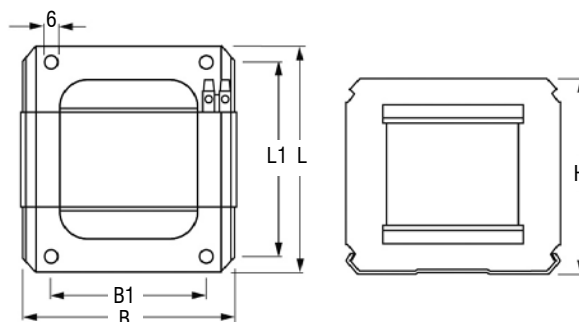


**Alimentatori ferromagnetici per lampade a ioduri metallici (HI) e vapori di sodio (HS), con protezione termica**  
**Ferromagnetic ballasts for metal halide (HI) and sodium vapour (HS) lamps, with thermal protection**



Alimentatori HID  
HID ballasts



| Articolo<br>Article | Codice<br>Code | W   | Morsetto<br>Terminal | Corrente di lampada<br>Lamp current<br>A | Tensione<br>Voltage<br>V | Delta T<br>K | Dimensioni<br>Dimension<br>mm |    |    |     |     | Peso<br>Weight<br>gr. | Pallet |
|---------------------|----------------|-----|----------------------|--|--------------------------|--------------|-------------------------------|----|----|-----|-----|-----------------------|--------|
|                     |                |     |                      |  |                          |              | B                             | B1 | H  | L   | L1  |                       |        |
| <b>P 400 HI-HS</b>  | 183047*        | 400 | vite/screw           | 4,2 (HI) - 4,45 (HS)                     | 230 - 240                | 75           | 75                            | 35 | 72 | 165 | 140 | 4159                  | 240    |
| <b>P 600 HS</b>     | 183047HS*      | 600 | vite/screw           | 6,2                                      | 230 - 240                | 70           | 102                           | 81 | 92 | 173 | 160 | 6800                  | -      |

Schema di collegamento a pagina 52 n° 7 - Wiring diagram page 52 n° 7

**HI** ioduri metallici - metal halide

**HS** vapori di sodio - sodium vapour

**HM** vapori di mercurio - mercury vapour

**Norme di riferimento**

**Reference Norms:**  
EN 60923  
EN 61347-1

**Tensione Voltage**

230 ÷ 240 V

**Frequenza Frequency**

50 Hz

**Potenza Power**

400 ÷ 600 W

- Alimentatori ferromagnetici da incorporare, classe I.
- Resinatura in poliestere sotto vuoto.
- Protezione termica.
- Temperatura limite di avvolgimento Tw 130°C.
- Morsetti a vite per cavi di diametro 0,75 - 2,5 mm<sup>2</sup>.

- Ferromagnetic ballast for built-in installation, class I.
- Vacuum polyester resin.
- Thermal protection.
- Temperature limit for winding Tw 130°C.
- Screw connections for cables 0,75 - 2,5 mm<sup>2</sup> diameter.

**Lampade Lamps:**

HI  
HS