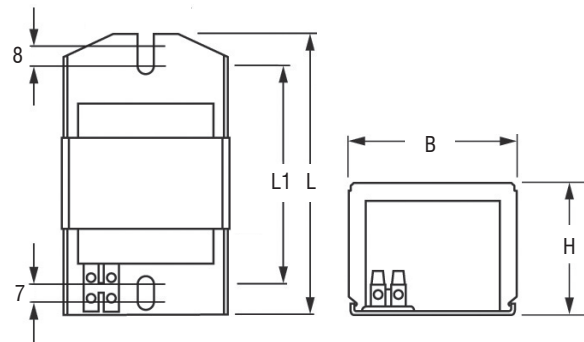
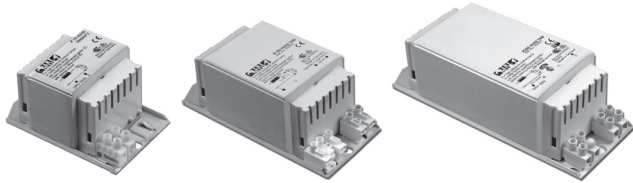


**Alimentatori ferromagnetici per lampade a ioduri metallici (HI) e vapori di sodio (HS), con protezione termica**  
**Ferromagnetic ballasts for metal halide (HI) and sodium vapour (HS) lamps, with thermal protection**



Alimentatori HID  
HID ballasts

Articolo Article	Codice Code	W	Morsetto Terminal	Corrente di lampada Lamp current A	Tensione Voltage V	Delta T K	Dimensioni Dimension mm				Peso Weight gr.	Pallet
							B	H	L	L1		
<b>P 35 HI-HS</b>	183049*	35	rapido/push-wire	0,53	230 - 240	60	66	53	108	86	870	714
<b>P 35 HI-HS</b>	183049*V	35	vite/screw	0,53	230 - 240	60	66	53	108	86	870	714
<b>P 70 HI-HS</b>	183044*	70	rapido/push-wire	1	230 - 240	70(230)-75(240)	66	53	108	86	1076	770
<b>P 70 HI-HS</b>	183044*V	70	vite/screw	1	230	70	66	53	108	86	1065	770
<b>P 100 HI-HS</b>	183036*	100	rapido/push-wire	1,2	230 - 240	75(230)-80(240)	66	53	117	92	1215	616
<b>P 100 HI-HS</b>	183036*V	100	vite/screw	1,2	230 - 240	75(230)-80(240)	66	53	117	92	1215	616
<b>P 150 HI-HS</b>	183045*	150	rapido/push-wire	1,8	230 - 240	70(230)-75(240)	66	53	145	120	1766	462
<b>P 150 HI-HS</b>	183045*V	150	vite/screw	1,8	230	70	66	53	130	110	1745	462
<b>P 250 HI-HS</b>	183052*	250	vite/screw	3	230 - 240	80	66	53	180	155	2840	272
<b>P 250 HI-HS (240)</b>	183052*/240	250	vite/screw	3	240	80	66	53	180	155	2840	272

Schema di collegamento a pagina 52 n° 9 - Wiring diagram page 52 n° 9 (240 V)  
 Schema di collegamento a pagina 52 n° 8 - Wiring diagram page 52 n° 8 (230 V)  
 Schema di collegamento a pagina 52 n° 7 - Wiring diagram page 52 n° 7 (230-240 V)

**HI** ioduri metallici - metal halide  
**HS** vapori di sodio - sodium vapour  
**HM** vapori di mercurio - mercury vapour

**Norme di riferimento**  
**Reference Norms:**  
 EN 60923  
 EN 61347-1

**Tensione Voltage**  
 230 ÷ 240 V  
**Frequenza Frequency**  
 50 Hz  
**Potenza Power**  
 35 ÷ 250 W

- Alimentatori ferromagnetici da incorporare, classe I.
- Resinatura in poliestere sotto vuoto.
- Protezione termica.
- Temperatura limite di avvolgimento Tw 130°C.
- Morsetti ad innesto rapido per cavi di diametro 0,5 - 1,5 mm<sup>2</sup>.
- Morsetti a vite per cavi di diametro 0,5 - 2,5 mm<sup>2</sup>.

- Ferromagnetic ballast for built-in installation, class I.
- Vacuum polyester resin.
- Thermal protection.
- Temperature limit for winding Tw 130°C.
- Push-wire connections for cables 0,5 - 1,5 mm<sup>2</sup> diameter.
- Screw connections for cables 0,5 - 2,5 mm<sup>2</sup> diameter.

**Lampade Lamps:**  
 HI  
 HS