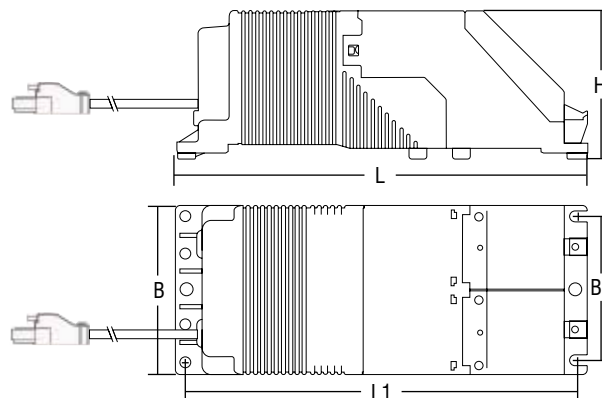


Unità di alimentazione temporizzata per lampade scarica, cablato con cavo e connettore lato lampada
 Timer control gear unit for for discharge lamps, independent use with wire and connector on lamp side



Alimentatori HID
HID ballasts



Articolo Article	Codice Code	Involucro Housing	W	Corrente di rete Mains current A	Corrente di lampada Lamp current A	λ	ta °C	tc °C	Dimensioni - Dimensions (mm)					Peso Weight gr.	Confezioni Box
									L	L1	B	B1	H		
MCG HI-HS/TM C 35W	183001VTVC	plastic	35	0,240	0,53	0,96	55	130	175	166	72	61	64	1320	2
MCG HI-HS/TM C 70W	183002VTVC	plastic	70	0,370	0,98	0,97	55	130	175	166	72	61	64	1320	2
MCG HI-HS/TM C 150W	183003VTVC	plastic	150	0,74	1,80	0,94C	40	130	214	205	72	61	64	2250	2

Schema di collegamento a pagina 52 n° 4 - Wiring diagram page 52 n° 4

Informazioni tecniche a pagina 11 - Technical information page 11

HI ioduri metallici - metal halide - HS vapori di sodio - sodium vapour - HM vapori di mercurio - mercury vapour

Cavo cablato con connettore femmina, in dotazione connettore maschio - Wired cable with female connector, male connector supplied.

Cavo - Cable						Connettore - Connector	
Sezione Section mm ²	Blu Blue Ø d1/S mm	Giallo/Verde Yellow/Green Ød1/S mm	Marrone Brown Ød1/S mm	Spessore Thickness Guaina Sheath	Ød2	Materiali: Parti plastiche: poliamide Parti metalliche: ottone stagnato Viti: acciaio zincato Approvazioni: VDE0628-KEMA GWT 850/960 Descrizione: Connettore Maschio/Femmina con copertura e serracavo muniti di gancio di sicurezza. Temperatura ambiente: 100°C Temperatura massima: 125°C Temperatura minima: -30°C Tensione nominale: 250 V~ Corrente nominale: 16 A, 20 A su richiesta con contatti metallici argentati Tensione continuativa: 1 kV Tensione massima d'impulso: 5 kV, con utilizzo di trasformatori dotati di autospegnimento fine vita della lampada Grado di protezione: IP40 Indicazioni di corretto utilizzo: nel caso i connettori vadano fissati o ancorati non devono essere utilizzati viti o rivetti in materiale conduttivo o che possano in ogni modo lacerare il corpo plastico del connettore.	
3x1	2,5/0,6	2,5/0,6	3,9/1,3	0,9 mm	8,0 mm	Materials: Plastic part: polyamide Metal part: brass tin plated Screw: zinc steel Approvals: VDE0628-KEMA GWT 850/960 Description: Male/Female connector with strain relief and locking device cover. ta: 100°C Upper temperature limit: 125°C Lower temperature limit: -30°C Rated Voltage: 250 V~ Rated Current: 16 A, 20 A on request with silver metal contacts Continuous voltage: 1 kV Rated Impulse Voltage: 5 kV, with the use of transformers with auto shutdown end-of-life lamp Protection Degree: IP40 Indications of proper usage: if the connectors should be fixed or secured shall not be used screws or rivets or conductive material that may in any way to tear the plastic housing of the connector.	
						Tensione nominale: 300/500 V - 1,8/3 kV (conduttore marrone) Tensione impulsiva: 10 kV (conduttore marrone) Tensione di prova: 2 kV AC Temperatura di esercizio: von -50°C bis +180°C Temperatura di breve periodo: 200°C Raggio minimo di curvatura: 15xd2 Nominal Voltage: 300/500 V - 1,8/3 kV (brown cable) Impulse voltage: 10 kV (brown cable) Test voltage: 2 kV AC Operating temperature: von -50°C bis +180°C Short-term temperature: 200°C Minimum radius of curvature: 15xd2	