



Not dimmable single current drivers

TCI LED

Alimentatori corrente singola non regolabili



**Direct current electronic drivers**  
**Alimentatori elettronici in corrente continua**

Made in Italy

Single current drivers - Not dimmable  
 Alimentatori corrente singola - Non regolabili

1

constant CURRENT constant VOLTAGE

**RIPPLE FREE**

Pst LM  $\leq 1$   
 SVM  $\leq 0,4$



**Rated Voltage**  
**Tensione Nominale**

100 ÷ 127 V <sup>(2)</sup>  
 220 ÷ 240 V

**Frequency**  
**Frequenza**

50-60 Hz

**AC Operation range**  
**Tensione di utilizzo AC**

90 ÷ 264 V

**DC Operation range**  
**Tensione di utilizzo DC**

(see page info15)  
 176 ÷ 275 V

**Power - Potenza**

0 ÷ 9 W

**iTHD**

$\geq 40\%$  <sup>(1)</sup>

**Output current ripple**

$\leq 3\%$  <sup>(1)</sup>

**Standards compliance**

CSA C22.2 no. 250  
 EN 55015  
 EN 61000-3-2  
 EN 61000-3-3  
 EN 61347-1  
 EN 61347-2-13  
 EN 61547  
 UL 1310  
 UL 8750

**Max. pcs for CB B16A**

(see page info17)  
 50 pcs

**In rush current**

20A 170 $\mu$ sec

Article Articolo	Code Codice	P out W	V out DC <sup>(1)</sup>	I out DC	U out V	ta °C	tc °C	$\lambda$ max. Power Factor	$\eta$ max. Efficiency <sup>(1)</sup>
<b>BULL 9W 250mA HPFU</b>	141133	6 <sup>(2)</sup> /9	2...36	250 mA cost.	39	-20...+55	80	0,88 C	79 %
<b>BULL 8W 350mA HPFU</b>	141132	6 <sup>(2)</sup> /8	2...23	350 mA cost.	24	-25...+55 <sup>(2)</sup> /60	80	0,87 C	78 %
<b>BULL 6W 500mA HPFU</b>	141131	6	2...12,6	500 mA cost.	13	-25...+50 <sup>(2)</sup> /55	75	0,8 (0,9 <sup>(2)</sup> ) C	72 %

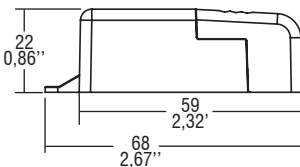
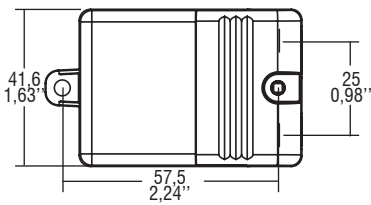
<sup>(1)</sup> Referred to  $V_{in} = 230$  V, 100% load - Riferito a  $V_{in} = 230$  V, carico 100%

**Light output level in DC operation: Factory default 100% EOfi=1**

**Livello di emissione luminosa in funzionamento DC: Impostazioni di fabbrica 100% EOfi=1**

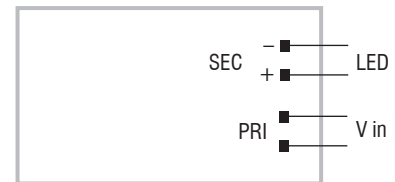


Weight - Peso:  
 gr. 40 / 1,40 oz.  
 Pcs - Pezzi 75



**Wiring diagram - Schema di collegamento**

(Max. LED distance on page info8 - Massima distanza LED a pagina info8)



**Features**

- IP20 independent driver, for indoor use.
- Class II protection against electric shock for direct or indirect contact.
- Supplied with terminal cover and cable retainer.
- Input and output terminal blocks on the same side (wire cross-section up to 2,5 mm<sup>2</sup> / AWG13).
- Single terminal block on primary and secondary circuits.
- Clamping screws on primary and secondary circuits for cables with diameter: min. 3 mm - max. 6 mm.
- Protections:
  - against overheating;
  - against short circuits;
  - against mains voltage spikes;
  - against overloads.

**Caratteristiche**

- Alimentatore indipendente IP20, per uso interno.
- Protetto in classe II contro le scosse elettriche per contatti diretti e indiretti.
- Fornito di coprimorsetto e serracavo.
- Morsetti di entrata e uscita sullo stesso lato (sezione cavo fino a 2,5 mm<sup>2</sup> / AWG13).
- Singola morsettiera su primario e secondario.
- Serracavo su primario e secondario per cavi di diametro: min. 3 mm - max. 6 mm.
- Protezioni:
  - termica;
  - contro il cortocircuito;
  - contro le extra-tensioni di rete;
  - contro i sovraccarichi.



The data shown are preliminary and may change - I dati riportati sono preliminari e potrebbero subire variazioni

**Direct current electronic drivers**  
**Alimentatori elettronici in corrente continua**

Made in Italy



**Rated Voltage**  
**Tensione Nominale**  
 100 ÷ 127 V <sup>(2)</sup>  
 100 ÷ 240 V

**Frequency**  
**Frequenza**  
 50-60 Hz

**AC Operation range**  
**Tensione di utilizzo AC**  
 90 ÷ 264 V

**DC Operation range**  
**Tensione di utilizzo DC**  
 (see page info15)  
 176 ÷ 275 V

**Power - Potenza**  
 1 ÷ 9 W

**iTHD**  
 ≥ 40% <sup>(1)</sup>

**Output current ripple**  
 ≤ 3% <sup>(1)</sup>

**Standards compliance**  
 CSA-C22.2 n° 250.13  
 EN 55015  
 EN 61000-3-2  
 EN 61000-3-3  
 EN 61347-1  
 EN 61347-2-13  
 EN 61547  
 UL 8750

**Max. pcs for CB B16A**  
 (see page info17)  
 50 pcs

**In rush current**  
 20A 170µsec

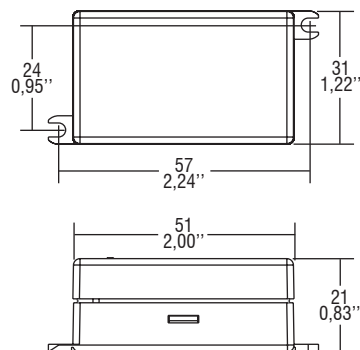
Article Articolo	Code Codice	P out W	V out DC	I out DC	U out V	ta °C	tc °C	λ max. Power Factor	η max. Efficiency <sup>(1)</sup>
<b>STC 8W 350mA HPFU</b>	141050	6 <sup>(2)</sup> /8	2...25,2	350 mA cost.	26	-25...+50	80	0,87 C	> 78 %
<b>STC 9W 350mA HPFU</b>	141052	6 <sup>(2)</sup> /9	2...27	350 mA cost.	30	-25...+45/50 <sup>(2)</sup>	75/80 <sup>(2)</sup>	0,88 C	> 80 %
<b>STC 6W 500mA HPFU</b>	141054	6	2...12,6	500 mA cost.	14	-25...+45	75	0,8 (0,9 <sup>(2)</sup> ) C	> 72 %

<sup>(1)</sup> Referred to V<sub>in</sub> = 230 V, 100% load - Riferito a V<sub>in</sub> = 230 V, carico 100%

**Light output level in DC operation: Factory default 100% EOfi=1**

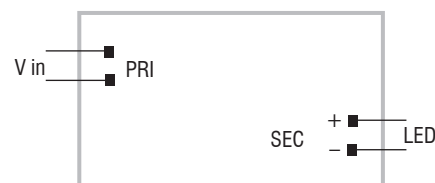
**Livello di emissione luminosa in funzionamento DC: Impostazioni di fabbrica 100% EOfi=1**

**BUILT-IN SCREW FIXING** Weight - Peso: gr. 35 / 1,23 oz.  
 Pcs - Pezzi 50



### Wiring diagram - Schema di collegamento

(Max. LED distance on page info8 - Massima distanza LED a pagina info8)



### Features

- Driver for built-in use.
- Input and output terminal blocks on opposite sides.
- Single terminal at the primary and secondary circuit (wire cross-section up to 2,5 mm<sup>2</sup> / AWG13).
- It can be used for lighting equipment in protection class I and II.
- Current regulation +5 % including temperature variations.
- Protections:
  - against overheating and short circuits;
  - against mains voltage spikes;
  - against overloads.

### Caratteristiche

- Alimentatore da incorporare.
- Morsetti di entrata e uscita contrapposti.
- Singolo morsetto su primario e secondario (sezione cavo fino a 2,5 mm<sup>2</sup> / AWG13).
- Utilizzabile per apparecchi di illuminazione in classe di protezione I e II.
- Corrente regolata +5 % incluse variazioni di temperatura.
- Protezioni:
  - termica e cortocircuito;
  - contro le extra-tensioni di rete;
  - contro i sovraccarichi.



The data shown are preliminary and may change - I dati riportati sono preliminari e potrebbero subire variazioni

Single current drivers - Not dimmable  
 Alimentatori corrente singola - Non regolabili

1

Direct current electronic drivers  
Alimentatori elettronici in corrente continua

Made in Italy 



constant CURRENT constant VOLTAGE



**Rated Voltage**  
Tensione Nominale  
100 ÷ 127 V <sup>(2)</sup>  
100 ÷ 240 V

**Frequency**  
Frequenza  
50-60 Hz

**AC Operation range**  
Tensione di utilizzo AC  
90 ÷ 264 V

**DC Operation range**  
Tensione di utilizzo DC  
(see page info15)  
176 ÷ 275 V

**Power - Potenza**  
1 ÷ 10 W

**iTHD**  
≥ 40% <sup>(1)</sup>

**Output current ripple**  
≤ 3% <sup>(1)</sup>

**Standards compliance**  
CSA-C22.2 n° 250.13  
EN 55015  
EN 61000-3-2  
EN 61000-3-3  
EN 61347-1  
EN 61347-2-13  
EN 61547  
UL 8750

**Max. pcs for CB B16A**  
(see page info17)  
50 pcs

**In rush current**  
20A 170µsec

Article Articolo	Code Codice	P out W	V out DC <sup>(1)</sup>	I out DC	U out V	ta °C	tc °C	λ max. Power Factor	η max. Efficiency <sup>(1)</sup>
<b>STM 6W 150mA HPFU</b> <sup>(4)</sup>	127714	6	2...36	150 mA cost.	39	-20...+55	80	0,88 C	> 79 %
<b>STM 9W 250mA HPFU</b>	127719	6 <sup>(2)</sup> /9	2...36	250 mA cost.	39	-20...+55	80	0,88 C	> 79 %
<b>STM 8W 350mA HPFU</b>	127715	6 <sup>(2)</sup> /8	2...23	350 mA cost.	24	-20...+55 <sup>(2)</sup> /60	80	0,87 C	> 78 %
<b>STM 10W 350mA HPFU</b>	127716	6 <sup>(2)</sup> /10	2...30	350 mA cost.	32	-20...+55	80	0,88 C	> 79 %
<b>STM 6W 500mA HPFU</b>	127717	6	2...12,6	500 mA cost.	13	-25...+50 <sup>(2)</sup> /55	75	0,8 (0,9 <sup>(2)</sup> ) C	> 72 %
<b>STM 8W 700mA HPFU</b> <sup>(3)</sup>	127718	6 <sup>(2)</sup> /8	2...12	700 mA cost.	13	-20...+45	80	0,87 C	> 77 %

<sup>(1)</sup> Referred to V<sub>in</sub> = 230 V, 100% load - Riferito a V<sub>in</sub> = 230 V, carico 100%

<sup>(3)</sup> Without UL - Senza UL

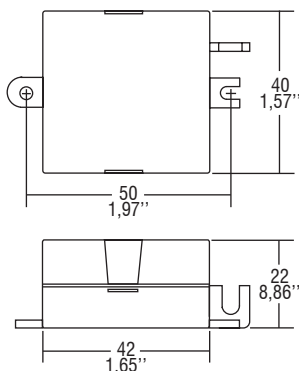
<sup>(4)</sup> Without approval - Senza certificazioni

**Light output level in DC operation: Factory default 100% EoFi=1**

**Livello di emissione luminosa in funzionamento DC: Impostazioni di fabbrica 100% EoFi=1**

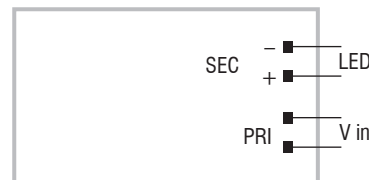


Weight - Peso: gr. 35 / 1,23 oz.  
Pcs - Pezzi 90



**Wiring diagram - Schema di collegamento**

(Max. LED distance on page info8 - Massima distanza LED a pagina info8)



**Features**

- Driver for built-in use.
- Input and output terminal blocks on the same side.
- Single terminal at the primary and secondary circuit (wire cross-section up to 2,5 mm<sup>2</sup> / AWG13).
- Ultra compact size.
- It can be used for lighting equipment in protection class I and II.
- Driver can be secured with slot for screws.
- Protections:
  - against overheating and short circuits;
  - against mains voltage spikes;
  - against overloads.
- Current regulation -8 %... +5 % including temperature variations.

**Caratteristiche**

- Alimentatore da incorporare.
- Morsetti di entrata e uscita sullo stesso lato.
- Singolo morsetto su primario e secondario (sezione cavo fino a 2,5 mm<sup>2</sup> / AWG13).
- Dimensioni molto ridotte e compatte.
- Utilizzabile per apparecchi di illuminazione in classe di protezione I e II.
- Fissaggio dell'alimentatore tramite asole per viti.
- Protezioni:
  - termica e cortocircuito;
  - contro le extra-tensioni di rete;
  - contro i sovraccarichi.
- Corrente regolata -8 %... +5 % incluse variazioni di temperatura.



The data shown are preliminary and may change - I dati riportati sono preliminari e potrebbero subire variazioni

**Direct current electronic drivers**  
**Alimentatori elettronici in corrente continua**

Made in Italy

1

constant CURRENT constant VOLTAGE



**Rated Voltage**  
**Tensione Nominale**  
 100 ÷ 127 V <sup>(2)</sup>  
 220 ÷ 240 V

**Frequency - Frequenza**  
 50-60 Hz

**AC Operation range**  
**Tensione di utilizzo AC**  
 90 ÷ 264 V

**DC Voltage**  
**Tensione DC**  
 (see page info15)  
 176 ÷ 275 V

**Power - Potenza**  
 0 ÷ 15 W

**iTHD**  
 ≤ 45% <sup>(1)</sup>

**Output current ripple**  
 ≤ 3% <sup>(1)</sup>

**Standards compliance**  
 CSA C22.2 no. 250 <sup>(2)</sup>  
 UL 8750  
 EN 55015  
 EN 60598-1  
 EN 61000-3-2  
 EN 61000-3-3  
 EN 61347-1  
 EN 61347-2-13  
 EN 61547  
 EN 62384

**Max. pcs for CB B16A**  
 (see page info17)  
 27 pcs

**In rush current**  
 27A 250µsec

Article Articolo	Code Codice	P out W	V out DC <sup>(1)</sup>	I out DC	U out V	ta °C	tc °C	λ max. Power Factor	η max. Efficiency <sup>(1)</sup>
<b>DCC 10W 250mA HPFU</b>	127699	10 (10 <sup>(2)</sup> )	2...43	250 mA cost.	45	-25...+50	75/80 <sup>(2)</sup>	0,85 C	> 85 %
<b>DCC 15W 350mA HPFU</b>	127713	14,5 (10 <sup>(2)</sup> )	2...41,5	350 mA cost.	45	-25...+45	75/80 <sup>(2)</sup>	0,9 (0,85 <sup>(2)</sup> ) C	> 85 %
<b>DCC 12W 500mA HPFU</b> <sup>(4)</sup>	127711	12 (10 <sup>(2)</sup> )	2...24	500 mA cost.	25	-25...+50	80	0,85 C	> 83 %
<b>DCC 12W 700mA HPFU</b> <sup>(4)</sup>	127712	12 (10 <sup>(2)</sup> )	2...16	700 mA cost.	19	-25...+45	75	0,85 C	> 80 %

<sup>(1)</sup> Referred to V<sub>in</sub> = 230 V, 100% load - Riferito a V<sub>in</sub> = 230 V, carico 100%

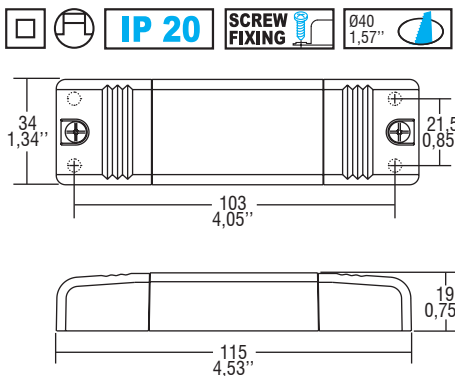
<sup>(4)</sup> ENEC only for 220-240 V - ENEC solo per 220-240 V

<sup>(5)</sup> 127699BIS - 127711BIS - 127712BIS - 127713BIS:

order codes for BIS marked products - codici di ordine per i prodotti marchiati BIS

Light output level in DC operation: Factory default 100% EOfi=1

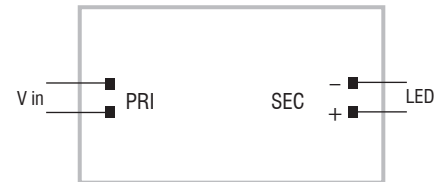
Livello di emissione luminosa in funzionamento DC: Impostazioni di fabbrica 100% EOfi=1



Weight - Peso:  
 gr. 60 / 2,07 oz.  
 Pcs - Pezzi 50

**Wiring diagram - Schema di collegamento**

(Max. LED distance on page info8 - Massima distanza LED a pagina info8)



**Features**

- IP20 independent driver, for indoor use.
- Class II protection against electric shock for direct or indirect contact.
- Supplied with terminal cover and cable retainer.
- Input and output terminal blocks on opposite sides (wire cross-section up to 2,5 mm<sup>2</sup> / AWG13).
- Single terminal block on primary and secondary circuit.
- Clamping screws on primary and secondary circuits for cables with diameter: min. 3 mm - max. 8 mm.
- Driver can be secured with slot for screws.
- Protections:
  - against overheating and short circuits;
  - against mains voltage spikes;
  - against overloads.
- Thermal protection = C.5.a.

**Caratteristiche**

- Alimentatore indipendente IP20, per uso interno.
- Protetto in classe II contro le scosse elettriche per contatti diretti e indiretti.
- Fornito di coprimorsetto e serracavo.
- Morsetti di entrata e uscita contrapposti (sezione cavo fino a 2,5 mm<sup>2</sup> / AWG13).
- Singola morsettiera su primario e secondario.
- Serracavo su primario e secondario per cavi di diametro: min. 3 mm - max. 8 mm.
- Fissaggio dell'alimentatore tramite asole per viti.
- Protezioni:
  - termica e cortocircuito;
  - contro le extra-tensioni di rete;
  - contro i sovraccarichi.
- Protezione termica = C.5.a.



**Direct current electronic drivers**  
**Alimentatori elettronici in corrente continua**

Made in Italy

Single current drivers - Not dimmable  
 Alimentatori corrente singola - Non regolabili

1

constant  
**CURRENT**

**RIPPLE FREE**

Pst LM  $\leq 1$   
 SVM  $\leq 0,4$



**Rated Voltage**  
**Tensione Nominale**  
 220 ÷ 240 V

**Frequency**  
**Frequenza**  
 50-60 Hz

**AC Operation range**  
**Tensione di utilizzo AC**  
 198 ÷ 264 V

**DC Operation range**  
**Tensione di utilizzo DC**  
 (see page info15)  
 176 ÷ 276 V

**Power - Potenza**  
 0 ÷ 12 W

**iTHD**  
 $\geq 45\%$  <sup>(1)</sup>

**Output current ripple**  
 $\leq 3\%$  <sup>(1)</sup>

**Standards compliance**  
 EN 55015  
 EN 61000-3-2  
 EN 61000-3-3  
 EN 61347-1  
 EN 61347-2-13  
 EN 61547

**Max. pcs for CB B16A**  
 (see page info17)  
 27 pcs

**In rush current**  
 27A 250 $\mu$ sec

Article Articolo	Code Codice	P out W	V out DC	I out DC	U out V	ta °C	tc °C	$\lambda$ max. Power Factor	$\eta$ max. Efficiency <sup>(1)</sup>
DCCH 12W 250/350mA HPF	141092	10	2...40	250 mA cost.	48	-25...+45	80	0,8 C	> 80 %
		12	2...34	350 mA cost.				0,85 C	
DCCH 7W 140/180mA HPF	141090	5,6	2...40	140 mA cost.	48	-25...+50	75	0,75 C	> 75 %
		7,2	2...40	180 mA cost.				0,8 C	

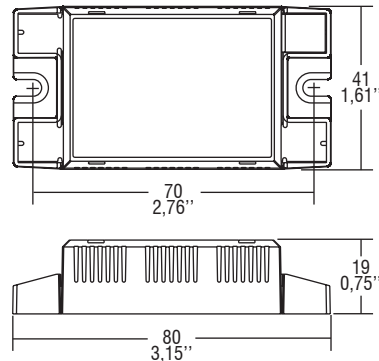
<sup>(1)</sup> Referred to  $V_m = 230$  V, 100% load - Riferito a  $V_m = 230$  V, carico 100%

**Light output level in DC operation: Factory default 100% EOfi=1**

**Livello di emissione luminosa in funzionamento DC: Impostazioni di fabbrica 100% EOfi=1**

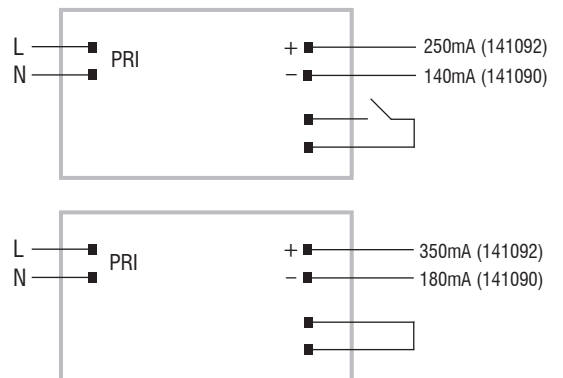
**BUILT-IN** **SCREW FIXING**

Weight - Peso gr. 48 / 1,7 oz.  
 Pcs - Pezzi 50



**Wiring diagram - Schema di collegamento**

(Max. LED distance on page info8 - Massima distanza LED a pagina info8)



**Features**

- Possibility to choose the output current through short circuit on the appropriate terminal block.
- Driver for built-in.
- It can be used for lighting equipment in protection class I and II.
- Input and output terminal blocks on opposite sides.
- Single terminal block at the primary and secondary circuit (wire cross-section up to 0,5-1,5 mm<sup>2</sup> / AWG20 - AWG15).
- Driver can be secured with slot for screws.
- Ultra compact size.
- Protections:
  - against overheating and short circuits;
  - against mains voltage spikes;
  - against overloads.
- Current regulation -6% +5% including temperature variations.
- Thermal protection = C.5.a.

**Caratteristiche**

- Possibilità di scegliere la corrente d'uscita tramite cortocircuito sull'apposito morsetto.
- Alimentatore da incorporare.
- Utilizzabile per apparecchi di illuminazione in classe di protezione I e II.
- Morsetti di entrata e uscita contrapposti.
- Singolo morsetto su primario e secondario (sezione morsetto 0,5-1,5 mm<sup>2</sup> / AWG20 - AWG15).
- Fissaggio dell'alimentatore tramite asole per viti.
- Dimensioni molto ridotte e compatte.
- Protezioni:
  - termica e cortocircuito;
  - contro le extra-tensioni di rete;
  - contro i sovraccarichi.
- Corrente regolata -6% + 5% incluse variazioni di temperatura.
- Protezione termica = C.5.a.



The data shown are preliminary and may change - I dati riportati sono preliminari e potrebbero subire variazioni

**Direct current electronic drivers**  
**Alimentatori elettronici in corrente continua**

Made in Italy



1  
Single current drivers - Not dimmable  
Alimentatori corrente singola - Non regolabili



**Rated Voltage**  
**Tensione Nominale**  
 100 ÷ 127 V <sup>(2)</sup>  
 220 ÷ 240 V

**Frequency**  
**Frequenza**  
 50-60 Hz

**AC Operation range**  
**Tensione di utilizzo AC**  
 90 ÷ 264 V

**DC Operation range**  
**Tensione di utilizzo DC**  
 (see page info15)  
 170 ÷ 280 V

**Power - Potenza**  
 0 ÷ 15 W

**Input Power**  
**Potenza in ingresso**  
 18 <sup>(3)</sup> (10 <sup>(2)</sup>) W  
 17 <sup>(4)</sup> (8 <sup>(2)</sup>) W  
 14 <sup>(5)</sup> (8 <sup>(2)</sup>) W  
 16 <sup>(6)</sup> (7 <sup>(2)</sup>) W

**iTHD**  
 ≥ 40% <sup>(1)</sup>

**Output current ripple**  
 ≤ 3% <sup>(1)</sup>

**Standards compliance**  
 CSA C22.2 no. 250 <sup>(7)</sup>  
 EN 55015  
 EN 61000-3-2  
 EN 61000-3-3  
 EN 61347-1  
 EN 61347-2-13  
 EN 61547  
 UL 8750

**Max. pcs for CB B16A**  
 (see page info17)  
 27 pcs

**In rush current**  
 27A 250µsec

Article Articolo	Code Codice	P out W	V out DC <sup>(1)</sup>	I out DC	U out V	ta °C	tc °C	λ max. Power Factor	η max. Efficiency <sup>(1)</sup>
<b>Constant current output - Uscita in corrente costante</b>									
<b>SLIM 15W 350mA HPFU</b> <sup>(3)(7)</sup>	141110	15 <sup>(8)(2)</sup>	2...43	350 mA cost.	44	-25...+45	80	0,88 (0,9 <sup>(2)</sup> ) C	> 90 %
<b>SLIM 14W 500mA HPFU</b> <sup>(4)</sup>	141112	14 <sup>(6)(2)</sup>	2...27	500 mA cost.	29	-25...+45	80	0,88 (0,89 <sup>(2)</sup> ) C	> 82 %
<b>SLIM 11W 700mA HPFU</b> <sup>(5)</sup>	141114	11 <sup>(6)(2)</sup>	2...17	700 mA cost.	18	-25...+45	80	0,87 (0,89 <sup>(2)</sup> ) C	> 80 %
<b>Constant voltage output - Uscita in tensione costante</b>									
<b>SLIM 13W 12V HPFU</b> <sup>(6)</sup>	141120	13 <sup>(6)(2)</sup>	12 cost.	1,08 A max.	13	-25...+45	80	0,88 (0,9 <sup>(2)</sup> ) C	> 80 %
<b>SLIM 13W 24V HPFU</b> <sup>(6)(7)</sup>	141122	13 <sup>(6)(2)</sup>	24 cost.	550 mA max.	25	-25...+45	80	0,88 (0,9 <sup>(2)</sup> ) C	> 90 %

<sup>(1)</sup> Referred to V<sub>in</sub> = 230 V, 100% load - Riferito a V<sub>in</sub> = 230 V, carico 100%

<sup>(6)</sup> 141110BIS - 141112BIS - 141114BIS - 141120BIS - 141122BIS: order codes for BIS marked product

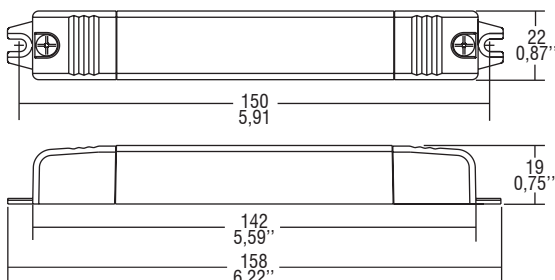
- codici di ordine per il prodotto marchiato BIS

Light output level in DC operation: Factory default 100% EOfi=1 / EOfu=1 only for 141120 - 141122

Livello di emissione luminosa in funzionamento DC: Impostazioni di fabbrica 100% EOfi=1 / EOfu=1 solo per 141120 - 141122

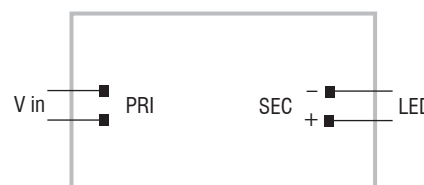


Compatible with ZHAGA (BMS)



### Wiring diagram - Schema di collegamento

(Max. LED distance on page info8 - Massima distanza LED a pagina info8)



### Features

- IP20 independent driver, for indoor use.
- Class II protection against electric shock for direct or indirect contact.
- Supplied with terminal cover and cable retainer.
- Input and output terminal blocks on opposite sides (wire cross-section up to 2,5 mm<sup>2</sup> / AWG13).
- Single terminal block on primary and secondary circuit.
- Clamping screws on primary and secondary circuits for cables with diameter: min. 3 mm - max. 8 mm.
- Driver can be secured with slot for screws.
- Protections:
  - against overheating and short circuits;
  - against mains voltage spikes;
  - against overloads.

### Caratteristiche

- Alimentatore indipendente IP20, per uso interno.
- Protetto in classe II contro le scosse elettriche per contatti diretti e indiretti.
- Fornito di coprimorsetto e serracavo.
- Morsetti di entrata e uscita contrapposti (sezione cavo fino a 2,5 mm<sup>2</sup> / AWG13).
- Singola morsettiera su primario e secondario.
- Serracavo su primario e secondario per cavi di diametro: min. 3 mm - max. 8 mm.
- Fissaggio dell'alimentatore tramite asole per viti.
- Protezioni:
  - termica e cortocircuito;
  - contro le extra-tensioni di rete;
  - contro i sovraccarichi.



The data shown are preliminary and may change - I dati riportati sono preliminari e potrebbero subire variazioni



## Direct current electronic drivers Alimentatori elettronici in corrente continua

Made in Italy

Single current drivers - Not dimmable  
Alimentatori corrente singola - Non regolabili

1

constant CURRENT constant VOLTAGE

RIPPLE FREE

Pst LM ≤ 1  
SVM ≤ 0,4



EAC EN EC 05 UL-CLASS2 UL-LED CLASS2  
CSA-LVLE CSA-LVLE PENDING  
Only for 141067 Only for 141065

1-2kV DIFF. 2kV COMM. SEC. SWITCH SAFETY PROTECTIONS

### Rated Voltage Tensione Nominale

100<sup>(2)</sup>  
110 ÷ 127 V<sup>(3)</sup>  
220 ÷ 240 V

### Frequency Frequenza

50-60 Hz

### AC Operation range Tensione di utilizzo AC

90 ÷ 264 V

### DC Operation range Tensione di utilizzo DC

(see page info15)  
176 ÷ 276 V

### Power - Potenza

0 ÷ 14 W

### iTHD

≥ 45%<sup>(1)</sup>

### Output current ripple

≤ 3%<sup>(1)</sup>

### Standards compliance

CSA C22.2 no. 223  
EN 55015  
EN 61000-3-2  
EN 61000-3-3  
EN 61347-1  
EN 61347-2-13  
EN 61547  
EN 62384  
UL 1310

### Max. pcs for CB B16A

(see page info17)  
27 pcs

### In rush current

27A 250μsec

Article Articolo	Code Codice	P out W	V out DC <sup>(1)</sup>	I out DC	U out V	ta °C	tc °C	λ max. Power Factor	η max. Efficiency <sup>(1)</sup>
AR 14W 350mA HPFU	141065	14 (10 <sup>(3)</sup> )	2...40	350 mA cost.	45	-25...+45	80	0,86 C	> 82 %
AR 12W 550mA HPFU	141067	12 (10 <sup>(2)(3)</sup> )	2...22	550 mA cost.	26	-25...+45	80	0,85 C <sup>(4)</sup>	> 81 %

<sup>(1)</sup> Referred to V<sub>m</sub> = 230 V, 100% load - Riferito a V<sub>m</sub> = 230 V, carico 100%

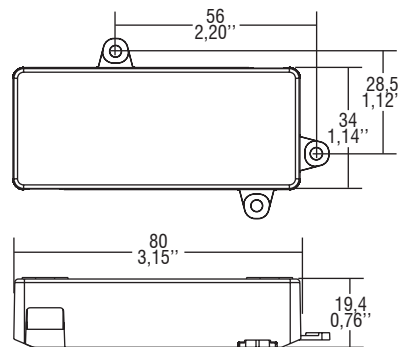
<sup>(2)</sup> Pout 8 W

<sup>(4)</sup> λ: 0,8 C @ 100,110 ÷ 127 Vac @ P<10W

Light output level in DC operation: Factory default 100% EOfi=1

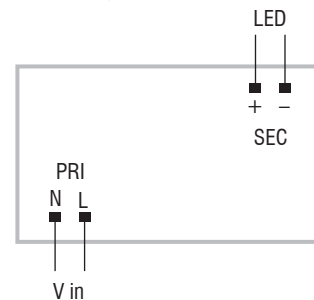
Livello di emissione luminosa in funzionamento DC: Impostazioni di fabbrica 100% EOfi=1

BUILT-IN SCREW FIXING Weight - Peso gr. 45 / 1,6 oz.  
Pcs - Pezzi 50



### Wiring diagram - Schema di collegamento

(Max. LED distance on page info8 - Massima distanza LED a pagina info8)



### Features

- Driver for built-in use.
- It can be used for lighting equipment in protection class I and II.
- Input and output terminal blocks on opposite sides (wire cross-section up to 2,5 mm<sup>2</sup> / AWG13).
- Single terminal block on primary and secondary circuit.
- Driver can be secured with slot for screws.
- Protections:
  - against overheating and short circuits;
  - against mains voltage spikes;
  - against overloads.
- Thermal protection = C.5.a.

### Caratteristiche

- Alimentatore da incorporare.
- Utilizzabile per apparecchi di illuminazione in classe di protezione I e II.
- Morsetti di entrata e uscita contrapposti (sezione cavo fino a 2,5 mm<sup>2</sup> / AWG13).
- Singola morsettiera su primario e secondario.
- Fissaggio dell'alimentatore tramite asole per viti.
- Protezioni:
  - termica e cortocircuito;
  - contro le extra-tensioni di rete;
  - contro i sovraccarichi.
- Protezione termica = C.5.a.

7 YEARS WARRANTY 3% FAILURE RATE  
10 YEARS WARRANTY 5% FAILURE RATE

PRODUCER'S LIABILITY  
10 YEARS WARRANTY TO YEARS ACCORDING TO THE ESTABLISHED CONDITIONS

The data shown are preliminary and may change - I dati riportati sono preliminari e potrebbero subire variazioni

**Direct current electronic drivers**  
**Alimentatori elettronici in corrente continua**

Made in Italy

constant  
**CURRENT**

**RIPPLE FREE**

Pst LM ≤ 1  
SVM ≤ 0,4



1

Single current drivers - Not dimmable  
 Alimentatori corrente singola - Non regolabili



**Rated Voltage**  
**Tensione Nominale**

100<sup>(3)</sup>  
 110 ÷ 127 V<sup>(2)</sup>  
 220 ÷ 240 V

**Frequency**  
**Frequenza**

50-60 Hz

**AC Operation range**

**Tensione di utilizzo AC**  
 90 ÷ 264 V

**DC Operation range**

**Tensione di utilizzo DC**  
 (see page info15)  
 176 ÷ 276 V

**Power - Potenza**

0 ÷ 12 W

**iTHD**

≥ 45%<sup>(1)</sup>

**Output current ripple**

≤ 3%<sup>(1)</sup>

**Standards compliance**

CSA C22.2 no. 223  
 EN 55015  
 EN 61000-3-2  
 EN 61000-3-3  
 EN 61347-1  
 EN 61347-2-13  
 EN 61547  
 UL 1310  
 UL 8750

**Max. pcs for CB B16A**

(see page info17)  
 27 pcs

**In rush current**

27A 250µsec

Article Articolo	Code Codice	P out W	V out DC <sup>(1)</sup>	I out DC	U out V	ta °C	tc °C	λ max. Power Factor	η max. Efficiency <sup>(1)</sup>
<b>BMU 12W 350mA HPFU</b>	141070	12 (10 <sup>(2)(3)</sup> )	2...34	350 mA cost.	39	-25...+45 <sup>(2)/50</sup>	80	0,85 C <sup>(4)</sup>	> 80 %
<b>BMU 12W 500mA HPFU</b>	141072	12 (10 <sup>(2)(3)</sup> )	2...24	500 mA cost.	28	-25...+45 <sup>(2)/50</sup>	80	0,85 C <sup>(4)</sup>	> 81 %
<b>BMU 12W 700mA HPFU</b>	141074	12 (10 <sup>(2)(3)</sup> )	2...17	700 mA cost.	22	-25...+45 <sup>(2)/50</sup>	80	0,85 C <sup>(5)</sup>	> 80 %

<sup>(1)</sup> Referred to V<sub>m</sub> = 230 V, 100% load - Riferito a V<sub>m</sub> = 230 V, carico 100%

<sup>(3)</sup> Pout 8 W

<sup>(4)</sup> λ: 0,85 C @ 220 ÷ 240 Vac @ Pmax

λ: 0,8 C @ 100, 110 ÷ 127 Vac @ P<10W

<sup>(5)</sup> λ: 0,85 C @ 220 ÷ 240, 110 ÷ 127 Vac @ P10÷12

λ: 0,75 C @ 100 Vac @ P<8W

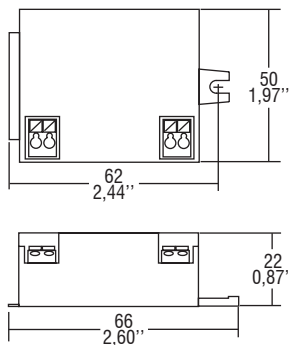
<sup>(6)</sup> 141070BIS - 141072BIS - 141074BIS: order codes for BIS marked products - codici di ordine per i prodotti marchiati BIS

**Light output level in DC operation: Factory default 100% EOfi=1**

**Livello di emissione luminosa in funzionamento DC: Impostazioni di fabbrica 100% EOfi=1**

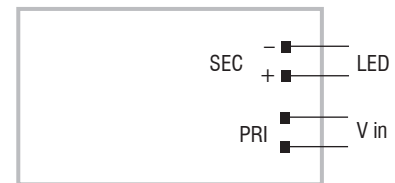


Weight - Peso gr. 45 / 1,6 oz.  
 Pcs - Pezzi 70



**Wiring diagram - Schema di collegamento**

(Max. LED distance on page info8 - Massima distanza LED a pagina info8)



**Features**

- Driver for built-in use.
- Input and output terminal blocks on the same side.
- It can be used for lighting equipment in protection class I and II.
- Single terminal block at the primary and secondary circuit (wire cross-section up to 1,5 mm<sup>2</sup> / AWG15).
- Driver can be secured with slot for screws.
- Ultra compact size.
- Protections:
  - against overheating and short circuits;
  - against mains voltage spikes;
  - against overloads.
- Current regulation -6 % + 5 % including temperature variations.
- Thermal protection = C.5.a.

**Caratteristiche**

- Alimentatore da incorporare.
- Morsetti di entrata e uscita sullo stesso lato.
- Utilizzabile per apparecchi di illuminazione in classe di protezione I e II.
- Singolo morsetto su primario e secondario (sezione cavo fino a 1,5 mm<sup>2</sup> / AWG15).
- Fissaggio dell'alimentatore tramite asole per viti.
- Dimensioni molto ridotte e compatte.
- Protezioni:
  - termica e cortocircuito;
  - contro le extra-tensioni di rete;
  - contro i sovraccarichi.
- Corrente regolata -6 % + 5 % incluse variazioni di temperatura.
- Protezione termica = C.5.a.

The data shown are preliminary and may change - I dati riportati sono preliminari e potrebbero subire variazioni



## Direct current electronic drivers Alimentatori elettronici in corrente continua

Made in Italy

Single current drivers - Not dimmable  
Alimentatori corrente singola - Non regolabili

1

constant CURRENT constant VOLTAGE

**RIPPLE FREE**

Pst LM ≤ 1  
SVM ≤ 0,4



EAC CCC EN 05 UL-CLASS2 CSA-LVLE 100 EL SELV 60V

2kV DIFF. 4kV COMM. COOKER HOOD SEC. SWITCH SAFETY PROTECTIONS

### Rated Voltage Tensione Nominale

110 ÷ 120 V<sup>(2)</sup>  
110 ÷ 240 V

### Frequency Frequenza

50-60 Hz

### AC Operation range Tensione di utilizzo AC

99 ÷ 264 V

### DC Operation range Tensione di utilizzo DC

(see page info15)  
170 ÷ 280 V

### Power - Potenza

0 ÷ 10 W

iTHD  
≥ 40%<sup>(1)</sup>

Output current ripple  
≤ 3%<sup>(1)</sup>

### Standards compliance

CSA C22.2 no. 250.13  
EN 55015  
EN 60335-1  
EN 61000-3-2  
EN 61000-3-3  
EN 61347-1  
EN 61347-2-13  
EN 61547  
UL 8750

### Max. pcs for CB B16A

(see page info17)  
27 pcs

### In rush current

27A 250μsec

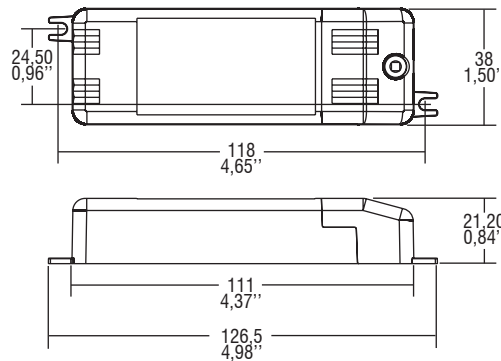
Article Articolo	Code Codice	P out W	V out DC <sup>(1)</sup>	I out DC	U out V	ta °C	tc °C	λ max. Power Factor	η max. Efficiency <sup>(1)</sup>
<b>Constant current output - Uscita in corrente costante</b>									
<b>DC 10W 350mA KU3</b>	127303A	10	2...30	350 mA cost.	32	-20...+40 <sup>(2)</sup> /55	85	0,86 C	> 77 %
<b>DC 10W 700mA KU3</b>	127302A	10	2...15	700 mA cost.	17	-20...+40 <sup>(2)</sup> /55	85	0,88 C	> 77 %
<b>Constant voltage output - Uscita in tensione costante</b>									
<b>DC 10W 12V KU3</b>	127304A	10	12 cost.	830 mA max.	12	-20...+40 <sup>(2)</sup> /55	85	0,88 C	> 77 %
<b>DC 10W 24V KU3</b>	127305A	10	24 cost.	420 mA max.	24	-20...+40 <sup>(2)</sup> /55	85	0,86 C	> 77 %

<sup>(1)</sup> Referred to V<sub>in</sub> = 230 V, 100% load - Riferito a V<sub>in</sub> = 230 V, carico 100%

Light output level in DC operation: Factory default 100% EOfi=1

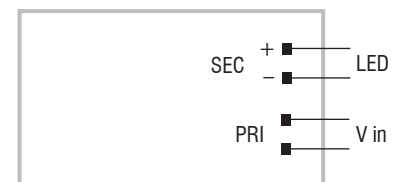
Livello di emissione luminosa in funzionamento DC: Impostazioni di fabbrica 100% EOfi=1

IP 20 Ø40 1,57" Weight - Peso gr. 68 / 2,4 oz. Pcs - Pezzi 30



### Wiring diagram - Schema di collegamento

(Max. LED distance on page info8 - Massima distanza LED a pagina info8)



### Features

- **Double output impedance for use in household electrical appliances.**
- IP20 independent driver, for indoor use.
- Class II protection against electric shock for direct or indirect contact.
- Supplied with terminal cover and cable retainer.
- Input and output terminal blocks on the same side (wire cross-section up to 2,5 mm<sup>2</sup> / AWG13).
- Single terminal block on primary and secondary circuits.
- Clamping screws on primary and secondary circuits for cables with diameter: min. 3 mm - max. 6 mm.
- Current regulation -5% +5% including temperature variations.
- Protections:
  - against overheating;
  - against short circuits;
  - against mains voltage spikes;
  - against overloads.

### Caratteristiche

- **Doppia impedenza d'uscita per l'utilizzo in apparecchi elettrodomestici.**
- Alimentatore indipendente IP20, per uso interno.
- Protetto in classe II contro le scosse elettriche per contatti diretti e indiretti.
- Fornito di coprimorsetto e serracavo.
- Morsetti di entrata e uscita sullo stesso lato (sezione cavo fino a 2,5 mm<sup>2</sup> / AWG13).
- Singola morsettiera su primario e secondario.
- Serracavo su primario e secondario per cavi di diametro: min. 3 mm - max. 6 mm.
- Corrente regolata -5% +5% incluse variazioni di temperatura.
- Protezioni:
  - termica;
  - contro il cortocircuito;
  - contro le extra-tensioni di rete;
  - contro i sovraccarichi.

The data shown are preliminary and may change - I dati riportati sono preliminari e potrebbero subire variazioni

**7 YEARS WARRANTY**  
3% FAILURE RATE

**10 YEARS WARRANTY**  
5% FAILURE RATE

PRODUCER'S LIABILITY  
TCI

10 YEARS WARRANTY TO THE END USER  
ACCORDING TO THE EUROPEAN CONDITIONS

**Direct current electronic drivers**  
**Alimentatori elettronici in corrente continua**

Made in Italy

constant  
**CURRENT**

**RIPPLE FREE**

Pst LM  $\leq 1$   
SVM  $\leq 0,4$



1

Single current drivers - Not dimmable  
 Alimentatori corrente singola - Non regolabili



**Rated Voltage**  
**Tensione Nominale**  
 110 ÷ 127 V <sup>(2)</sup>  
 220 ÷ 240 V

Article Articolo	Code Codice	P out W	V out DC <sup>(1)</sup>	I out DC	U out V	ta °C	tc °C	$\lambda$ max. Power Factor	$\eta$ max. Efficiency <sup>(1)</sup>
<b>DC 20W 700mA R HPFU</b>	122251H	20 (15 <sup>(2)</sup> )	2...28	700 mA cost.	55	-25...+50/55 <sup>(2)</sup>	80	0,95	> 85 %

**Frequency**  
**Frequenza**  
 50-60 Hz

<sup>(1)</sup> Referred to  $V_{in} = 230$  V, 100% load - Riferito a  $V_{in} = 230$  V, carico 100%

**Light output level in DC operation: Factory default 100% EOfi=1**

**Livello di emissione luminosa in funzionamento DC: Impostazioni di fabbrica 100% EOfi=1**

**AC Operation range**  
**Tensione di utilizzo AC**  
 100 ÷ 264 V

**DC Operation range**  
**Tensione di utilizzo DC**  
 (see page info15)  
 170 ÷ 280 V

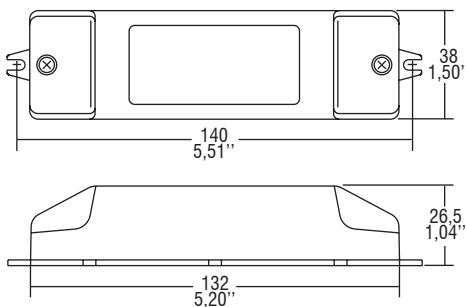


Weight - Peso:  
 gr. 110 / 3,9 oz.  
 Pcs - Pezzi 60

**Power - Potenza**  
 0 ÷ 20 W

**iTHD**  
 $\geq 45\%$  <sup>(1)</sup>

**Output current ripple**  
 $\leq 3\%$  <sup>(1)</sup>



**Standards compliance**  
 EN 55015  
 EN 60335-1  
 EN 61000-3-2  
 EN 61000-3-3  
 EN 61347-1  
 EN 61347-2-13  
 EN 61547  
 EN 62384

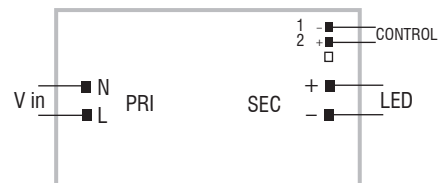
**Max. pcs for CB B16A**  
 (see page info17)  
 50 pcs

**In rush current**  
 5A 50 $\mu$ sec

**Features**

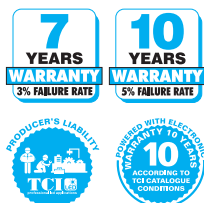
- **Double output impedance for use in household electrical appliances.**
- Dimmable driver with PWM input 250-1000Hz.
- IP20 independent driver, for indoor use.
- Class II protection against electric shock for direct or indirect contact.
- Current regulation  $\pm 5\%$  including temperature variations.
- Supplied with terminal cover and cable retainer.
- Input and output terminal blocks on opposite sides (wire cross-section up to 2,5 mm<sup>2</sup> / AWG13).
- Single terminal block on primary and secondary circuits.
- Clamping screws on primary and secondary circuits for cables with diameter: min. 3 mm - max. 8 mm.
- Driver can be secured with slot for screws.
- Protections:
  - against overheating and short circuits;
  - against mains voltage spikes;
  - against overloads.

**Wiring diagram - Schema di collegamento**  
 (Max. LED distance on page info8 - Massima distanza LED a pagina info8)



**Caratteristiche**

- **Doppia impedenza d'uscita per l'utilizzo in apparecchi elettrodomestici.**
- Alimentatore regolabile con ingresso per segnali PWM 250-1000Hz.
- Alimentatore indipendente IP20, per uso interno.
- Protetto in classe II contro le scosse elettriche per contatti diretti e indiretti.
- Corrente regolata  $\pm 5\%$  incluse variazioni di temperatura.
- Fornito di coprimorsetto e serracavo.
- Morsetti di entrata e uscita contrapposti (sezione cavo fino a 2,5 mm<sup>2</sup> / AWG13).
- Singola morsettiera su primario e secondario.
- Serracavo su primario e secondario per cavi di diametro: min. 3 mm - max. 8 mm.
- Fissaggio dell'alimentatore tramite asole per viti.
- Protezioni:
  - termica e cortocircuito;
  - contro le extra-tensioni di rete;
  - contro i sovraccarichi.



## Direct current electronic drivers Alimentatori elettronici in corrente continua

Made in Italy



constant  
**CURRENT**



**Rated Voltage**  
Tensione Nominale  
220 ÷ 240 V

**Frequency**  
Frequenza  
50-60 Hz

**DC Operation range**  
Tensione di utilizzo DC  
(see page info15)  
176 ÷ 264 V

**Power - Potenza**  
9 ÷ 25 W

**iTHD**  
≤ 10% (1)

**Output current ripple**  
± 20% (1)

**Standards compliance**  
EN 55015  
EN 60335-1  
EN 61000-3-2  
EN 61000-3-3  
EN 61347-1  
EN 61347-2-13  
EN 61547  
EN 62384

**Max. pcs for CB B16A**  
(see page info17)  
50 pcs

**In rush current**  
2A 50μsec

Article Articolo	Code Codice	P out W	V out DC	I out DC	U out V	ta °C	tc °C	λ max. Power Factor	η max. Efficiency <sup>(1)</sup>
DC 18W 350mA W HPF (3)	127132	18	25...51	350 mA cost.	59	-20...+45	70	0,98	> 89 %
DC 16W 400mA W HPF (3)(7)	127133	16	22...40	400 mA cost.	59	-20...+45	70	0,97	> 88 %
DC 20W 500mA W HPF (3)	127134	20	22...40	500 mA cost.	59	-20...+45	70	0,98	> 89 %
DC 25W 600mA W HPF (4)(5)	127131	25	22...41,5	600 mA cost.	59	-20...+45	75	0,98	> 88 %
DC 25W 700mA W HPF (4)(5)	127130	25	15...36	700 mA cost.	48	-20...+45	75	0,98	> 88 %
DC 22W 1050mA W HPF (4)(6)	127136	22	10...21	1,05 A cost.	35	-20...+45	70	0,98	> 86 %

(1) Referred to  $V_{in} = 230 V$ , 100% load - Riferito a  $V_{in} = 230 V$ , carico 100%

(5) If mounted on flammable surfaces  $t_c \leq 60^\circ C$  - Se montato su superfici infiammabili  $t_c \leq 60^\circ C$

(6) If mounted on flammable surfaces  $t_c \leq 65^\circ C$  - Se montato su superfici infiammabili  $t_c \leq 65^\circ C$

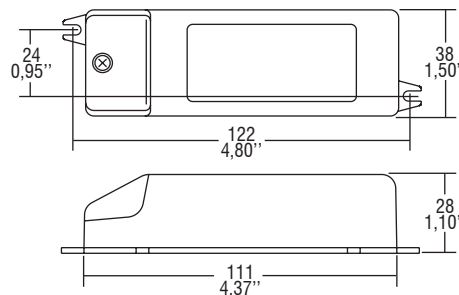
(7) Without EL and DC operation - Senza EL e funzionamento DC

**Light output level in DC operation: Factory default 100% EOfi=1**

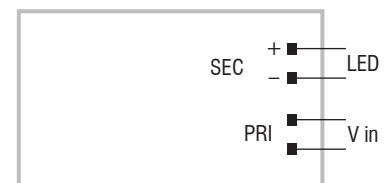
**Livello di emissione luminosa in funzionamento DC: Impostazioni di fabbrica 100% EOfi=1**



Weight - Peso:  
gr. 93 / 3,3 oz.  
Pcs - Pezzi 50



**Wiring diagram - Schema di collegamento**  
(Max. LED distance on page info8 - Massima distanza LED a pagina info8)



### Features

- IP20 independent driver, for indoor use.
- Class II protection against electric shock for direct or indirect contact.
- Current regulation  $\pm 7\%$  including temperature variations.
- Supplied with terminal cover and cable retainer.
- Input and output terminal blocks on the same side (wire cross-section up to 2,5 mm<sup>2</sup> / AWG13).
- Single terminal block on primary and secondary circuits.
- Clamping screws on primary and secondary circuits for cables with diameter: min. 3 mm - max. 6 mm.
- Driver can be secured with slot for screws.
- Protections:
  - against overheating and short circuits;
  - against mains voltage spikes;
  - against overloads.

### Caratteristiche

- Alimentatore indipendente IP20, per uso interno.
- Protetto in classe II contro le scosse elettriche per contatti diretti e indiretti.
- Corrente regolata  $\pm 7\%$  incluse variazioni di temperatura.
- Fornito di coprimorsetto e serracavo.
- Morsetti di entrata e uscita sullo stesso lato (sezione cavo fino a 2,5 mm<sup>2</sup> / AWG13).
- Singola morsetteria su primario e secondario.
- Serracavo su primario e secondario per cavi di diametro: min. 3 mm - max. 6 mm.
- Fissaggio dell'alimentatore tramite asole per viti.
- Protezioni:
  - termica e cortocircuito;
  - contro le extra-tensioni di rete;
  - contro i sovraccarichi.



