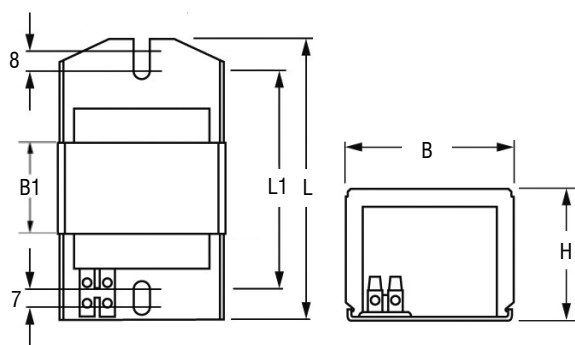


Alimentatori ferromagnetici per lampade a vapori di mercurio (HM) e ioduri metallici (HI) Ferromagnetic ballasts for mercury vapour (HM) and metal halide (HI) lamps



Alimentatori HID
HID ballasts

Articolo Article	Codice Code	W	Morsetto Terminal	Corrente di lampada Lamp current A	Tensione Voltage V	Delta T K	Dimensioni Dimension mm					Peso Weight gr.	Pallet
							L	L1	B	B1	H		
P 50 HM	183069*	50	vite/screw	0,61	230	55	108	86	66	28	53	910	720
P 80 HM	183070*	80	vite/screw	0,8	230	70	108	86	66	28	53	910	720
P 125 HM	183071*	125	vite/screw	1,15	230	75	108	86	66	36	53	1070	595
P 250 HM-HI •	183072*	250	vite/screw	2,13 (HM)	230	75	145	120	66	75	53	2100	425
				2,10 (HI)									
P 250 HM •	183072*/240	250	vite/screw	2,13	240	75	145	120	66	75	53	2100	-
P 400 HM-HI •	183073*	400	vite/screw	3,25 (HM)	230	75 (HM)	180	155	66	110	53	2880	272
				3,40 (HI)		85 (HI)							
P 400 HM-HI •	183073*/240	400	vite/screw	3,25 (HM)	240	75 (HM)	180	155	66	110	53	2880	272
				3,40 (HI)		85 (HI)							

Schema di collegamento a pagina 52 n° 12 - Wiring diagram page 52 n° 12 (240 V)
 Schema di collegamento a pagina 52 n° 11 - Wiring diagram page 52 n° 11 (230 V)

- Adatto per lampade a ioduri metallici (HI) con tensione di accensione 1 kV in combinazione con accenditore ad impulsi NP 602 pagina 15.
 Suitable for metal halide lamps (HI) with ignition voltage 1kV in combination with pulse ignitor NP 602 page 15.

HI ioduri metallici - metal halide
HS vapori di sodio - sodium vapour
HM vapori di mercurio - mercury vapour

Norme di riferimento
Reference Norms:
 EN 60923
 EN 61347-1

Tensione Voltage
 230/240 V
Frequenza Frequency
 50 Hz
Potenza Power
 50 ÷ 400 W

- Alimentatori ferromagnetici da incorporare, classe I.
- Resinatura in poliestere sotto vuoto.
- Temperatura limite di avvolgimento Tw 130°C.
- Morsetti a vite per cavi di diametro 0,5 - 2,5 mm².

- Ferromagnetic ballast for built-in installation, class I.
- Vacuum polyester resin.
- Temperature limit for winding Tw 130°C.
- Screw connections for cables 0,5 - 2,5 mm² diameter.

Lampade Lamps:
 HM
 HI