

Electronic sensor for luminaire devices
Sensore elettronici per dispositivi di illuminazione



Rated Voltage
Tensione Nominale
 220 ÷ 240 V

Frequency
Frequenza
 50-60 Hz

Article Articolo	Code Codice	Type Tipo	Load capacity Capacità di carico	ta °C
IRS MOTION LN	120234	PIR	400W (LED, inductive) 800W (resistive)	-25... +60

Features

- PIR technology
- Presence and day light sensors.
- Parameters setting by means of dip-switch.
- IP20 independent sensor, for indoor use
- Input and output terminals on the same side (cable cross-section up to 2,5 mm²/AWG18).
- Installation height: 2.5-10 m, 8m typical value 8 m (for ceilings, walls and EU86 socket)
- The sensor is sold already equipped with:
 - 2 plastic walls plugs (M6x28 mm)
 - 2 screws (M3.5x26 mm)
 - 4 screws (M3x8 mm)

For additional details see instruction manual on our website.

Caratteristiche

- Tecnologia PIR
- Sensore di presenza e luce.
- Settaggio dei parametri tramite dip-switch.
- Sensore indipendente IP20, per uso interno.
- Morsetti di entrata ed uscita sullo stesso lato (sezione dei cavo fino a 2,5 mm²/AWG18).
- Altezza di installazione: 2.5-10 m, tipica 8 m (per soffitti, muri e cassetta di montaggio EU86).
- Il sensore viene venduto provvisto di:
 - 2 tasselli di plastica (M6x28 mm)
 - 2 viti (M3.5x26 mm)
 - 4 viti (M3x8 mm)

Per ulteriori dettagli vedi foglio istruzioni sul nostro sito web.

Electronic sensor for luminaire devices
Sensore elettronici per dispositivi di illuminazione



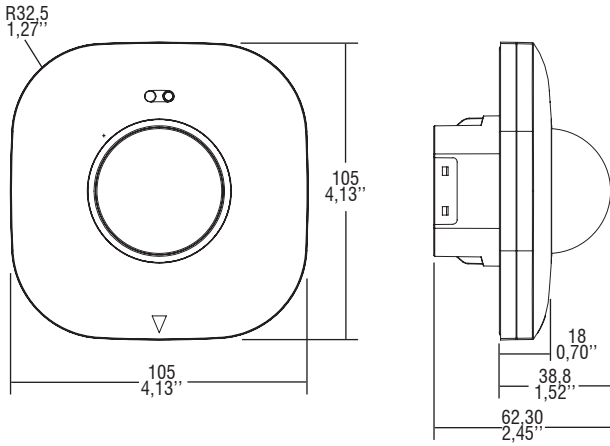
IP 20



Ø55
2.16"



Weight - Peso gr. 41 / 1,45 oz.
Pcs - Pezzi 150



Wiring diagram - Schema di collegamento (Max. LED distance on page info8 - Massima distanza LED a pagina info8)

