



Voltage
Tensione
 220 - 240 V

Frequency
Frequenza
 50-60 Hz

Potenza
Power
 3 W *

Supply current
Corrente di alimentazione
 35 mA

Operating time
Autonomia
 1-3 h

Charge time
Tempo di ricarica
 24 h

ta °C: 5...+50

tc °C: 65

Standards compliance

- EN 55015
- EN 61000-3-2
- EN 61347-2-7
- EN 61547
- EN 60598-2-22
- EN 62034 ⁽¹⁾
- EN 61000-3-3

				LiFePO4 BATTERY	
Article Articolo	Code Codice	EMERGENCY DURATION	GREEN/RED SIGNAL LED INCLUDED	Article Articolo	Code Codice
ILED 3W 55-220V 1H	123067	1h	✓	BATTERY LiFePO4 3,2V 3A	480550201
ILED 3W 55-220V 3H	123067/3	3h	✓	BATTERY LiFePO4 3,2V 4,4A	480550202
ILED-A 3W 30-220V 1H	123069	1h	✓	BATTERY LiFePO4 3,2V 3A	480550201
ILED-A 3W 30-220V 3H	123069/3	3h	✓	BATTERY LiFePO4 3,2V 4,4A	480550202

⁽¹⁾ Only ILED-A: Self-test according to IEC 62034 (battery status, function test, battery life test).

Solo ILED-A: Autotest conforme alla IEC 62034 (stato della batteria, test di funzionamento, test durata batteria).

Wiring diagrams - Schemi di collegamento (max. LED distance: 2 mt / 6 ft - Distanza max. LED: 2 mt / 6 ft).

- It can be used for lighting equipment in protection class I and II.
- Instant emergency operation at mains failure.
- Maintained or not maintained operation (maintained operation suitable with electronic drivers or dimmable electronic drivers).
- LiFePO4 battery.
- Charge indicator with GREEN LED (ELED).
- Charge indicator with GREEN/RED LED (ELED-A).

- Utilizzabile per apparecchi di illuminazione in classe di protezione I e II.
- Intervento istantaneo ad ogni mancanza di rete.
- Funzionamento in sola emergenza o in luce continua (luce continua in abbinamento con alimentatori elettronici e alimentatori elettronici dimmerabili).
- Batteria LiFePO4.
- Indicatore di ricarica con LED VERDE (ELED).
- Indicatore di ricarica con LED VERDE/ROSSO (ELED-A).

Technical data

- Input terminal blocks max. connection size: 2,5 mm² / AWG13.
- Terminal blocks max. connection size: 1,5 mm² / AWG15.
- Max distance between driver and lamp: 2 mt / 6 ft.

Dati tecnici

- Portata morsettiere in ingresso: 2,5 mm² / AWG13.
- Portata morsettiere: 1,5 mm² / AWG15.
- Distanza massima dall'alimentatore dalla lampada: 2 m / 6 ft.

* See graph / vedi grafico

7 YEARS WARRANTY
3% FAILURE RATE

10 YEARS WARRANTY
5% FAILURE RATE

PRODUCER'S LIABILITY

10 YEARS WARRANTY TO YEARS ACCORDING TO THE OPERATING CONDITIONS

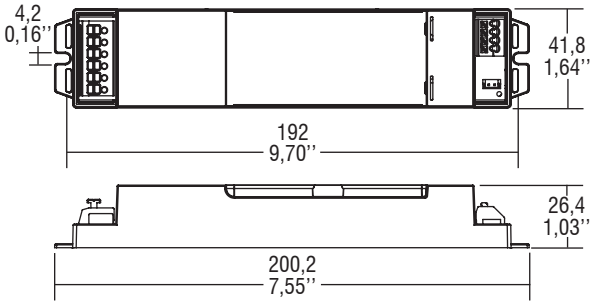
Only for electronic inverter

The data shown are preliminary and may change - I dati riportati sono preliminari e potrebbero subire variazioni

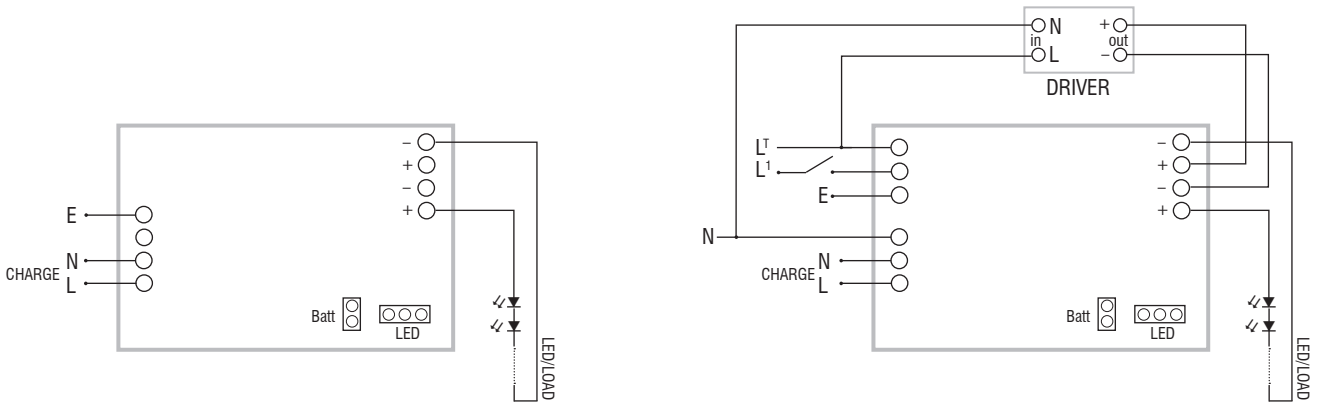
Emergency light KIT for power LED and LED modules
KIT per luce d'emergenza per power LED e moduli LED

Made in Italy 

 **BUILT-IN SCREW FIXING** Weight - Peso gr. 86 / 3 oz.
 Pcs - Pezzi 50



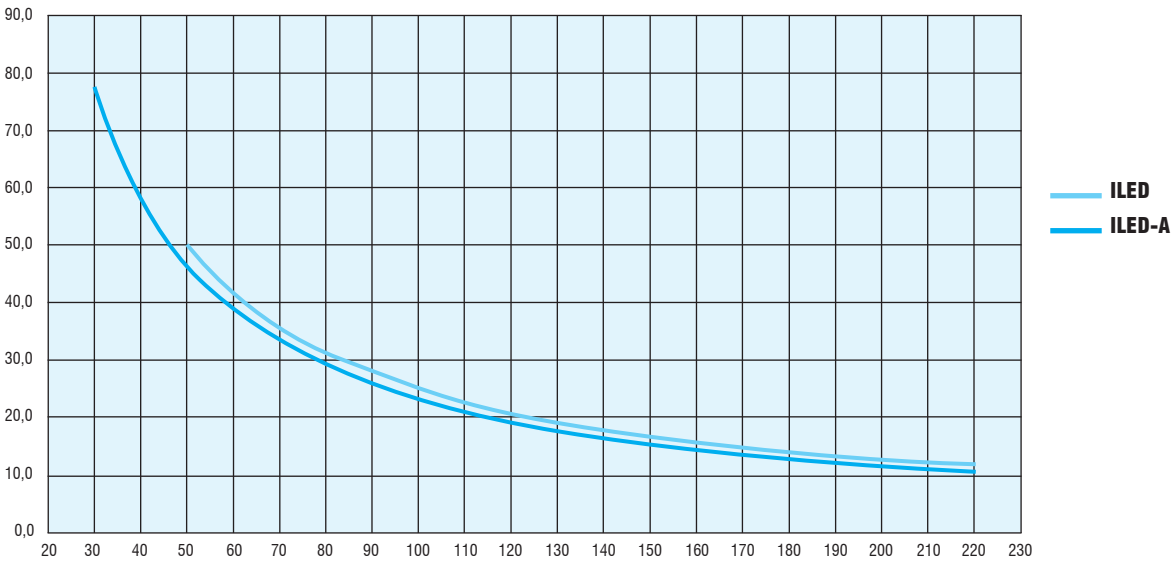
Wiring diagrams - Schemi di collegamento (max. LED distance: 2 mt / 6 ft - Distanza max. LED: 2 mt / 6 ft).



Non-maintained (emergency only) diagram
 Collegamento non permanente (solo emergenza)

Maintained with external electronic driver diagram
 Collegamento permanente (illuminazione ordinaria)

LED emergency KIT
 KIT emergenza LED



8.