

Emergency light KIT for power LED and LED modules
KIT per luce d'emergenza per power LED e moduli LED

Made in Italy



Voltage
Tensione
 220 - 240 V

Frequency
Frequenza
 50-60 Hz

Potenza
Power
 3 W *

Supply current
Corrente di alimentazione
 35 mA

Operating time
Autonomia
 1-3 h

Charge time
Tempo di ricarica
 24 h

ta °C: 5...+50

tc °C: 65

Standards compliance

- EN 55015
- EN 61000-3-2
- EN 61347-2-7
- EN 61547
- EN 60598-2-22
- EN 62034 ⁽¹⁾
- EN 61000-3-3

				LiFePO4 BATTERY	
Article Articolo	Code Codice	EMERGENCY DURATION	GREEN/RED SIGNAL LED INCLUDED	Article Articolo	Code Codice
ILED 3W 12-55V 1H	123066	1h	✓	BATTERY LiFePO4 3,2V 3A	480550201
ILED 3W 12-55V 3H	123066/3	3h	✓	BATTERY LiFePO4 3,2V 4,4A	480550202
ILED-A 3W 12-55V 1H	123068	1h	✓	BATTERY LiFePO4 3,2V 3A	480550201
ILED-A 3W 12-55V 3H	123068/3	3h	✓	BATTERY LiFePO4 3,2V 4,4A	480550202

⁽¹⁾ Only ILED-A: Self-test according to IEC 62034 (battery status, function test, battery life test).
 Solo ILED-A: Autotest conforme alla IEC 62034 (stato della batteria, test di funzionamento, test durata batteria).

- It can be used for lighting equipment in protection class I and II.
- Instant emergency operation at mains failure.
- Maintained or not maintained operation (maintained operation suitable with electronic drivers or dimmable electronic drivers).
- LiFePO4 battery.
- Charge indicator with GREEN LED (ILED).
- Charge indicator with GREEN/RED LED (ILED-A).
- Utilizzabile per apparecchi di illuminazione in classe di protezione I e II.
- Intervento istantaneo ad ogni mancanza di rete.
- Funzionamento in sola emergenza o in luce continua (luce continua in abbinamento con alimentatori elettronici e alimentatori elettronici dimmerabili).
- Batteria LiFePO4.
- Indicatore di ricarica con LED VERDE (ILED).
- Indicatore di ricarica con LED VERDE/ROSSO (ILED-A).

Technical data

- Input terminal blocks max. connection size: 2,5 mm² / AWG13.
- Output terminal blocks max. connection size: 1,5 mm² / AWG15.
- Max distance between driver and lamp: 2 mt / 6 ft.

Dati tecnici

- Portata morsettieria in ingresso: 2,5 mm² / AWG13.
- Portata morsettieria in uscita: 1,5 mm² / AWG15.
- Distanza massima dall'alimentatore dalla lampada: 2 m / 6 ft.

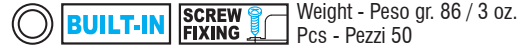
* See graph / vedi grafico

Only for electronic inverter

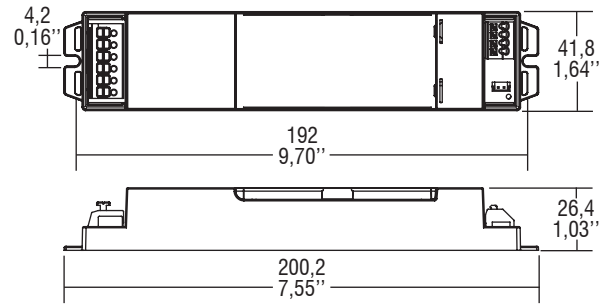
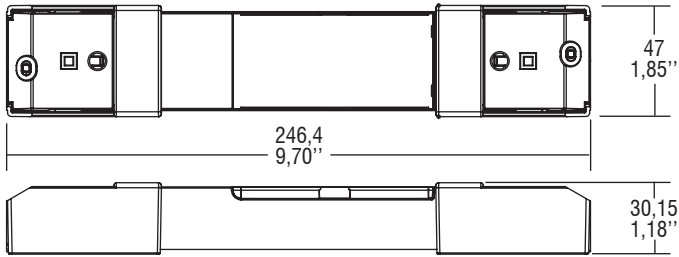
The data shown are preliminary and may change - I dati riportati sono preliminari e potrebbero subire variazioni

Emergency light KIT for power LED and LED modules
KIT per luce d'emergenza per power LED e moduli LED

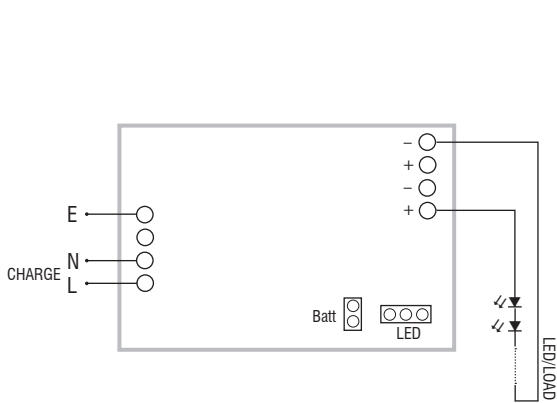
Made in Italy



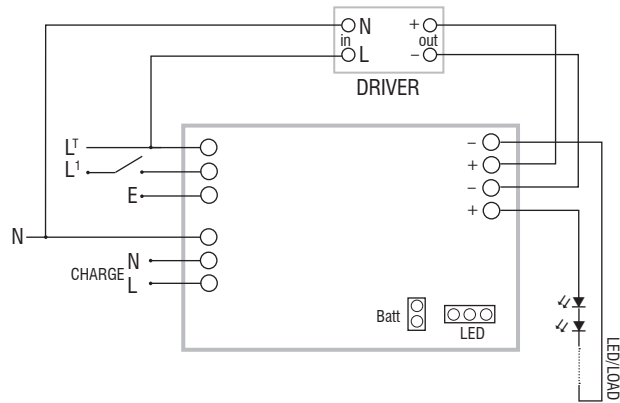
STRAIN RELIEF INCLUDED
COPERCHIETTO INCLUSO



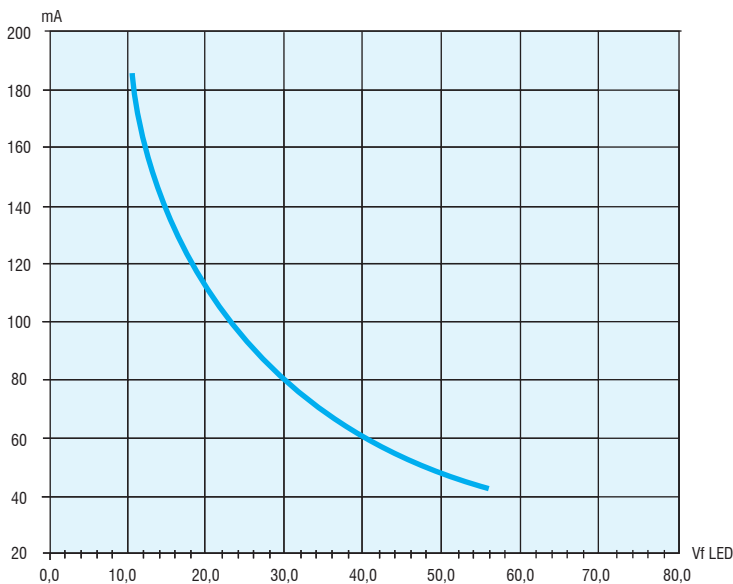
Wiring diagrams - Schemi di collegamento (max. LED distance: 2 mt / 6 ft - Distanza max. LED: 2 mt / 6 ft).



Non-maintained (emergency only) diagram
 Collegamento non permanente (solo emergenza)



Maintained with external electronic driver diagram
 Collegamento permanente (illuminazione ordinaria)



LED emergency KIT
 KIT emergenza LED

8.