

Track adapter with built-in LED driver
Adattatore da binario con LED driver incorporato

constant
CURRENT

RIPPLE FREE

Pst LM ≤ 1
SVM ≤ 0,4



⁽¹⁾ Referred to $V_{in} = 230\text{ V}$, 100% load
Riferito a $V_{in} = 230\text{ V}$, carico 100%

Rated Voltage
Tensione Nominale
220 ÷ 240 V

Frequency
Frequenza
50-60 Hz

Rated Current
Corrente Nominale
0,21 A

Inrush Current
Corrente di Spunto
5 A - 50 μS

Max. pcs for MCB B16A
50

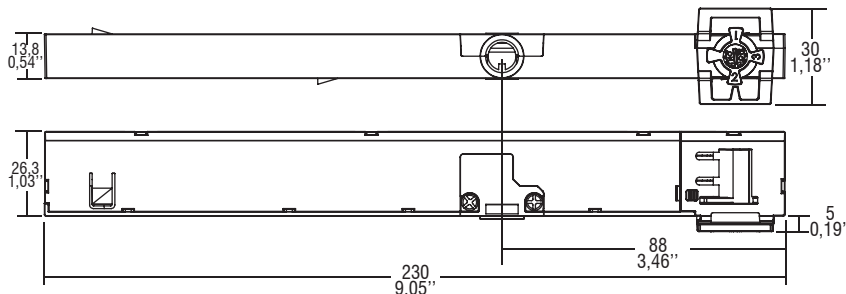
Output Power
Potenza Uscita
1,5 ÷ 40 W

Output current ripple
≤ 3% ⁽¹⁾

Article Articolo	P out W	V out DC	I out DC	V out max.	ta °C	tc °C	λ max. Power Factor	η max. Efficiency ⁽¹⁾
iTRACK 40 300-1050 HE	12,6	5...42	300 mA	59	-20...+35	65	0,42C-0,99 0,9 Pout ≥ 14 W	93 %
	14,7	5...42	350 mA					
	16,8	5...42	400 mA					
	18,9	5...42	450 mA					
	21	5...42	500 mA					
	23,1	5...42	550 mA					
	25,2	5...42	600 mA					
	27,3	5...42	650 mA					
	29,4	5...42	700 mA					
	31,5	5...42	750 mA					
	32	5...40	800 mA					
	34	5...40	850 mA					
	36	5...40	900 mA					
	38	5...40	950 mA					
40	5...40	1 A						
40	5...38	1,05 A						

Article Articolo	Code Codice	Color Colore
iTRACK 40 300-1050 HE	142300W	White - Bianco RAL 9016
iTRACK 40 300-1050 HE	142300G	Grey - Grigio RAL 7040
iTRACK 40 300-1050 HE	142300B	Black - Nero RAL 9005

Pcs per box - pezzi per scatola: 20



Features

- **Not dimmable driver.**
- A new breakthrough in luminaire design.
- High power available in a very reduced space.
- Easy to mount through inventive nipple design.
- Multipower device supplied with dip-switch for the selection of the output current.
- Active Power Factor Corrector.
- Class II protection against electric shock for direct or indirect contact.
- Current regulation $\pm 5/6\%$ including temperature variations.
- Output push-in terminal blocks: 0,5...1,5 mm².
- Protections:
 - against overheating and short circuits;
 - against mains voltage spikes;
 - against overloads.
- Thermal protection = C.5.a.

Caratteristiche

- **Alimentatore non regolabile.**
- Design all'avanguardia.
- Elevata potenza disponibile in uno spazio molto ridotto.
- Facile da montare con innovativi attacchi.
- Dispositivo multipotenza fornito di dip-switch per la selezione della corrente in uscita.
- PFC attivo.
- Protetto in classe II contro le scosse elettriche per contatti diretti e indiretti.
- Corrente regolata $\pm 5/6\%$ incluse variazioni di temperatura.
- Morsetti di uscita ad innesto rapido: 0,5...1,5 mm².
- Protezioni:
 - termica e cortocircuito;
 - contro le extra-tensioni di rete;
 - contro i sovraccarichi.
- Protezione termica = C.5.a.

230V LED driver track adapters
Alimentatore LED 230V per adattatori da binario

10.1

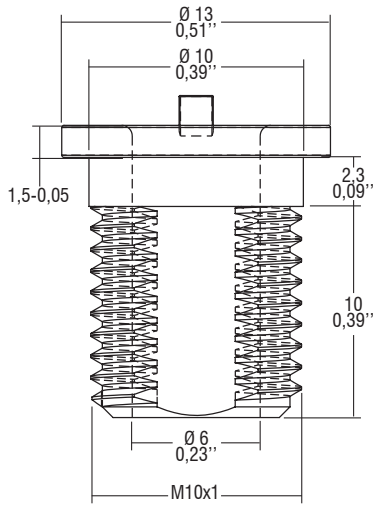
7 YEARS WARRANTY
3% FAILURE RATE

10 YEARS WARRANTY
5% FAILURE RATE

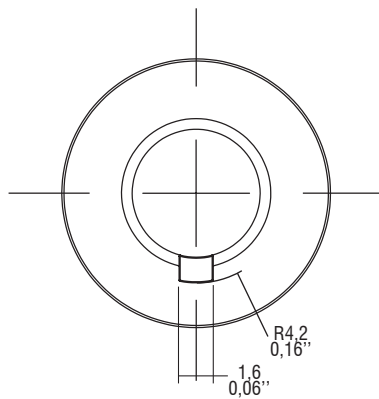
PRODUCER'S LIABILITY
TCI

WARRANTY 10 YEARS
ACCORDING TO THE EUROPEAN CONDITIONS

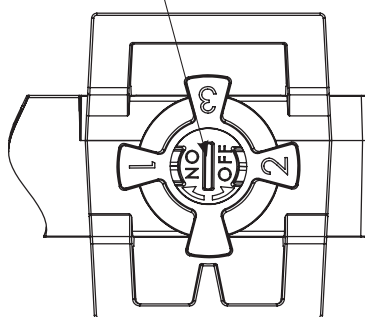
Nipples for adapter with built-in LED driver
Attacchi per adattatore da binario con LED driver incorporato



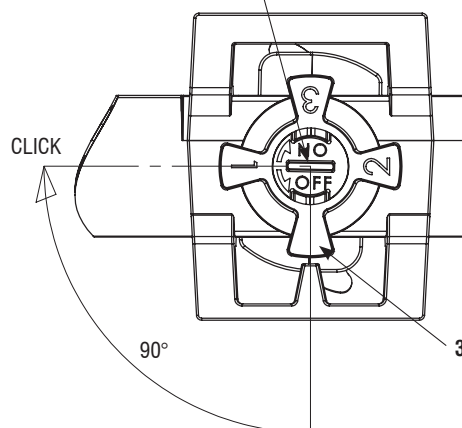
Accessories not supplied - Accessori non a corredo	
Article - Articolo	Code - Codice
MINI NIPPLE	488787917K1



1) BEFORE INSERTING INTO THE TRACK
OFF POSITION ALL CONTACTS IN



2) AFTER INSERTING INTO THE TRACK
MOVE 90° UNTIL YOU SEE A CLICK ON POSITION
ALL CONTACTS OUT



3) LAST OPERATION
CHOOSE THE PHASE

WARNING: phase selection by means properly tool - 0,8x4,0 mm
ATTENZIONE: selezione delle fasi tramite cacciavite - 0,8x4,0 mm

230V LED driver track adapters
Alimentatore LED 230V per adattatori da binario

10.1