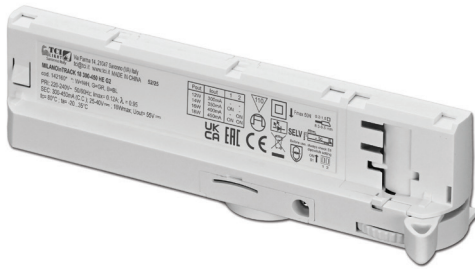


MILANOinTRACK HE G2 - 18 - 26 - 34 - 42

Track adapter with built-in LED driver
Adattatore da binario con LED driver incorporato



(1) Referred to $V_{in} = 230 V$, 100% load
Riferito a $V_{in} = 230 V$, carico 100%

Rated Voltage
Tensione Nominale
220 ÷ 240 V

Frequency
Frequenza
50-60 Hz

Rated Current
Corrente Nominale
18W: 0,091A
26W: 0,13A
34W: 0,17A
42W: 0,21A

Max. pcs for CB B16A
(see page info17)
12W: 15 pcs
18W: 15 pcs
26W: 12 pcs
34W: 10 pcs
42W: 10 pcs

In rush current
12W: 20A 400µsec
18W: 20A 400µsec
26W: 25A 400µsec
34W: 30A 400µsec
42W: 30A 400µsec

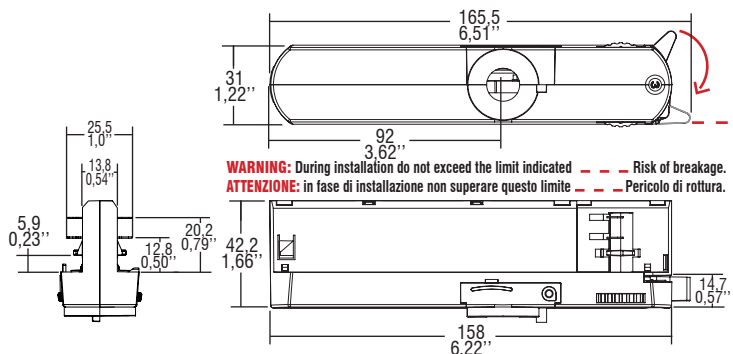
Output Power
Potenza Uscita
7,5 ÷ 42 W

Output current ripple
≤ 3% (1)

Article Articolo	Code Codice	P out W	V out DC	I out DC	U out V	ta °C	tc °C	λ max. Power Factor	η max. Efficiency(1)
MILANOinTRACK 12 150-300 HE G2	142159W	6	25...40	150 mA cost.	55	0...+35	75	0,88C-0,95	> 92 %
	142159G	8	25...40	200 mA cost.					
	142159B	10	25...40	250 mA cost.					
		12	25...40	300 mA cost.					
MILANOinTRACK 18 300-450 HE G2	142160W	12	25...40	300 mA cost.	55	0...+35	75	0,88C-0,95	> 92 %
	142160G	14	25...40	350 mA cost.					
	142160B	16	25...40	400 mA cost.					
		18	25...40	450 mA cost.					
MILANOinTRACK 26 500-650 HE G2	142161W	20	25...40	500 mA cost.	55	0...+35	80	0,95 (Pout 26 W)	> 94 %
	142161G	22	25...40	550 mA cost.					
	142161B	24	25...40	600 mA cost.					
		26	25...40	650 mA cost.					
MILANOinTRACK 34 700-850 HE G2	142162W	28	25...40	700 mA cost.	55	0...+35	80	0,95 (Pout 34 W)	> 94 %
	142162G	30	25...40	750 mA cost.					
	142162B	32	25...40	800 mA cost.					
		34	25...40	850 mA cost.					
MILANOinTRACK 42 900-1050 HE G2	142163W	36	25...40	900 mA cost.	55	0...+35	85	0,95 (Pout 42 W)	> 94 %
	142163G	38	25...40	950 mA cost.					
	142163B	40	25...40	1000 mA cost.					
		42	25...40	1050 mA cost.					

Code Codice	Color Colore
142xxxW	White - Bianco RAL 9016
142xxxG	Grey - Grigio RAL 7040
142xxxB	Black - Nero RAL 9005

Pcs per box - pezzi per scatola: 10



Features

- **Not dimmable driver.**
- A new breakthrough in luminaire design.
- High power available in a very reduced space.
- Easy to mount through inventive nipple design.
- Multipower device supplied with dip-switch for the selection of the output current.
- Active Power Factor Corrector.
- Class II protection against electric shock for direct or indirect contact.
- Current regulation ±5/6 % including temperature variations.
- Output push-in terminal blocks: 0,2...0,75 mm².
- Protections:
 - against overheating and short circuits;
 - against mains voltage spikes;
 - against overloads.
- Thermal protection = C.5.a.

Caratteristiche

- **Alimentatore non regolabile.**
- Design all'avanguardia.
- Elevata potenza disponibile in uno spazio molto ridotto.
- Facile da montare con innovativi attacchi.
- Dispositivo multipotenza fornito di dip-switch per la selezione della corrente in uscita.
- PFC attivo.
- Protetto in classe II contro le scosse elettriche per contatti diretti e indiretti.
- Corrente regolata ±5/6 % incluse variazioni di temperatura.
- Morsetti di uscita ad innesto rapido: 0,2...0,75 mm².
- Protezioni:
 - termica e cortocircuito;
 - contro le extra-tensioni di rete;
 - contro i sovraccarichi.
- Protezione termica = C.5.a.



230V LED driver track adapters
Alimentatore LED 230V per adattatori da binario

10.1