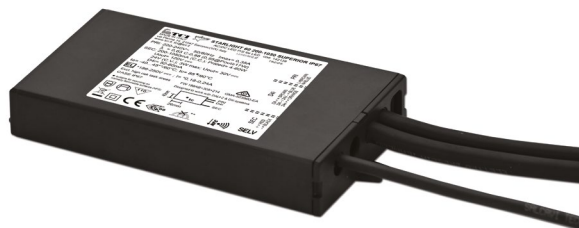
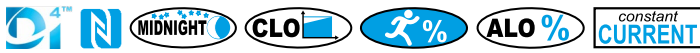


# STARLIGHT SUPERIOR IP67

**Direct current dimmable electronic drivers**  
**Alimentatori elettronici regolabili in corrente continua**

Made in Italy 



## 4.1

**Rated Voltage**  
**Tensione Nominale**  
220 ÷ 240 V

**Frequency**  
**Frequenza**  
50-60 Hz

**AC Operation range**  
**Tensione di utilizzo AC**  
198 ÷ 264 V

**DC Operation range**  
**Tensione di utilizzo DC**  
(see page info15)  
176 ÷ 275 V

**Power - Potenza**  
1 ÷ 135 W

**iTHD**  
≤ 10% <sup>(1)</sup>

**Stand by power**  
≤ 0,5 W

**Output current ripple**  
≤ 3% <sup>(1)</sup>

**Standards compliance**

- EN 55015
- EN 61000-3-2
- EN 61000-3-3
- EN 61347-1
- EN 61347-2-13
- EN 61547
- EN 62386-101
- EN 62386-102
- EN 62386-207
- EN 62386-251
- EN 62386-252
- EN 62386-253

**Max. pcs for CB B16A**

- (see page info17)
- 30W: 50 pcs
- 36W: 50 pcs
- 60W: 28 pcs
- 90W: 12 pcs
- 135W: 11 pcs

**In rush current**

- 30W: 5A 50μsec
- 36W: 5A 50μsec
- 60W: 26A 180μsec
- 90W: 54A
- 135W: 65A

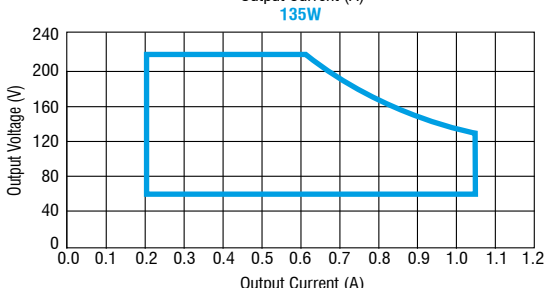
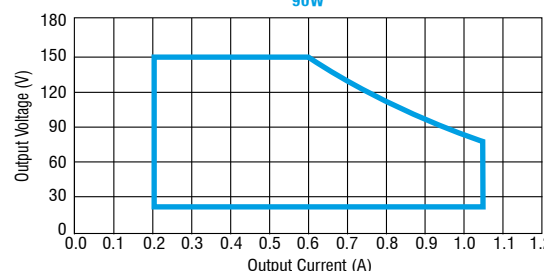
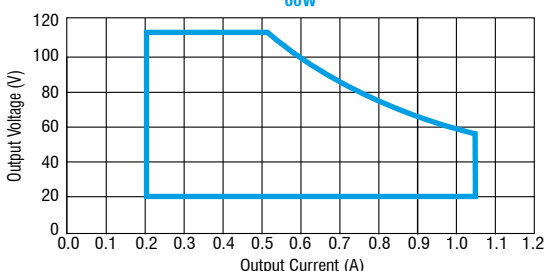
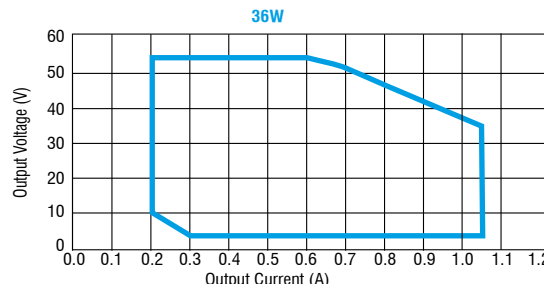
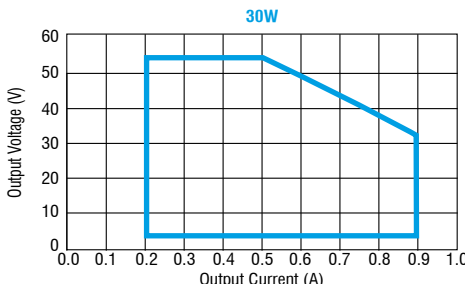


Article Articolo	Code Codice	P out W	V out DC	I out DC	Default I out DC	U out V	ta °C	tc °C	λ max. Power Factor	η max. Efficiency <sup>(1)</sup>
STARLIGHT 30 200-900 SUPERIOR IP67	142133	1...30	5...54	200...900 mA cost.	700 mA	59	-40...+60	90	0,45 C - 0,98 (0,95 Pout>13W)	> 90 %
STARLIGHT 36 200-1050 SUPERIOR IP67	142131	2...36	5...54	200...1050 mA cost.	700 mA	59	-40...+55	90	0,52 C - 0,98 (0,95 Pout>12W)	> 90 %
STARLIGHT 60 200-1050 SUPERIOR IP67	142138	4...60	20...115	200...1050 mA cost.	700 mA	120	-40...+60	90	0,63 C - 0,98 (0,95 Pout>17W)	> 92 %
STARLIGHT 90 200-1050 SUPERIOR IP67 <sup>(3)</sup>	142146	10...90	20...150	200...1050 mA cost.	700 mA	190	-40...+55	90	0,6 C - 0,98 (0,9 Pout>25W)	> 93 %
STARLIGHT 135 200-1050 SUPERIOR IP67 <sup>(3)</sup>	142149	12...135	62...220	200...1050 mA cost.	700 mA	220	-40...+55	90	0,6 C - 0,98 (0,9 Pout>32W)	> 93 %

<sup>(1)</sup> Referred to  $V_{in} = 230 V$ , 100% load - Riferito a  $V_{in} = 230 V$ , carico 100%

**Light output level in DC operation: Programmable 1-100% (factory default = 15% EOfi=0.13)**

**Livello di emissione luminosa in funzionamento DC: Programmabile 1-100% (impostazione di fabbrica = 15% EOfi=0.13)**



- Supplied with connecting leads (length 400 mm).
- Active Power Factor Corrector.
- Current regulation ± 5% including temperature variations.
- Protections: against overheating and short circuits; against mains voltage spikes; against overloads.
- Thermal protection = C.5.a.

**Caratteristiche**

- **Tensione di uscita DALI 16 V, 52 mA max.**
- **Elevata protezione contro spike di rete fino a 10kV.**
- Alimentatore multipotenza con selezione multipla della corrente in uscita.
- Alimentatore indipendente con case IP67 (vedi pagina info7 per il corretto collegamento dei cavi di connessione).
- Protetto in classe II contro le scosse elettriche per contatti diretti e indiretti.
- Fornito di cavi di connessione (lunghezza cavi 400 mm).
- PFC attivo.
- Corrente regolata ± 5% incluse variazioni di temperatura.
- Protezioni: termica e cortocircuito; contro le extra-tensioni di rete; contro i sovraccarichi.
- Protezione termica = C.5.a.

**Features**

- **DALI output voltage 16 V, 52 mA max.**
- **Ultra high input spikes protection up to 10kV.**
- Multipower driver for multiple selections of the output current.
- Independent driver with IP67 case (see page info7 for the correct connection of connecting leads).
- Class II protection against electric shock for direct or indirect contact.

**The data shown are preliminary and may change - I dati riportati sono preliminari e potrebbero subire variazioni**

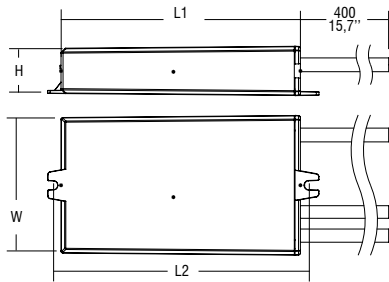
Street lighting and high power drivers - Full programmable  
Alimentatori per illuminazione stradale e alta potenza - Full programmabile

**Direct current dimmable electronic drivers**  
**Alimentatori elettronici regolabili in corrente continua**

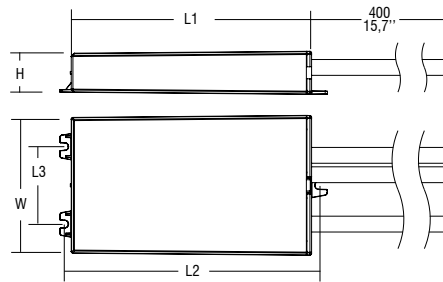
Made in Italy



**30W / 36W**

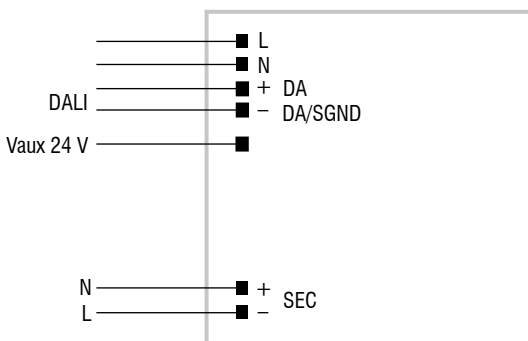


**60W / 90W**

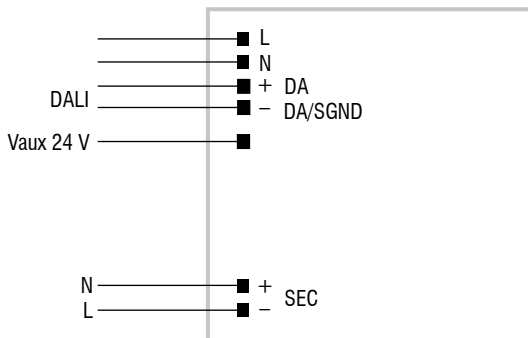


Article Articolo	Dimensions - Dimensioni				
	L1	L2	L3	W	H
<b>30W 36W</b>	116,5	125	-	68	24
<b>60W</b>	136,5	144	44	80	25
<b>90W</b>	141	149	44	79,5	25,5
<b>135W</b>	-	-	-	-	-

**Wiring diagram - Schema di collegamento** (Max. LED distance on page info8 - Massima distanza LED a pagina info8)



D4i wiring diagram  
Collegamento D4i



WIRELESS PROGRAMMING diagram  
Collegamento per PROGRAMMAZIONE WIRELESS



Article - Articolo	Code - Codice
NFC-A PROGRAMMING TOOL FEIG ISC.PRH101	127095A
NFC-B PROGRAMMING TOOL FEIG CPR30-USB	127101
<a href="#">LINK TO DOWNLOAD PROGRAMMING SOFTWARE</a> <a href="#">LINK PER SCARICARE SOFTWARE DI PROGRAMMAZIONE</a>	

## Operation Mode

- **WIRELESS PROGRAMMING** through **NFC** antenna.
  - The main available features are:
    - DALI power supply (lock/unlock programming).
    - **MIDNIGHT**: automatic dimming according to programmed parameters;
    - **REDUCTION**: according to programmed parameters;
    - **CLO**: Constant Light Output;
    - **CURRENT**: output current according to programmed parameters;
    - **ALO**.
  - **Dimming method is AMPLITUDE.**
  - Light regulation 2 - 100 % (minimum output current 20 mA).
- For additional details for regulations see pages info12-14.

## Modalità di funzionamento

- La **PROGRAMMAZIONE WIRELESS** avviene attraverso l'antenna **NFC**.
  - Le principali caratteristiche disponibili sono:
    - DALI power supply (abilitare/disabilitare programmazione).
    - **MIDNIGHT**: regolazione automatica secondo i parametri programmati;
    - **RIDUZIONE**: secondo i parametri programmati;
    - **CLO**: Constant Light Output;
    - **CORRENTE**: corrente di uscita secondo i parametri programmati;
    - **ALO**.
  - **La dimmerazione è in ampiezza.**
  - Regolazione della luminosità 2 - 100 % (corrente minima d'uscita 20 mA).
- Per ulteriori dettagli sulle regolazioni vedi pagine info12-14.

4.1

Street lighting and high power drivers - Full programmable  
Alimentatori per illuminazione stradale e alta potenza - Full programmable