

Direct current dimmable TRAILING EDGE electronic drivers with DIP-SWITCH
Alimentatori elettronici regolabili IGBT in corrente continua con DIP-SWITCH


DIM-TO-WARM



3.1.3

 Dimmable multipower drivers - Compact case - PHASE CUT
 Alimentatori multipotenza regolabili - Formato compatto - TAGLIO DI FASE

Rated Voltage
Tensione Nominale
 220 ÷ 240 V

Frequency
Frequenza
 50-60 Hz

AC Operation range
Tensione di utilizzo AC
 198 ÷ 264 V

Power - Potenza
 7 ÷ 40 W

iTHD
 ≤ 10% ⁽¹⁾
Output current ripple
 ≤ 5% ⁽¹⁾
Standards compliance
 EN 55015
 EN 61000-3-2
 EN 61000-3-3
 EN 61347-1
 EN 61347-2-13
 EN 61547
 EN 62384

Max. pcs for CB B16A
 (see page info17)
 30 pcs

In rush current
 7W: 10A 100µsec
 18W: 5A 50µsec
 30W: 10A 100µsec
 40W: 10A 100µsec


Article Articolo	Code Codice	P out W	V out DC	I out DC	U out V	ta °C	tc °C	λ max. Power Factor	η max. Efficiency ⁽¹⁾
PROFESSIONALE MD 7	145194	7	20...38	185 mA cost.	50	-25...+50	70	0,95	> 82 %
PROFESSIONALE MD 18	145195	7,6	20...38	200 mA cost.	50	-20...+40 ⁽²⁾	75	0,7 C - 0,99 ⁽³⁾	> 85 %
		9,5	20...38	250 mA cost.					
		11,4	20...38	300 mA cost.					
		13,3	20...38	350 mA cost.					
		15,2	20...38	400 mA cost.					
PROFESSIONALE MD 30	145196	20	20...40	500 mA cost.	59	-25...+50	90	0,95	> 88 %
		22	20...40	550 mA cost.					
		24	20...40	600 mA cost.					
		26	20...40	650 mA cost.					
		28	20...40	700 mA cost.					
		30	20...40	750 mA cost.					
PROFESSIONALE MD 40	145197	30	20...37,5	800 mA cost.	59	-25...+50	85	0,95	> 88 %
		30	20...36	850 mA cost.					
		26,6	20...38	700 mA cost.					
		28,5	20...38	750 mA cost.					
		30,4	20...38	800 mA cost.					
		32,3	20...38	850 mA cost.					
		34,2	20...38	900 mA cost.					
		36,1	20...38	950 mA cost.					
38	20...38	1000 mA cost.							
40	20...38	1050 mA cost.							

⁽¹⁾ Referred to $V_{in} = 230$ V, 100% load - Riferito a $V_{in} = 230$ V, carico 100%

⁽²⁾ For independent use

⁽³⁾ Pout > 9 W 0,95

Features

- Multipower driver supplied with dip-switch for the selection of the output current.
- Current regulation ± 5 % including temperature variations.
- Driver for built-in use.
- It can be used for lighting equipment in protection class I and II.
- ⁽²⁾⁽³⁾ IP20 class II independent driver (only with optional strain reliefs), for indoor use.
- Input and output terminal blocks on opposite sides (wire cross-section up to 1,5 mm² / AWG15).
- ⁽²⁾ Clamping screws on primary and secondary circuits for cables with diameter: min. 3 mm - max. 7 mm.
- ⁽³⁾ Clamping screws on primary and secondary circuits for cables with diameter: min. 5 mm - max. 12 mm. Double input terminal blocks to loop other driver
- Driver can be secured with slot for screws.
- Protections:
 - short circuits;
 - against mains voltage spikes;
 - against overloads.

Caratteristiche

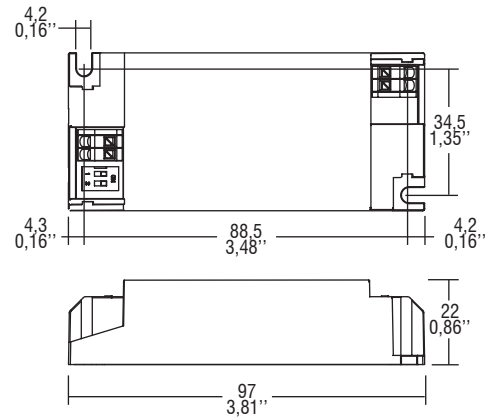
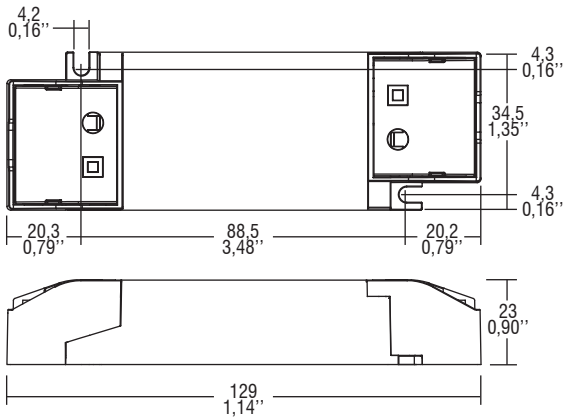
- Alimentatore multipotenza fornito di dip-switch per la selezione della corrente in uscita.
- Corrente regolata ± 5 % incluse variazioni di temperatura.
- Alimentatore da incorporare.
- Utilizzabile per apparecchi di illuminazione in classe di protezione I e II.
- ⁽²⁾⁽³⁾ Alimentatore indipendente IP20 classe II (solo con coperchietti opzionali), per uso interno.
- Morsetti di entrata e uscita contrapposti (sezione cavo fino a 1,5 mm² / AWG15).
- ⁽²⁾ Serracavo su primario e secondario per cavi di diametro: min. 3 mm - max. 7mm.
- ⁽³⁾ Serracavo su primario e secondario per cavi di diametro: min. 5 mm - max. 12 mm. Doppia morsetteria sul primario per rimando ad altro alimentatore
- Fissaggio dell'alimentatore tramite asole per viti.
- Protezioni:
 - cortocircuito;
 - contro le extra-tensioni di rete;
 - contro i sovraccarichi.



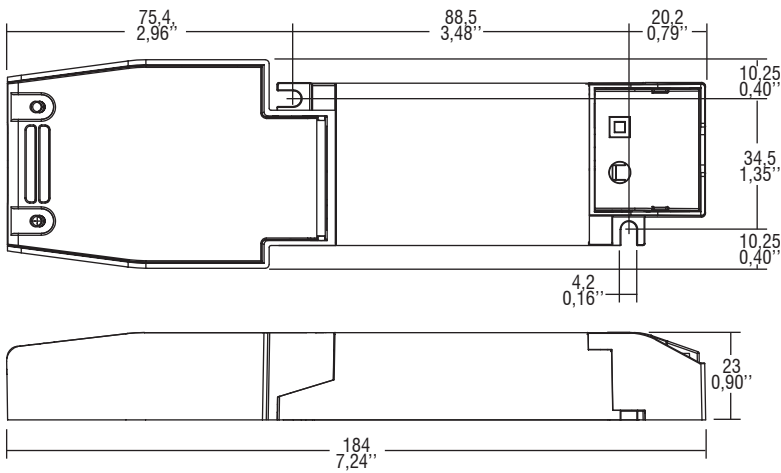
Direct current dimmable TRAILING EDGE electronic drivers with DIP-SWITCH
Alimentatori elettronici regolabili IGBT in corrente continua con DIP-SWITCH



⁽²⁾ **ONLY WITH OPTIONAL STRAIN RELIEF (488787805)**
SOLO CON COPERCHIETTO OPZIONALE (488787805)



⁽³⁾ **ONLY WITH OPTIONAL STRAIN RELIEF (488787809)**
SOLO CON COPERCHIETTO OPZIONALE (488787809)



3.1.3
 Dimmable multipower drivers - Compact case - PHASE CUT
 Alimentatori multipotenza regolabili - Formato compatto - TAGLIO DI FASE

Wiring diagram - Schema di collegamento

(Max. LED distance on page info8 - Massima distanza LED a pagina info8)

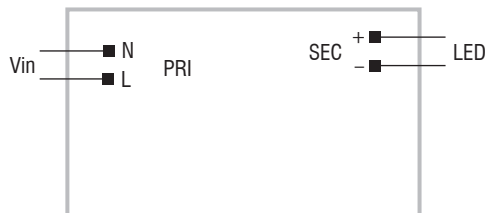
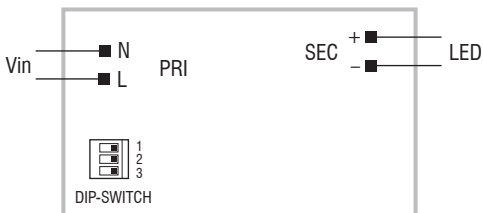


Diagram for 7 W - Collegamento per 7 W

Operation Mode

- Regulating driver with "phase cut-off" dimmer IGBT.
- For additional details for regulations see pages info12-14.

Modalità di funzionamento

- Alimentatore regolabile con dimmer a "taglio di fase" IGBT.
- Per ulteriori dettagli sulle regolazioni vedi pagine info12-14.